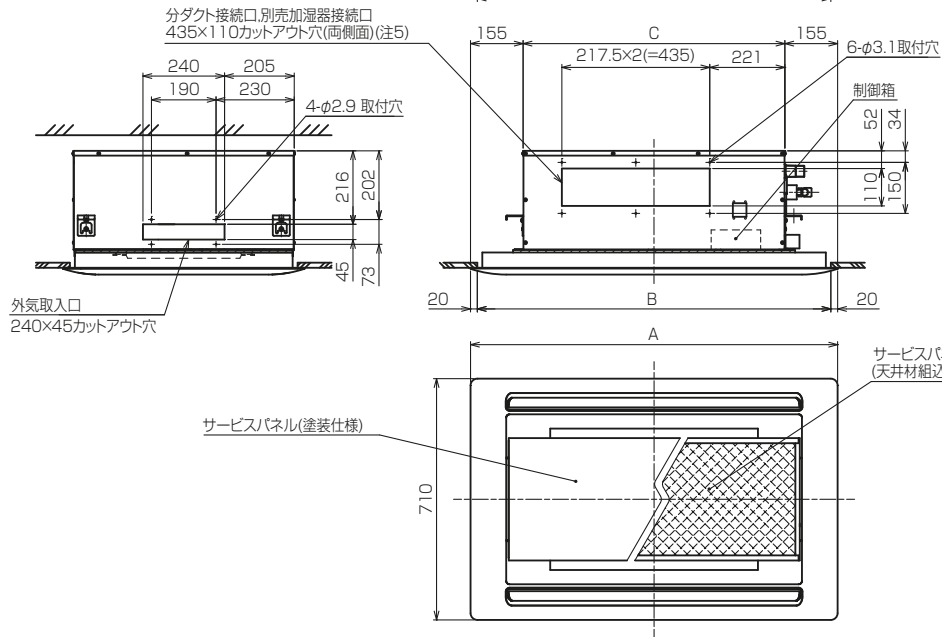
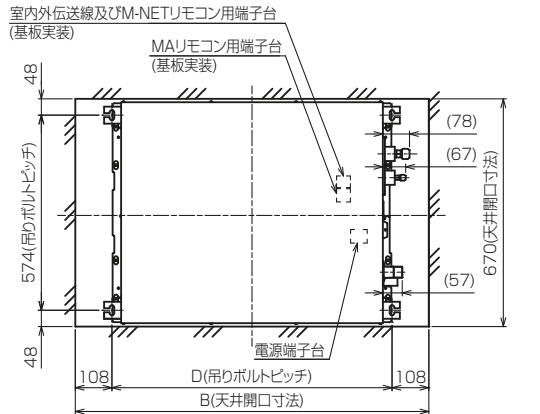
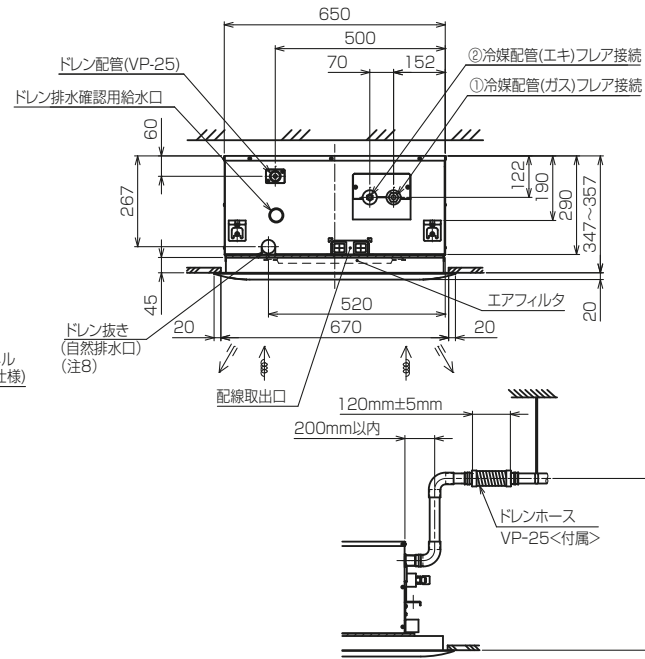


パッケージエアコン 室内ユニット仕様書 (2方向天井吊り形・新冷媒シリーズ)						
形名	PLFY-P28LMG6		台数		記号	
			冷房		暖房	
電源			単相 200V 50Hz			
電力			kW		2.8	3.2
SHF					0.71	—
空気条件	室内側	乾球温度 / 湿球温度	°C		27 / 19	20 / —
	室外側	乾球温度 / 湿球温度	°C		35 / —	7 / 6
電気特性	消費電力		kW		0.03	0.03
	運転電流		A		0.30	0.30
リコン温度設定範囲			°C		19~30 (ドライ含)	17~28
風向調整 <上下方向>			オートパンを水平より 0°, 30°, 45°, 60°, 70° に設定可			
送風機	形式 × 個数		ターボファン × 1			
	風量 (強/中1/中2/弱)		m³/min		9.5 / 8.5 / 7.5 / 6.5	
	機外静圧		Pa		0	
	電動機出力		kW		0.050	
外装			本体: 溶融亜鉛メッキ鋼板 パネル: マンセル 6.4Y 8.9/0.4			
外形寸法 (本体) <高さ×幅×奥行>			mm		290×770×650	
外形寸法 (パネル) <高さ×幅×奥行>			mm		20×1080×710	
熱交換器形式			クロスフィン			
エアフィルター			PPハニカム (ロングライフ、抗菌・防カビ仕様)			
防音・断熱材			発泡ポリスチレン、発泡ポリイソチレン、ウレタンフォーム			
冷媒配管サイズ / ガス			mm		φ6.35 / φ12.7	
ドレン配管サイズ			mm		外径φ32 (PVC管 VP-25接続可)	
運転音<PWL> (強/中1/中2/弱)			dB		53 / 52 / 51 / 49	
質量			kg		本体: 20 パネル: 7	
機外配線	最小電線太さ		mm		1.6	
	配線用遮断機		A		15	
構成部品	運転調整装置 (別売)		ワイヤードリコン: MAスマートリコン、MAスープリコン M-NETリコン ワイヤレスリコン (操作部+受光部; 受光部は本体には取付できません) 昇降パネルリコン (別途手配)			
	化粧パネル (別売)		塗装パネル / 天井材組込用パネル (天井材貴社組込) / 自動昇降用パネル 人感ムーブアップパネル / 自動昇降用入感ムーブアップパネル / リブレスパネル			
付属品	据付説明書、取扱説明書、冷媒配管用断熱パイプ、ドレンホース、ドレンホース用断熱パイプ、結束バンド、吊り用座金、天井開口ゲージ取付袋、天井開口用ゲージ					
付属品 (化粧パネル)	取付説明書、パネルゲージ、結束バンド、パネル取付袋					
特記事項、標準外仕様等	多機能ケースをご使用の場合は、本体高さが+110mm高くなります。 スパーサーをご使用の場合は、本体高さが+220mm高くなります。 別売部品組合せ可否については、別資料 (別売部品組合せ一覧) を参照ください。 ドレンパン抗菌剤 (本体標準搭載) の交換周期目安は3年です。ご使用環境、ご使用条件により抗菌剤の交換周期の短縮を考慮する必要があります。					
注意事項	<ol style="list-style-type: none"> 1. 冷暖房能力および電気特性はJIS B8616:2015およびJRA4002:2016の条件による値です。 2. 実際の冷暖房能力特性は内・外ユニットの組合せにより変わりますので技術資料をご覧ください。 3. 運転音はJISB8616: 2015に基づいた値です。 4. パネルゲージは、化粧パネルの梱包に印刷されていますので抜き取ってご使用ください。 5. 天井開口ゲージは室内ユニットの梱包に印刷されていますので抜き取ってご使用ください。 6. 本製品を長く安心してお使い頂く為には定期的な保守・点検が必要です。各部品の点検、保全周期については日本冷凍空調工業会発行のガイドラインを参考にしてください。 7. 天井内の温度が30°C、湿度80%を超えられる場合は、別売の高湿度対応キットをご使用ください。 8. 別売部品組込時、外形寸法、騒音値などが変化する場合があります。 9. ドレンアップ用のドレンアップ高さは天井面から最高850mmです。 10. 風向設定を水平0°として冷房・ドライ運転を長時間続けた場合、天井内の環境によっては天井ボード裏が結露する場合がありますので、天井ボードに断熱材を追加する等の対策を検討してください。風向設定を水平30°に変更することも可能です。 					

パッケージエアコン 室内ユニット仕様書		形名	PLFY-P28LMG6	
三菱電機株式会社		仕様書番号	WYNC2-7054-5	
		18-10-08		



- 注1. 天井材組込タイプの化粧パネルをご使用の場合天井材組込可能最大厚さは21mmです。
2. 吊りボルトは耐震など必要に応じ、振れ止め用耐震支持部材にて補強を行ってください。
3. 吊りボルトおよび振れ止め用耐震支持部材はM10を使用してください。(現地御手配)
4. オプションの高性能フィルタ、パワー脱臭フィルタ組込時は本体高さが110mmアップします。
5. 分ダクト接続口は両側面にあります。(どちらか片方のみご使用可能です。)
6. エアフィルタはパネルに同梱されています。
7. ドレンポンプ内蔵です。
8. ドレン自然排水を施工する場合はオプションの多機能ケースメント(110mmアップ)またはスパーサ(220mmアップ)をご使用ください。
9. ドレンホースは、接着方式で室内ユニットと現地配管を固定してください。自然排水口にドレンホースを接続される場合は必ず弊社指定(サービス部品)のホースバンドをご使用ください。指定のホースバンド以外を使用すると排水口が割れる場合があります、水漏れの原因となります。



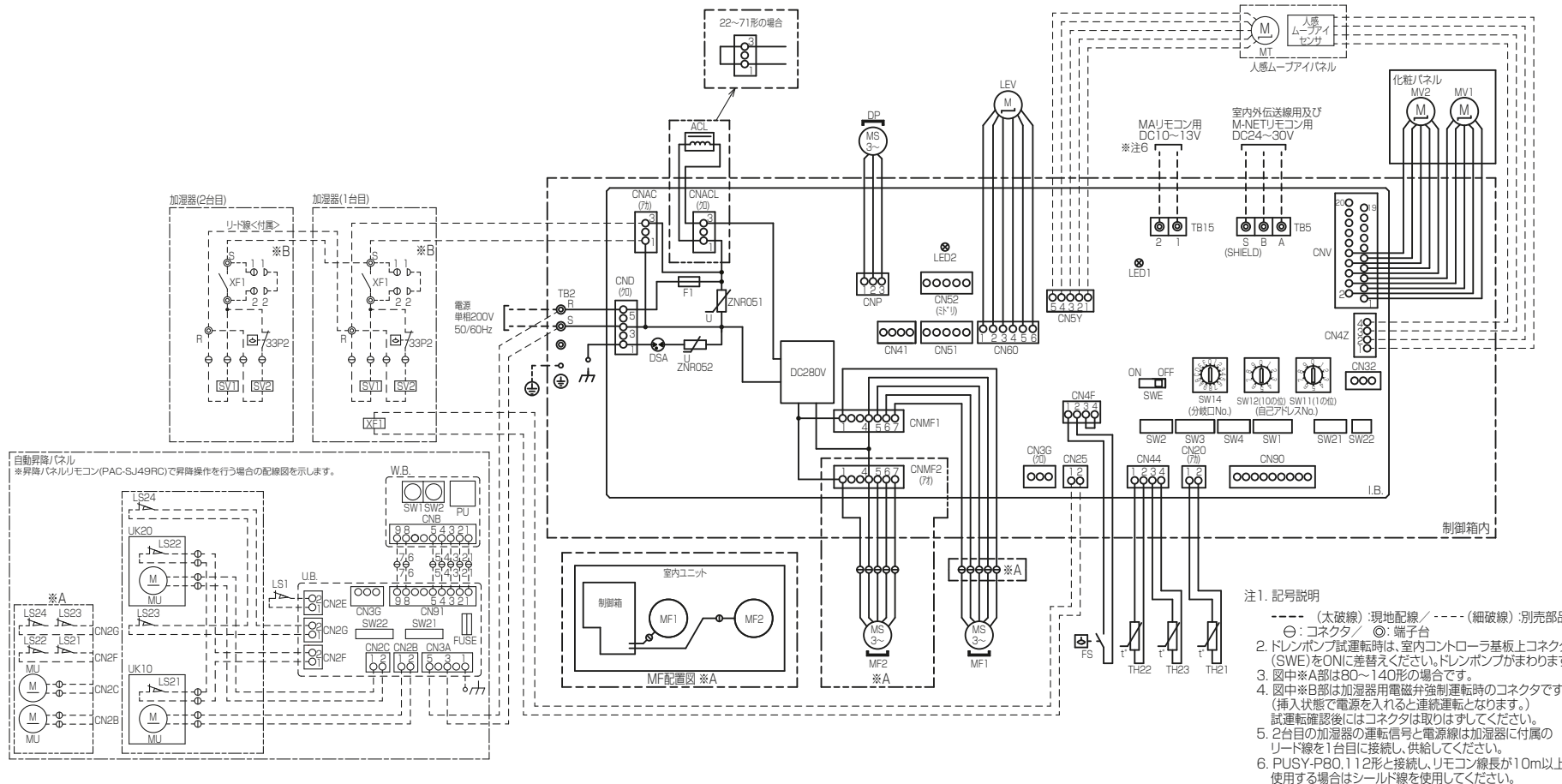
ドレン配管接続図

機種	パネル形名	A	B	C	D	①か"配管サイズ"	②エ"配管サイズ"
PLFY-P28LMG6							
PLFY-P28LMG6	CMP-P45LWHG5(塗装"補)	1080	1040	770	824	φ12.7	φ6.35
PLFY-P38LMG6	CMP-P45LXHG5(天井材組込"補)						
PLFY-P45LMG6							
PLFY-P56LMG6	CMP-P71LWHG5(塗装"補)	1250	1210	840	894	φ15.88	φ9.52
PLFY-P71LMG6	CMP-P71LXHG5(天井材組込"補)						

本図面の所有権は三菱電機株式会社にある。
THIS DOCUMENT IS THE PROPERTY OF MITSUBISHI ELECTRIC CORPORATION.

<標準仕様>
KL94T653

単位	スケール	作成日	形名	PLFY-P28LMG6
DIMENSIONS ARE IN MILLIMETERS	尺度 DO NOT SCALE	2018-12-15	インバータマルチエアコン フリープランシステム 天井カセット形二方向吹出し室内ユニット 外形図	
三菱電機株式会社		図番	GA-PLFY-P28LMG6	副番
		頁	1/1	



- 注1. 記号説明
- (太破線) 現地配線 / - - - (細破線) 別売部品
 - ⊖ : コネクタ / ⊙ : 端子台
 - 2. ドレンポンプ試運転時は、室内コントロール基板にコネクタ (SWE) をONに差替えてください。ドレンポンプがまわります。
 - 3. 図中※A部は80~140形の場合です。
 - 4. 図中※B部は加湿器用電磁弁強制運転時のコネクタです。(挿入状態で電源を入れると連続運転となります。) 試運転確認後にはコネクタは取りはずしてください。
 - 5. 2台目の加湿器の運転信号と電源線は加湿器に付属のリード線を1台目に接続し、供給してください。
 - 6. PUSY-P80.112形と接続し、リモコン線長が10m以上で使用する場合はシールド線を使用してください。

室内ユニット記号説明

記号	名称	記号	名称	記号	名称
I.B.	室内ユニット基板	I.B.	室内ユニット基板	TB2	電源端子台
CN25	加湿器信号	SW4	スイッチ(機種設定)	ACL	交流リファ
CN32	加湿器(遠方発停用)アタ	SW11	スイッチ(ドレ設定用1の位)	DP	ドレンポンプ
CN3G	加湿器(自動昇降)ホ	SW12	スイッチ(ドレ設定用10の位)	FS	70-ドレ
CN41	加湿器(JEMA標準HA端子-A)	SW14	スイッチ(分岐口No.設定用)	LEV	電子式リフト駆動弁
CN4Z	加湿器(人感)アタ	SW21	スイッチ(天井高さ/別売対応)	MF1,2	送風機用電動機
CN51	加湿器(集中管理)	SW22	スイッチ(ドレ/ホ/ホ)設定	MT	人感ムーブ用電動機
CN52	加湿器(遠方表示)	SWE	スイッチ(送風機/ドレ/ホ)試運転	MV1,2	ムーブ用電動機
CN5Y	加湿器(ムーブ)駆動アタ	TB5	室内伝送線用及びM-NET用端子台	TH21	加湿器(室内)温度検知用
CN90	加湿器(ドレ)ドレ	TB15	MAU用端子台	TH22	加湿器(液管)温度検知用
CNAC	加湿器(電源用)	F1	ヒューズ(6.3A)	TH23	加湿器(液管)温度検知用
SW1	加湿器(機能切換1)	DSA	ヒューズ		
SW2	加湿器(機能切換2)	ZNR051	ヒューズ		
SW3	加湿器(機能切換2)	ZNR052	ヒューズ		

室内基板サービス用LEDの動作説明

記号	名称
LED1	主電源(室内機200V)印加時→点灯
LED2	MAU印加時→点灯

自動昇降パネル記号説明

記号	名称	記号	名称
U.B.	昇降用コントロール基板	UK10.20	リモコン昇降用(リモコンスイッチ付き)
SW21	スイッチ(機種設定)	LS1	リモコン昇降用(受光検知)
SW22	スイッチ(昇降距離設定)	LS21~24	リモコン昇降用(受光検知)
FUSE	ヒューズ(3.15A)	MU	昇降用電動機

本図面の所有権は三菱電機株式会社にある。
THIS DOCUMENT IS THE PROPERTY OF MITSUBISHI ELECTRIC CORPORATION.

KL94T639

単位	スケール	作成日	形名	PLFY-P28LMG6
-	尺度 SCALE DO NOT SCALE	2018-12-31	インバータマルチエアコン フリープランシステム 天井カセット形二方向吹出し室内ユニット 電気配線図	
三菱電機株式会社		図番	DE-PLFY-P28LMG6	副番
		頁	1/1	