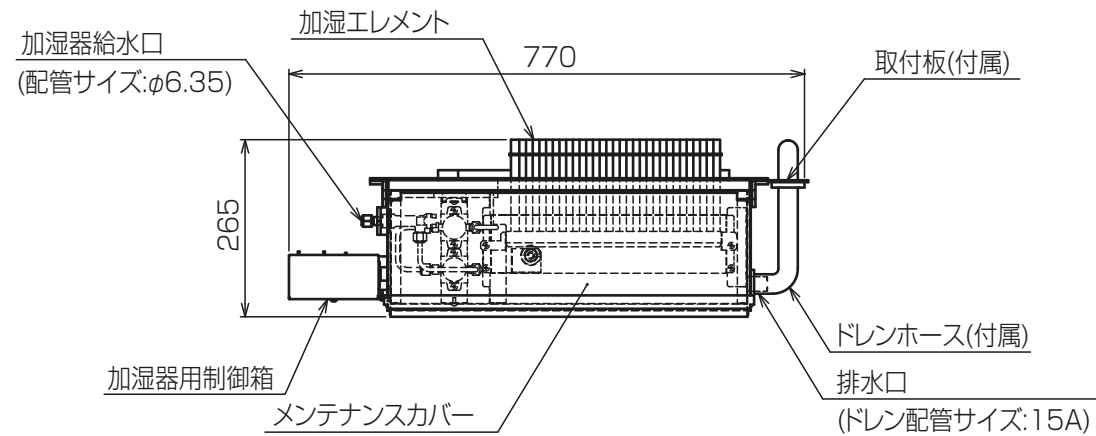
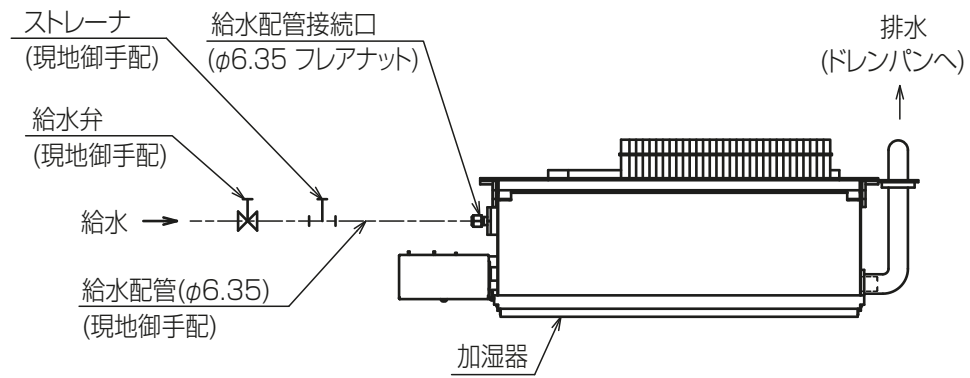


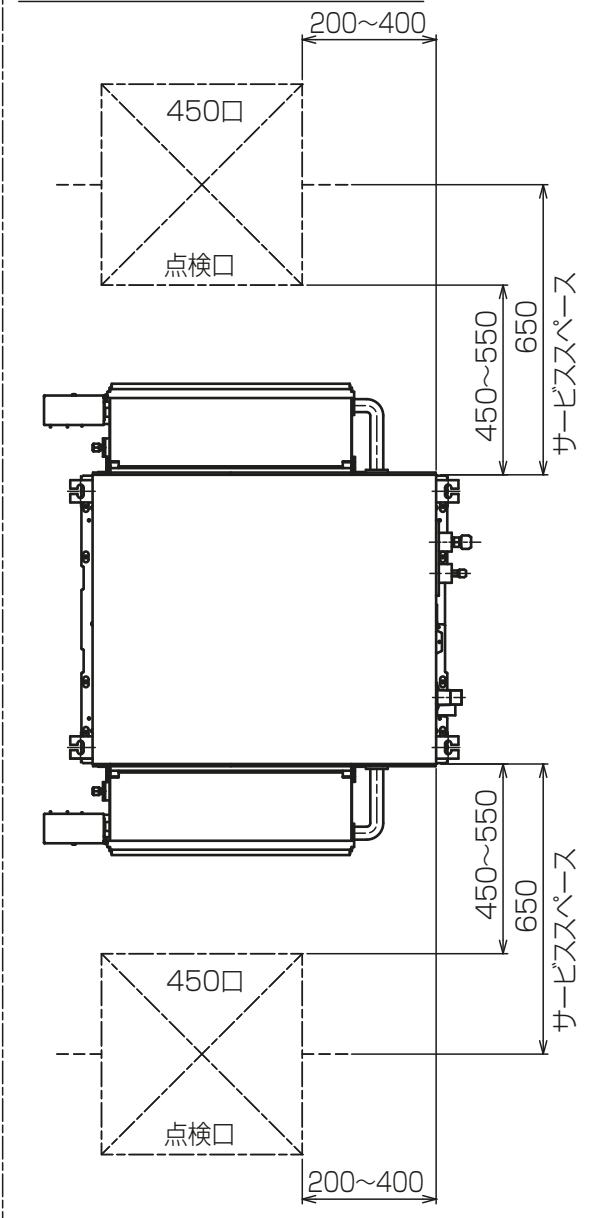
加湿器外形図 ※右仕様は本図と対称になります。



加湿器接続図 ※右仕様は本図と対称になります。



サービススペース詳細図

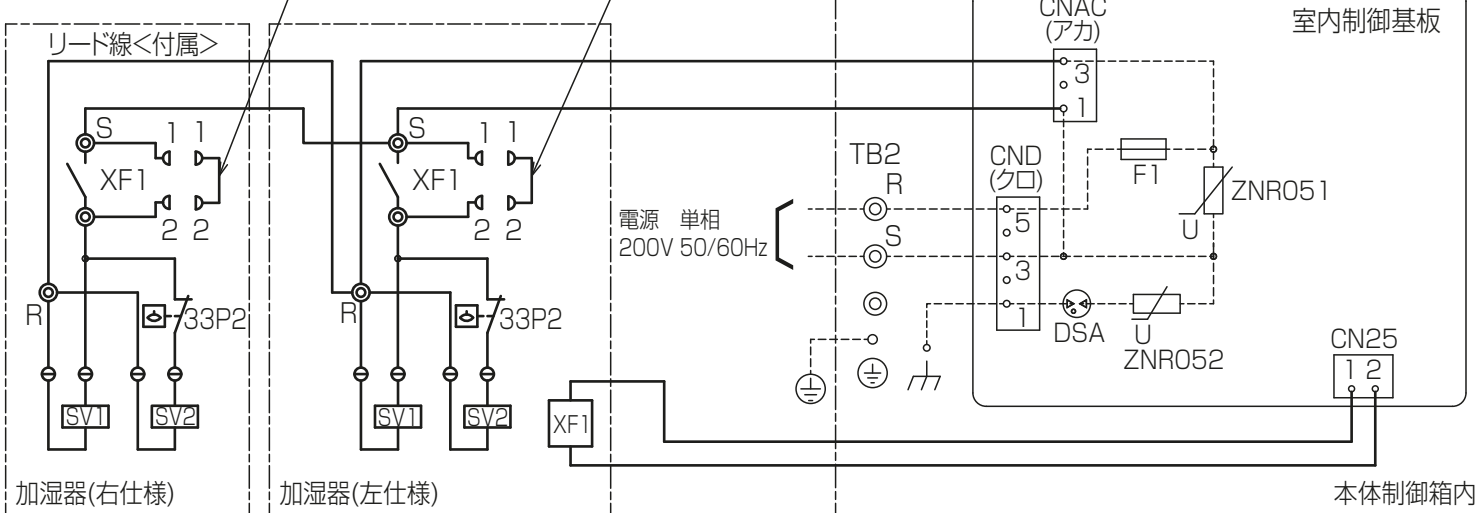


適用機種	加湿器形名
PLFY-P22~71LMG7	PAC-KW16HUL(左仕様)
	PAC-KW26HUR(右仕様)

加湿器 記号説明		
記号	名	称
XF1	補助継電器	
SV1,SV2	電磁弁(加湿給水用)	
33P2	フロートスイッチ(水位検知用)	

本体制御箱 記号説明		
記号	名	称
CN25	コネクタ(加湿器信号)	
CNAC	コネクタ(加湿器電源用)	
CND	コネクタ(ユニット本体電源用)	
TB2	電源端子台	
F1	ヒューズ(6.3A)	
DSA	アレスタ	
ZNR051	バリスタ	
ZNR052	バリスタ	

加湿器配線図



※右仕様の加湿器の運転信号と電源線は加湿器に付属のリード線を左仕様の加湿器に接続し、供給してください。

注: -----(太破線):現地配線 / -----(細破線):本体配線
 ⊕:コネクタ / ⊙:端子台

本図面の所有権は三菱電機株式会社にある。
 THIS DOCUMENT IS THE PROPERTY OF MITSUBISHI ELECTRIC CORPORATION. KB94C28E

単位	スケール	作成日	形名	PLFY-P28LMG7
DIMENSIONS ARE IN MILLIMETERS	尺度 SCALE DO NOT SCALE	2022-07-15	インバータマルチエアコン フリープランシステム 天井カセット形二方向吹出し室内ユニット 外形図	