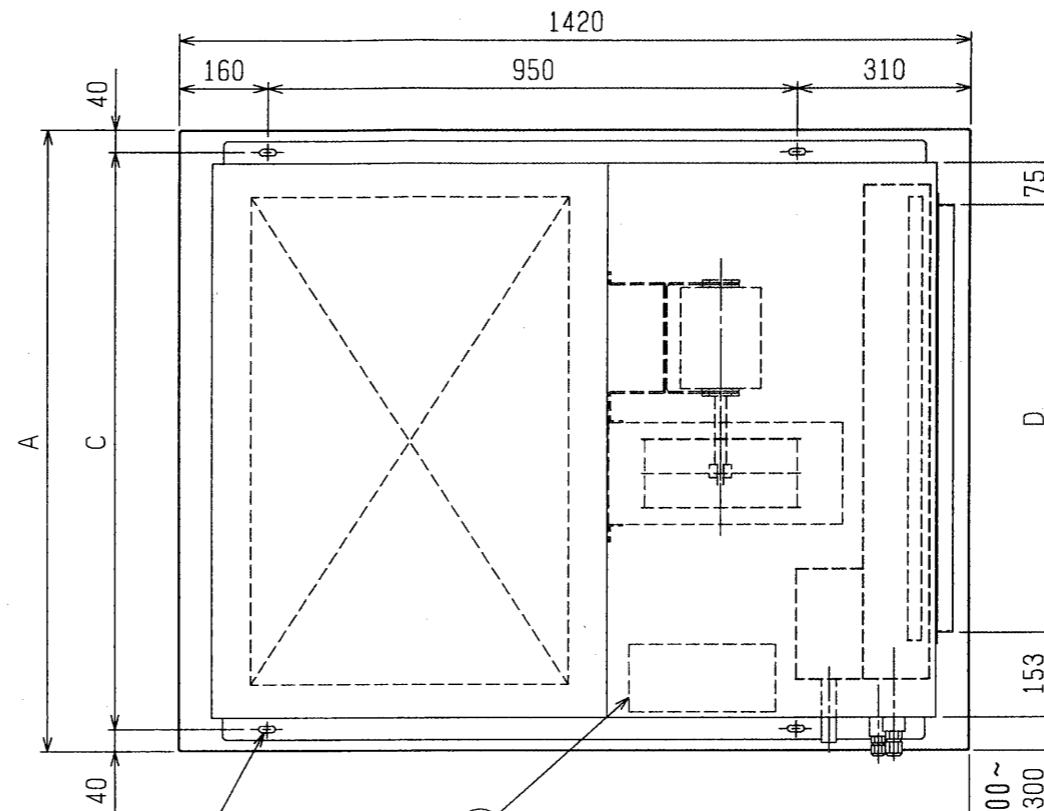


クリーンルーム用天井カセット形(空冷ヒートポンプ式) 室内ユニット仕様書						
形名	PLFY-P36CLMD-C		台数		記号	
能力			冷房	暖房		
kW			3.6	4.0		
空気条件	室内側	乾球温度/湿球温度	27℃/19℃		20℃/-	
	室外側	乾球温度/湿球温度	35℃/-		7℃/6℃	
電源			単相 200V 50/60 Hz			
電気特性	消費電力	kW	0.32/0.36		0.32/0.36	
	運転電流	A	1.82/2.05		1.82/2.05	
リモコン温度設定範囲			℃	19~30	17~28	
送風機	形式×個数		シロッコファン×1			
	風量(強/弱)		m ³ /min	18/15		
	機外静圧		Pa	38(下吸込ボックス装着時は0)		
	電動機出力		kW	0.28		
外装			本体:溶融亜鉛メッキ鋼板			
外形寸法	本体(H×W×D)	mm	460×840×1300(1700)			
熱交換器形式			クロスフィン			
吹出側エアフィルタ			(*4)HEPAフィルタ(集塵効率99.97%(DOP法))			
防音・断熱材			グラスウール・発泡ポリエチレン			
吹出口形式/方向			鋼板製パンチングメタル/下面			
冷媒配管接続方向			右			
電気配線接続方向			右			
ドレンアップメカ			標準組込			
冷媒配管サイズ 液/ガス		mm	φ6.35/φ12.7			
ドレン配管サイズ		mm	外径φ32 (PVC管 VP-25接続可)			
運転音(強/弱)		dB	39/37			
質量		kg	本体:100			
機外配線	最小電線太さ		1.6mm			
	配線用遮断器		15A			
構成	運転調節装置(別売)		MAリモコン(自動アドレス設定可能) M-NETリモコン			
	化粧パネル(別売)		塗装パネル(塗装色:マンセル 0.70Y8.59/0.97)			
その他の取付可能主要別売部品			HEPAフィルタ 下吸込ボックス(プレフィルタ<AF150%>逆流防止ダンパ付) 下吸込用化粧パネル 後吸込用化粧パネル			
付属品			(室内ユニット本体) 据付説明書・取扱説明書・吊り用座金・ホースクランプ ドレンホース用断熱パイプ・冷媒配管用断熱パイプ・結束バンド 配管接続用キット (化粧パネル) 取付説明書・取付用ネジ			
特記事項, 標準外仕様等						
注意事項	1. 冷暖房能力および電気特性は JIS B 8615-1 の空気条件で運転した場合のものです。					
	2. 運転音は無響室で測定した値(A特性)です。					
	3. 外形寸法のHは本体高さを示します。また、()内は下吸込ボックス装着時の値を示します。					
	4. HEPAフィルタは別売部品となっております。また、製品質量はHEPAフィルタの質量を含んでおりません。					
	5. 清浄度の低下を防止するため、工場出荷時の送風機設定を下記としております。 ・サーモオフ時に送風機は停止しません(SW1-7 OFF)。 ・霜取運転中はリモコンの設定に関係なく弱風運転となります(SW3-5 ON)。 設定は室内ユニット制御基板上的ディップスイッチで変更することができます。					
	6. 暖房サーモオフ時や送風運転時に他の室内ユニットが暖房運転している場合、温風が出ることがあります。 特に小部屋等への個別設置の場合には、室温の過上昇のおそれがあるため、注意が必要です。					
	7. 本製品を長く安心してお使い頂く為には定期的な保守・点検が必要です。各部品の点検、保全周期については日本冷凍空調工業会発行のガイドラインを参考にしてください。					

クリーンルーム用 室内ユニット仕様書		形名	PLFY-P36CLMD-C		台数	
三菱電機株式会社	作成日	01-7-25	仕様書番号	WYNCO-4910	副番	記号

作成	前島,榎原,白水,山中	改定		改定	
検認	01-7				

形名	A	B	C	D	E
PLFY-J/P36CLMD-C	960	840	880	612	930
PLFY-J/P45CLMD-C	1115	995	1035	767	1085
PLFY-J/P56CLMD-C					
PLFY-J/P71CLMD-C	1420	1300	1340	1072	1390
PLFY-J/P80CLMD-C					



- ① 液側配管接続口
- ② ガス側配管接続口
- ③ ドレン配管接続口 (自然排水時)
- ④ ドレン配管接続口 (ドレンポンプ組込仕様)
- ⑤ コントロールボックス
- ⑥ HEPAフィルタ (別売)
- ⑦ 吸込口
- ⑧ 吹出口 (拡散パンチング)
- ⑨ サービスパネル
- ⑩ 化粧パネル (後吸込用) (別売)

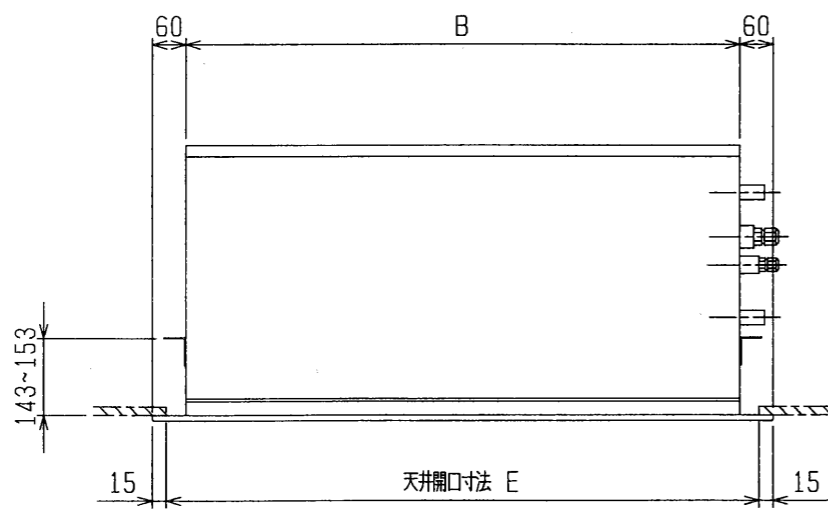
※ HEPAフィルタ、化粧パネルは別売のため
現地取付となります。

吊りボルト穴
4-12X30

配線穴 (電源)

配線穴 (伝送)

ピト管用穴 (φ7)

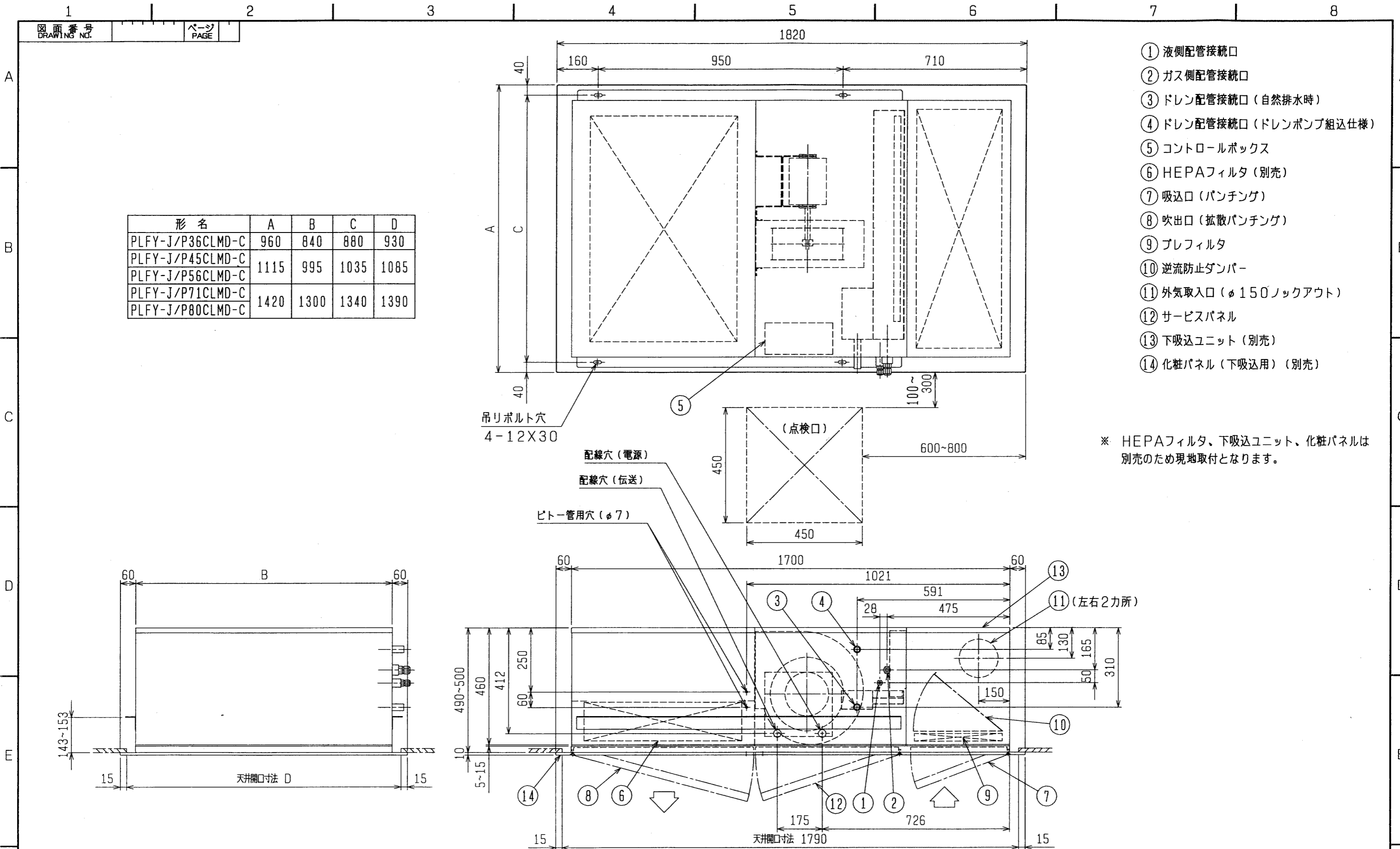


天井開口寸法 E

天井開口寸法 1390

改定 CHANGE	MITSUBISHI ELECTRIC CORPORATION		PLFY-J/P36~80CLMD-C	
	インパターナルエアコン フリーブランスシステム クリーンルーム用天井カセット形室内ユニット外形図		USER B FILE A000	
	作成日付 DATE 99-07-23		検認 APPROVED	
	尺度 SCALE 作成 DRAWN 本田 (恵)		照査 CHECKED 山中	
/ (NTS) 設計 DESIGNED 榎原		杉野 倉地		PAGE /
W635935				

形名	A	B	C	D
PLFY-J/P36CLMD-C	960	840	880	930
PLFY-J/P45CLMD-C	1115	995	1035	1085
PLFY-J/P56CLMD-C	1420	1300	1340	1390



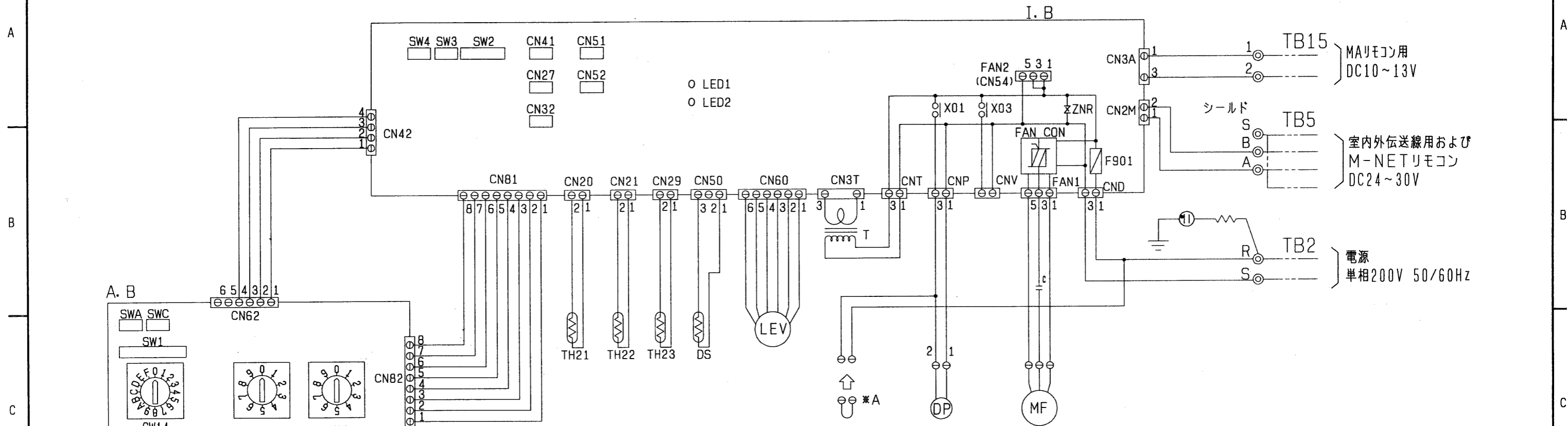
- ① 液側配管接続口
- ② ガス側配管接続口
- ③ ドレン配管接続口 (自然排水時)
- ④ ドレン配管接続口 (ドレンポンプ組込仕様)
- ⑤ コントロールボックス
- ⑥ HEPAフィルタ (別売)
- ⑦ 吸込口 (パンチング)
- ⑧ 吹出口 (拡散パンチング)
- ⑨ プレフィルタ
- ⑩ 逆流防止ダンパー
- ⑪ 外気取入口 (φ150ノックアウト)
- ⑫ サービスパネル
- ⑬ 下吸込ユニット (別売)
- ⑭ 化粧パネル (下吸込用) (別売)

※ HEPAフィルタ、下吸込ユニット、化粧パネルは別売のため現地取付となります。

改定 CHANGE	A
	NTS

MITSUBISHI ELECTRIC CORPORATION			
DIM. IN mm	作成日付 DATE	99 - 07 - 23	検 認 APPROVED
尺度 SCALE	作 成 DRAWN	本田 (恵)	杉野 倉地
	照 査 CHECKED	山中	
	設 計 DESIGNED	榎原	

PLFY-J/P36~80CLMD-C	
インバータマルチエアコン フリーファンシステム クリーンルーム用天井カセット形室内ユニット外形図 (下吸込ユニット(オプション)組込)	
USER B	FILE A000
W635936	PAGE /



上記※A部はドレンポンプ試運転時のコネクタです。
 (挿入状態で電源を入れると連続運転となります。)
 (試運転後は必ずコネクタを取り外してください。)

- 注：1. 図中二点鎖線で示しているTB2, TB5, TB15の配線は現地手配工事区分です。
 2. ⊙印は端子台, ⊖印はコネクタ, ⊕印は基板差し込みコネクタ及び制御箱板金に取り付けられたコネクタを示します。

記号説明

記号	名称	記号	名称	記号	名称
MF	送風機用電動機	LEV	電子式リニア膨張弁	SW14 (A. B)	スイッチ (分岐口No. ペアNo. 設定用)
C	※B コンデンサ (送風機用)	DS	ドレンセンサー	SW1 (A. B)	スイッチ (機能切換)
I. B	室内コントローラボード	CN27	コネクタ (ダンパー)	SW2 (I. B)	スイッチ (能力設定)
A. B	アドレスキパン	CN32	コネクタ (遠方切換)	SW3 (I. B)	スイッチ (機能切換)
		CN41	コネクタ (HA入力)	SW4 (I. B)	スイッチ (機種設定)
TB2	電源端子台	CN51	コネクタ (集中管理)	SWA (A. B)	スイッチ (別売対応)
TB5	伝送端子台	CN52	コネクタ (遠方表示)	SWC (A. B)	スイッチ (別売対応)
TB15	MAリモコン用端子台	TH21	室温検出用サーミスタ		
F901	ヒューズ < 6 A >	TH22	配管温度検出用サーミスタ (液)		
ZNR	バリスタ	TH23	配管温度検出用サーミスタ (ガス)		
T	電源トランス	SW11 (A. B)	スイッチ (アドレス設定用 1の位)		
DP	ドレンアップメカ	SW12 (A. B)	スイッチ (アドレス設定用 10の位)		

※B コンデンサ
 36~56形 8μF
 71.80形 10μF

改定 CHANGE	A	MITSUBISHI ELECTRIC CORPORATION	PLFY-J/P・CLMD-C		
	DIM. IN mm		作成日付 DATE 99-10-6	検 認 APPROVED	クリーンルーム用天井カセット形室内機電気配線図
	尺度 SCALE		作 成 DRAWN 本田 (恵)	中村 倉地	USER B FILE A000
	/ NTS		照 査 CHECKED 山中		W636920
		設 計 DESIGNED 榎原			