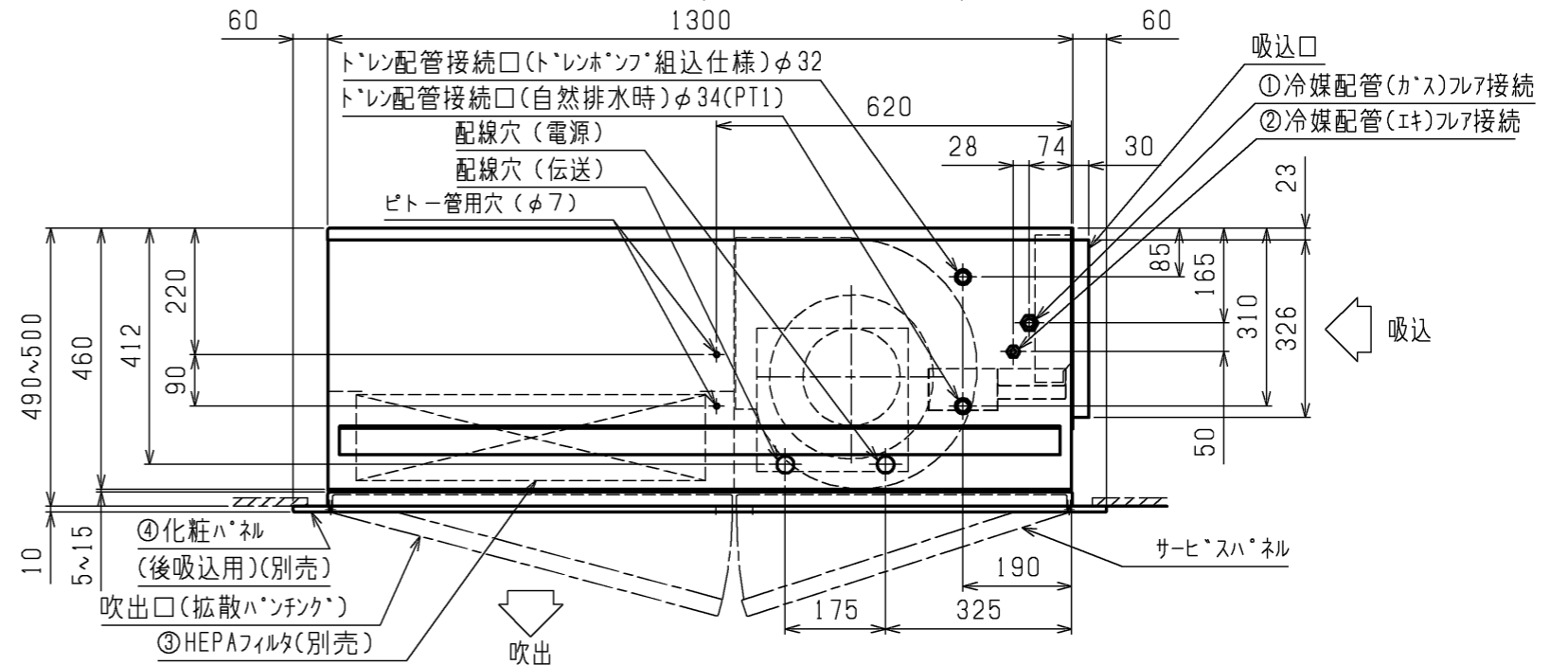
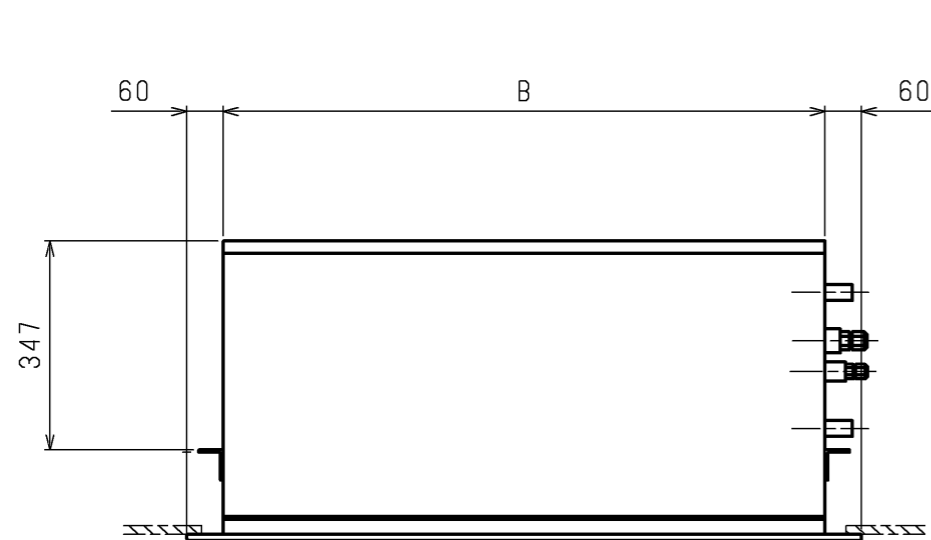
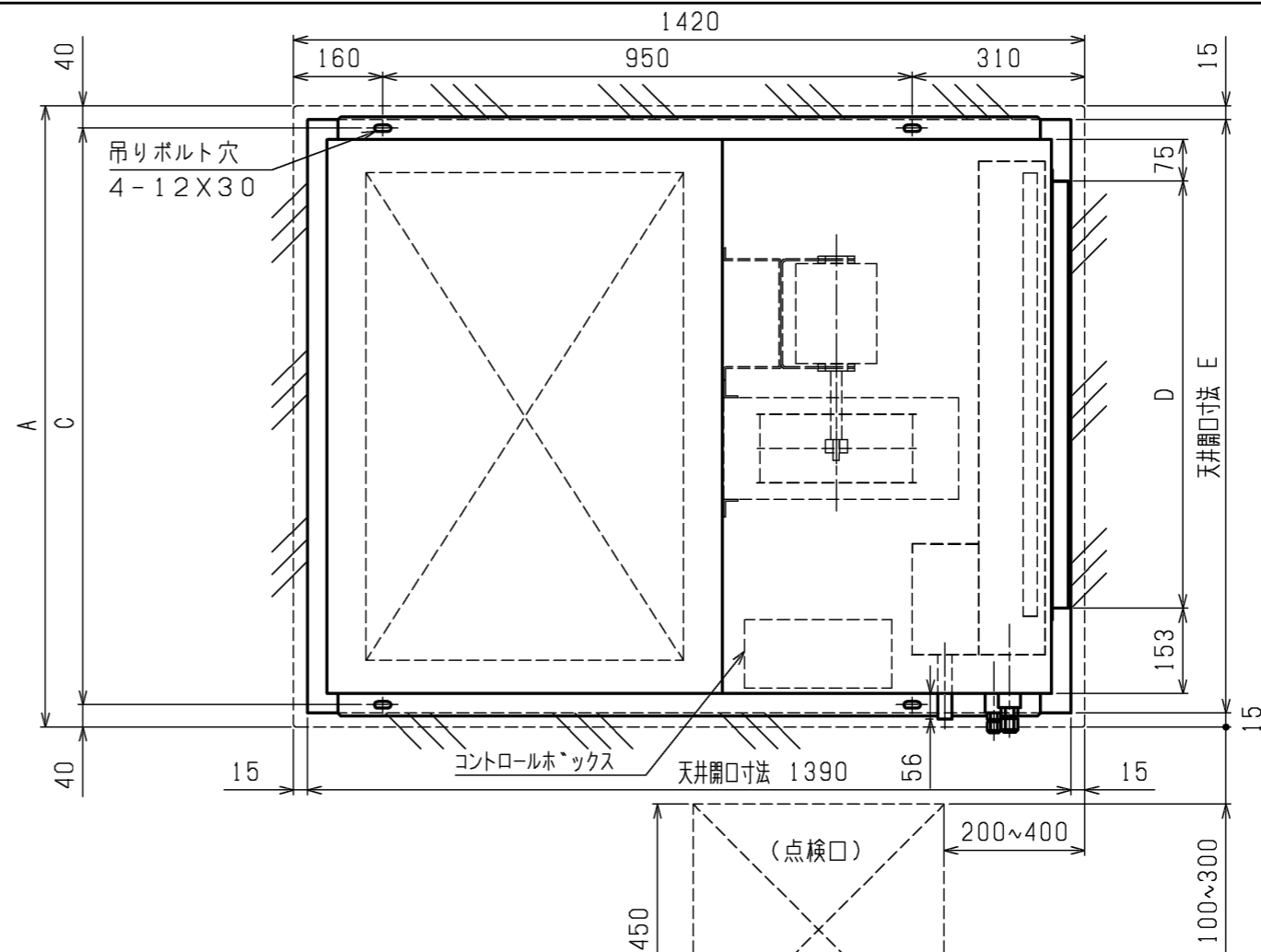


パッケージエアコン 室内ユニット仕様書 (クリーンルーム用天井セット形・新冷媒シリーズ)						
形名	PLFY-P36CLMG3		台数		記号	
電 源			冷 房		暖 房	
電 力			単相 200V 50Hz			
能 力			kW		3.6	
空気条件	室内側	乾球温度 / 湿球温度	°C		27 / 19	
	室外側	乾球温度 / 湿球温度	°C		35 / -	
電気特性	消費電力		kW		0.32	
	運転電流		A		1.82	
リモコン温度設定範囲			°C		19~30	
送風機	形式 × 個数		シロココファン × 1			
	風量 (強/弱)		m ³ /min			18 / 15
	機外静圧		Pa			(0)・38
	電動機出力		kW			0.28 × 1
外 装			溶融亜鉛メッキ鋼板			
外形寸法 (本体) <高さ × 幅 × 奥行>			mm			460 × 840 × 1300
熱交換器形式			クロスフィン			
エアフィルター			吹出側 (*5) HEPAフィルター (集塵効率99.97% (DOP法))			
防音・断熱材			グラスウール、発泡ポリエチレン			
吹出口形式/方向			鋼板製パンチングメタル/下面			
冷媒配管接続方向			右			
電気配線接続方向			右			
ドレンアップ効			標準組込			
冷媒配管サイズ 液 / ガス			mm			φ6.35 / φ12.7
ドレン配管サイズ			mm			外径φ32 (PVC管 VP-25接続可)
運転音<PWL> (強/弱)			dB			58 / 56
質 量			kg			92
機外配線	最小電線太さ		mm			1.6
	配線用遮断機		A			15
構成部品	運転調整装置 (別売)		MAリモコン (自動アドレス設定可能) M-NETリモコン			
	化粧パネル (別売)		塗装パネル (塗装色: マンセル 0.70Y 8.59/0.97)			
別売部品	<p>HEPAフィルター 下吸込ボックス: プレフィルター (集塵効率 重量法50%)、逆流防止ダンパー付き。取付時は機外静圧が0Pa、外形寸法 奥行が1700mmになります。 下吸込用化粧パネル: 別売の下吸込ボックスが必要です。 後吸込用化粧パネル 風速アップキット: 暖房時の到達距離がアップします。</p>					
付属品	据付説明書、取扱説明書、冷媒配管用断熱パイプ、ドレンホース用断熱パイプ、結束バンド、吊り用座金、ホースクラフ					
付属品 (化粧パネル)	取付説明書、パネル取付枠					
特記事項、標準外仕様等	機外静圧欄の () 内数値は、下吸込ボックス (別売) 取付時の値です。					
注意事項	<ol style="list-style-type: none"> 冷暖房能力はJIS B 8615-1の空気条件で運転した場合の最大能力です。 実際の冷暖房能力特性は内・外ユニットの組合せにより変わりますので技術資料をご覧ください。 運転音はJRA4065: 2013「パッケージエアコンデシベラの音響パワール試験方法」に基づいた値です。 清浄度の低下を防止するため、工場出荷時の送風機設定を下記としております。 ・サモワ時に送風機は停止しません (SW1-7 OFF) ・霜取運転中はリモコンの設定に関係なく弱風運転となります (SW3-5 ON) 設定は室内ユニット制御基板上的デッドスイッチで変更することができます。 HEPAフィルターは別売部品となっております。また、製品質量はHEPAフィルターの質量を含んでおりません。 本空調機は室内空気清浄度「クラス10,000」に対応した粒子捕集性能を有する製品ですが、HEPAフィルター周辺等から微小なリークが発生する場合がありますので、ご使用の環境においてリークに関する制約がある場合は、支障が無いかご確認ください。 暖房サモワ時や送風運転時に他の室内ユニットが暖房運転している場合、温風が出ることがあります。 特に小部屋等への個別設置の場合には、室温の過上昇のおそれがあるため、注意が必要です。 本製品を長く安心してお使い頂く為には定期的な保守・点検が必要です。各部品の点検、保全周期については日本冷凍空調工業会発行のガイドラインを参考にしてください。 天井内が高湿多湿雰囲気 (露点温度26℃以上) で長時間運転されると、室内ユニットに結露する場合があります。 					

パッケージエアコン 室内ユニット仕様書		形名	PLFY-P36CLMG3	
三菱電機株式会社		仕様書番号	WYNC1-7027-5	
		14-11-06		

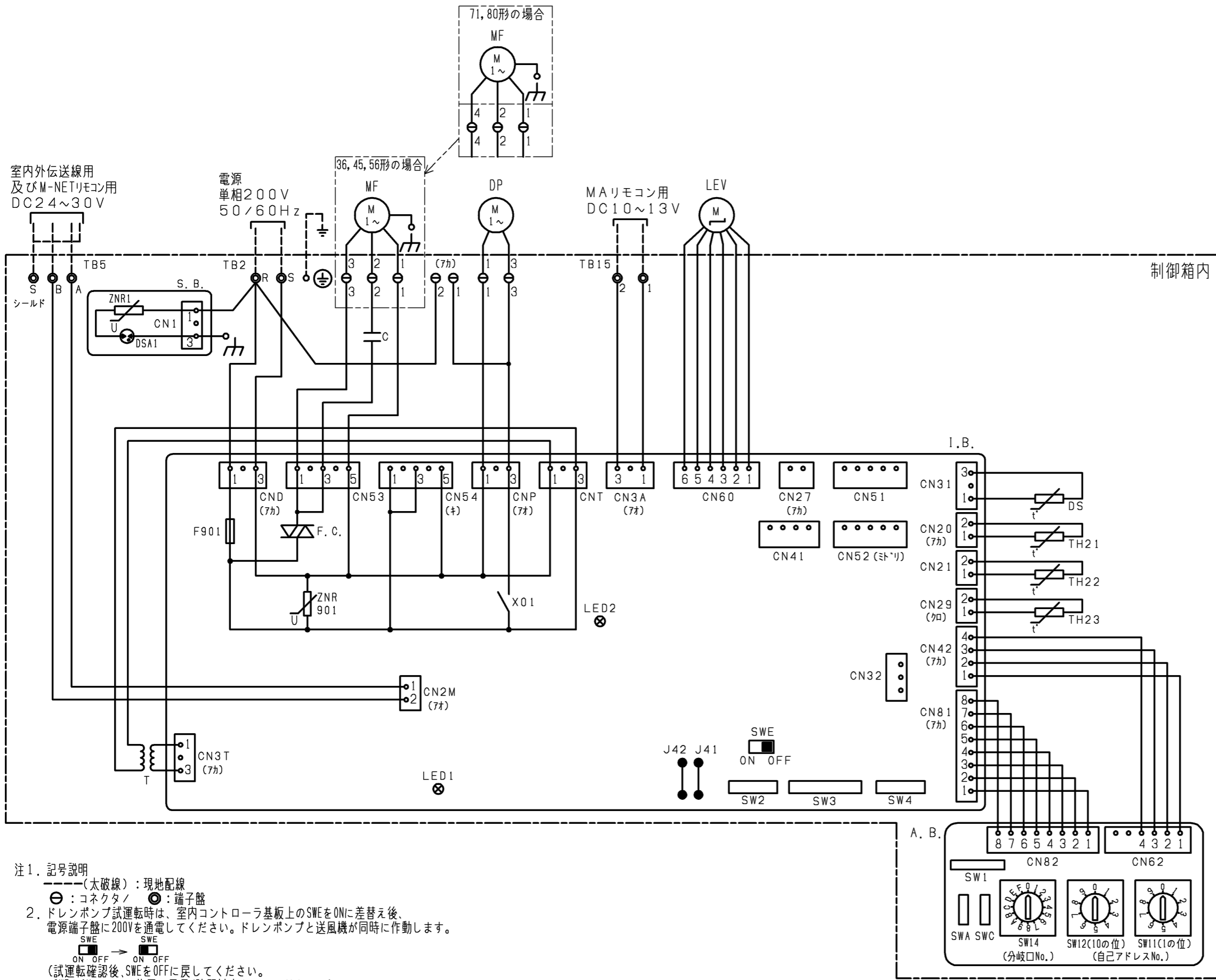
- 注1. 吊りボルトは耐震など必要に応じ、振れ止め用耐震支持部材にて補強を行ってください。
 2. 吊りボルト及び振れ止め用耐震支持部材はM10を使用してください。(現地御手配)
 3. ドレンホースは、接着方式で室内ユニットと現地配管を固定してください。

※ HEPAフィルタ、化粧パネルは別売のため
 現地取付となります。



機種	A	B	C	D	E	① ガス配管サイズ	② エキ配管サイズ	③ HEPAフィルタ	④ 化粧パネル(後吸込用)
PLFY-P36CLMG1, PLY-P36CLMG3, PLY-P36CLMG4	960	840	880	612	930	φ12.7	φ6.35	PAC-KC80CCL	CMP-P36CSWG1
PLFY-P45CLMG1, PLY-P45CLMG3, PLY-P45CLMG4	1115	995	1035	767	1085			PAC-KC81CCL	CMP-P56CSWG1
PLFY-P56CLMG1, PLY-P56CLMG3, PLY-P56CLMG4	1420	1300	1340	1072	1390	φ15.88	φ9.52	PAC-KC83CCL	CMP-P80CSWG1
PLFY-P71CLMG1, PLY-P71CLMG3, PLY-P71CLMG4									
PLFY-P80CLMG1, PLY-P80CLMG3, PLY-P80CLMG4									

	作成日付 ISSUED	改定日付 REVISED	TITLE PLY-P36~80CLMG1 PLY-P36~80CLMG3, PLY-P36~80CLMG4 インバーターマルチエアコン フリープランシステム クリーンルーム用天井カセット形室内ユニット外形図
	DIM. mm	11-12-22	
SCALE NTS	三菱電機株式会社		DRW.NO. W KD94R632 REV. D PAGE 1/1



室内ユニット記号説明

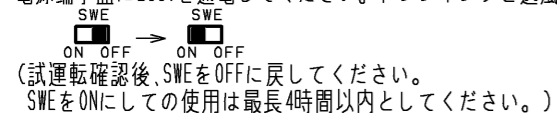
記号	名称
S. B.	DSA基板
ZNR1	ハリスタ
DSA1	アレスタ
A. B.	アドレス基板
SW1	スイッチ(機能切換1)
SW11	スイッチ(アドレス設定用 1の位)
SW12	スイッチ(アドレス設定用 10の位)
SW14	スイッチ(分岐口No. 設定用)
SWA	スイッチ(オフ・ション設定)
SWC	スイッチ(オフ・ション設定)
I. B.	室内コントローラ基板
F901	ヒューズ<6A>
F. C.	ファンコントローラ
ZNR901	ハリスタ
J41, 42	スイッチ(ワイヤレス・アナン・設定)
CN27	コネクタ(タンパ)
CN32	コネクタ(遠方/手元切換入力, 発停入力<レベル>)
CN41	コネクタ(HA端子, 発停入力<ハルス>)
CN51	コネクタ(発停入力<ハルス>)
CN52	コネクタ(運転モード出力, サモ状態出力, ティマト入力<レベル>)
SW2	スイッチ(能力設定)
SW3	スイッチ(機能切換2)
SW4	スイッチ(機種設定)
XO1	コネクタ(送風機, トレホ・ソフ・試運転用)
XO1	補助継電器(トレホ・ソフ)
MF	送風機用電動機
T	電源トランス
C	コンデンサ(送風機用)
LEV	電子式リア膨張弁
TB2	電源端子盤
TB5	室内外伝送線用及びM-NETリモコン用端子盤
TB15	MAリモコン用端子盤
TH21	サーミスタ(室内温度検知用)
TH22	サーミスタ(液管温度検知用)
TH23	サーミスタ(ガス管温度検知用)
トレンアップ・メカ	
DP	トレンアップ・メカ
DS	トレンセンサ

室内基板サービス用LEDの動作説明

記号	正常時のLED動作
LED1	主電源(室内機200V)印加時→点灯
LED2	MAリモコン給電時→点灯

注1. 記号説明

- (太破線) : 現地配線
- ⊖ : コネクタ / ⊕ : 端子盤
- 2. ドレンポンプ試運転時は、室内コントローラ基板上のSWEをONに差替えて、電源端子盤に200Vを通电してください。ドレンポンプと送風機が同時に作動します。



	作成日付 ISSUED	改定日付 REVISED	TITLE PLFY-P36~80CLM-G, PLY-P36~80CLMG1 PLFY-P36~80CLMG3 PLFY-P36~80CLMG4 クリーンルーム用天井カセット形室内機電気配線図
DIM. mm	10-11-23	16-01-22	
SCALE NTS	三菱電機株式会社		DRW.NO. W KD94G899
		REV. C	PAGE 1/1