

パッケージエアコン 室内ユニット仕様書 (クリーンルーム用天井吊り型・新冷媒シリーズ)						
形名	PLFY-P36CLMG9		台数		記号	
			冷房		暖房	
電源			単相 200V 60Hz			
電力			kW		3.6	4.0
SHF					0.86	—
空気条件	室内側	乾球温度 / 湿球温度	°C		27 / 19	20 / —
	室外側	乾球温度 / 湿球温度	°C		35 / —	7 / 6
電気特性	消費電力		kW		0.36	0.36
	運転電流		A		2.05	2.05
リモコン温度設定範囲			°C		19~30	17~28
送風機	形式 × 個数		シロココファン × 1			
	風量 (強/弱)		m ³ /min		18 / 15	
	機外静圧		Pa		(0)・38	
	電動機出力		kW		0.28 × 1	
外形寸法 (本体) <高さ × 幅 × 奥行>			mm		溶融亜鉛メッキ鋼板 460 × 840 × 1300	
熱交換器形式			クロスフィン			
エアフィルター			吹出側 (*5) HEPAフィルター (集塵効率99.97% (DOP法))			
防音・断熱材			グラスウール、発泡ポリエチレン			
吹出口形式/方向			鋼板製パンチングメタル/下面			
冷媒配管接続方向			右			
電気配線接続方向			右			
ドレンアップ機能			標準組込			
冷媒配管サイズ 液 / ガス			mm		φ6.35 / φ12.7	
ドレン配管サイズ			mm		外径φ32 (PVC管 VP-25接続可)	
運転音<PWL> (強/弱)			dB		58 / 56	
質量			kg		92	
機外配線	最小電線太さ		mm		1.6	
	配線用遮断機		A		15	
構成部品	運転調整装置 (別売)		MAリモコン (自動ドレン設定可能) M-NETリモコン			
	化粧パネル (別売)		塗装パネル (塗装色: マンセル 0.70Y 8.59/0.97)			
付属品	据付説明書、取扱説明書、冷媒配管用断熱パイプ、ドレンホス用断熱パイプ、結束バンド、吊り用座金、ホースクリップ					
付属品 (化粧パネル)	取付説明書、パネル取付ネジ					
特記事項, 標準外仕様等	機外静圧欄の () 内数値は、下吸込ボックス (別売) 取付時の値です。					
注意事項	<ol style="list-style-type: none"> 1. 冷暖房能力および電気特性はJIS B8616:2015およびJRA4002:2016の条件による値です。 2. 実際の冷暖房能力特性は内・外ユニットの組合せにより変わりますので技術資料をご覧ください。 3. 運転音はJISB8616: 2015に基づいた値です。 4. 清浄度の低下を防止するため、工場出荷時の送風機設定を下記としております。 ・サーモ時送風機は停止しません (SW1-7 OFF) ・霜取運転中はリモコンの設定に関係なく弱風運転となります (SW3-5 ON) 設定は室内ユニット制御基板上的「アップ」スイッチで変更することができます。 5. HEPAフィルターは別売部品となっております。また、製品質量はHEPAフィルターの質量を含んでおりません。 6. 本空調機は室内空気清浄度「クラス10,000」に対応した粒子捕集性能を有する製品ですが、HEPAフィルター周辺等から微小なリークが発生する場合がありますので、ご使用の環境においてリークに関する制約がある場合は、支障が無いかご確認ください。 7. 暖房サーモOFF時や送風運転時に他の室内ユニットが暖房運転している場合、温風が出ることがあります。特に小部屋等への個別設置の場合には、室温の過上昇のおそれがあるため、注意が必要です。 8. 本製品を長く安心してお使い頂くためには定期的な保守・点検が必要です。各部品の点検、保全周期については日本冷凍空調工業会発行の「ガイドライン」を参考にしてください。 9. 天井内が高湿多湿雰囲気 (露点温度26°C以上) で長時間運転されると、室内ユニットに結露する場合があります。 10. この製品は対人専用の冷暖房装置です。食品・動植物・精密機器・美術品等の保存等の特殊用途には使用しないでください。 11. 食品を調理・加工する場所の上部、近傍に設置しないでください。 					

パッケージエアコン 室内ユニット仕様書		形名	PLFY-P36CLMG9		
三菱電機株式会社	22-03-02	仕様書番号	WYNG3-2641-6	A	

注1.吊りボルトは耐震など必要に応じ、振れ止め用耐震支持部材にて補強を行ってください。

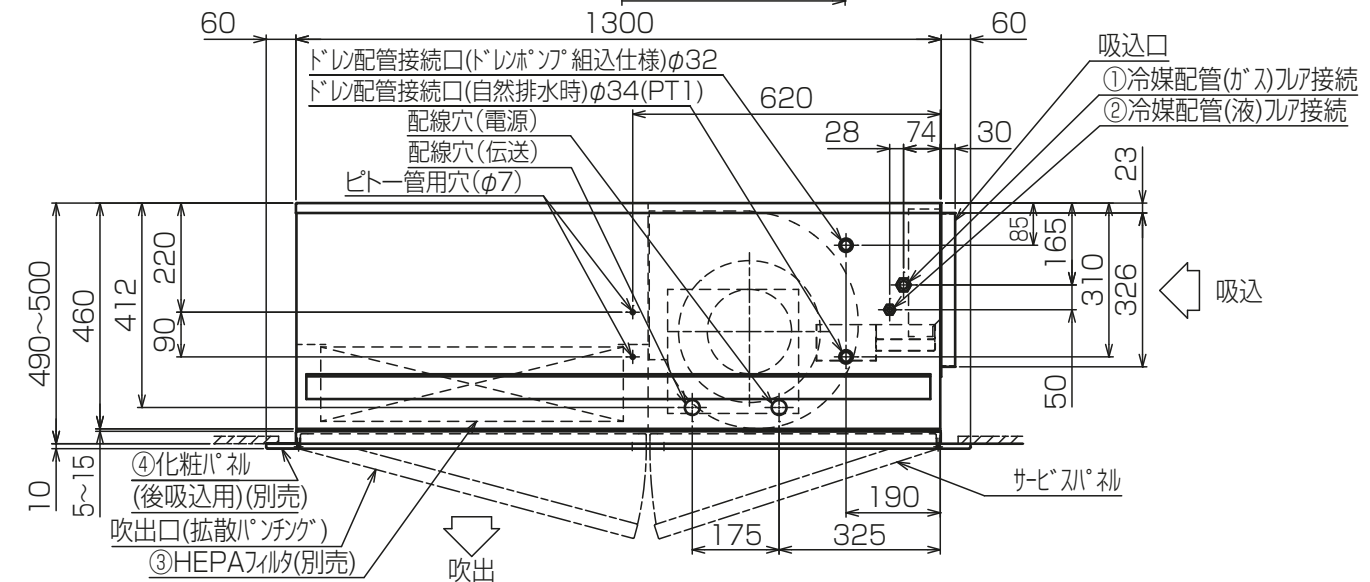
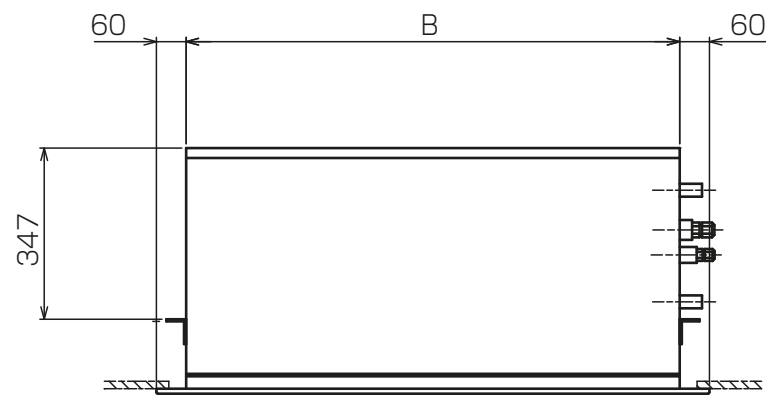
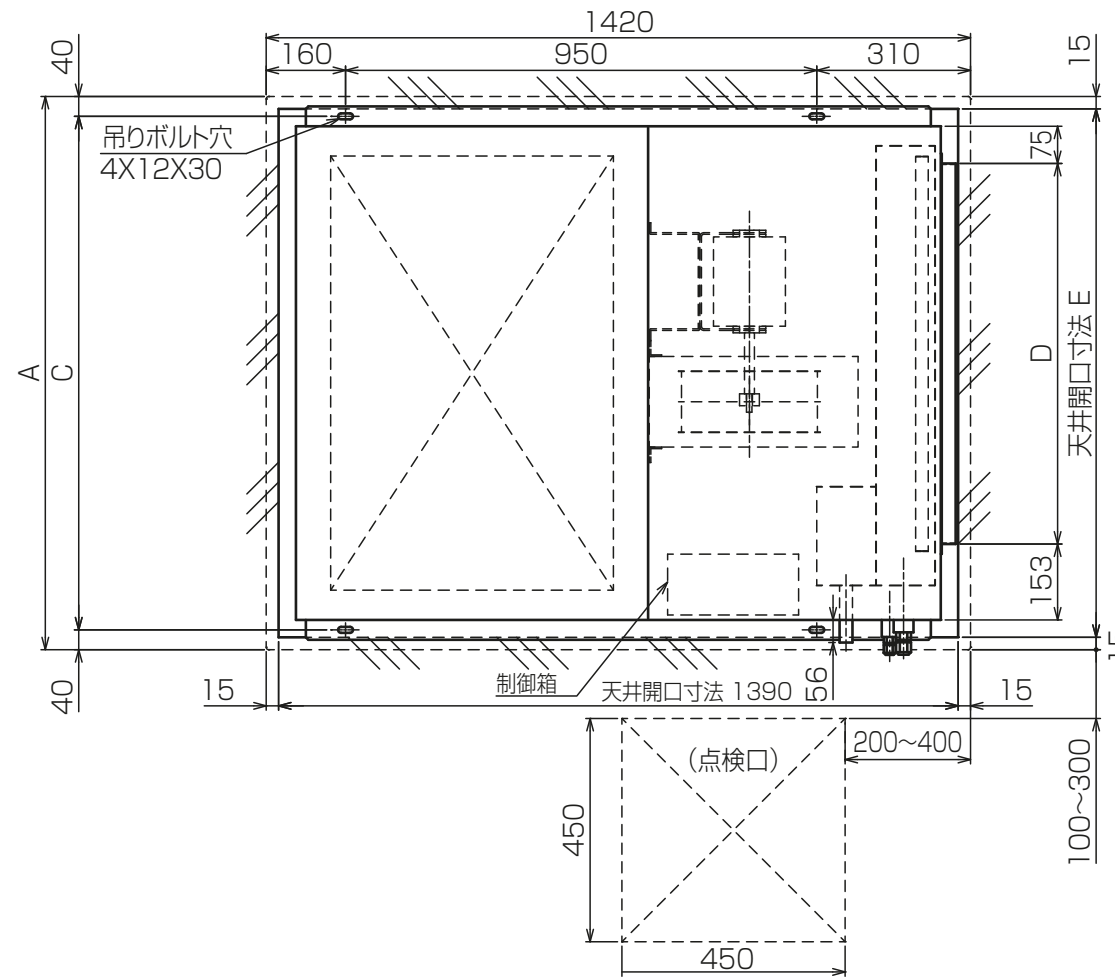
2.吊りボルト及び振れ止め用耐震支持部材はM10を使用してください。(現地御手配)

3.ドレンポンプ内蔵です。

4.ドレンホースは、接着方式で室内ユニットと現地配管を固定してください。

自然排水口にドレンホースを接続される場合は必ず弊社指定(サービス部品)のホースバンドをご使用ください。指定のホースバンド以外を使用すると排水口が割れる場合があります、水漏れの原因となります。

※ HEPAフィルタ、化粧パネルは別売のため現地取付けとなります。

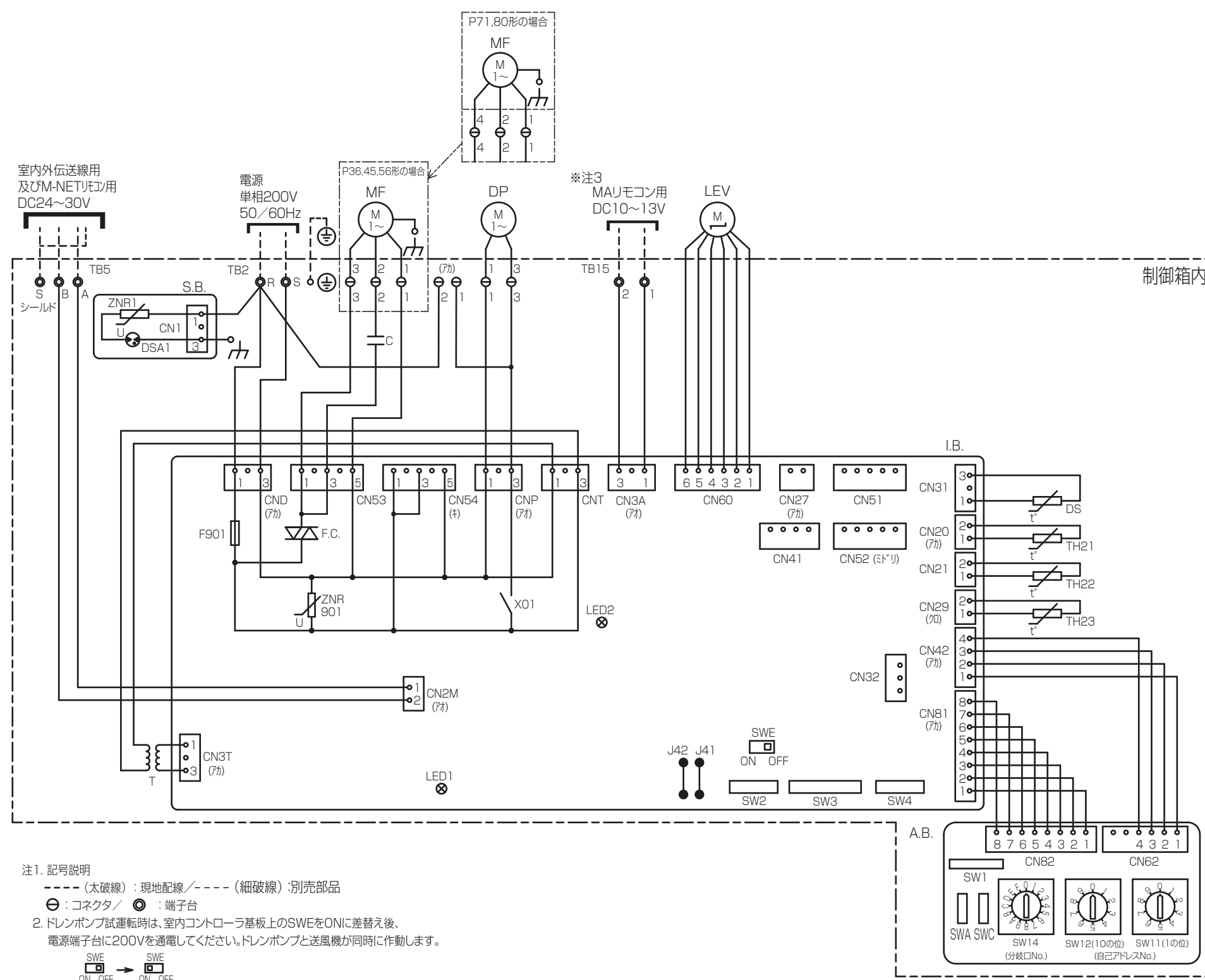


機種	A	B	C	D	E	①ガス配管サイズ*	②液配管サイズ*	③HEPAフィルタ	④化粧パネル(後吸込用)
PLFY-P36CLMG9	960	840	880	612	930	φ12.7	φ6.35	PAC-KC80CCL	CMP-P36CSWG1
PLFY-P45CLMG9	1115	995	1035	767	1085			PAC-KG81CCL	CMP-P56CSWG1
PLFY-P56CLMG9	1420	1300	1340	1072	1330			φ15.88	φ9.52

本図面の所有権は三菱電機株式会社にある。
THIS DOCUMENT IS THE PROPERTY OF MITSUBISHI ELECTRIC CORPORATION.

〈標準仕様〉
KB94C5GM

単位	スケール	作成日	形名	PLFY-P36CLMG9
DIMENSIONS ARE IN MILLIMETERS	尺度 DO NOT SCALE	2022-05-15	インバータマルチエアコン フリープランシステム クリーンルーム用天井カセット形室内ユニット 外形図	
三菱電機株式会社		図番	GA-PLFY-P36CLMG9	副番
		頁	1/1	



注1. 記号説明
 - - - (太破線) : 現地配線 / - - - (細破線) : 別売部品
 ⊕ : コネクタ / ⊙ : 端子台
 2. ドレンポンプ試運転時は、室内コントローラ基板上のSWEをONに差替え後、電源端子台に200Vを通电してください。ドレンポンプと送風機が同時に作動します。
 SWE ON OFF → SWE ON OFF
 (試運転確認後、SWEをOFFに戻してください。)
 SWEをONにしての使用は最長4時間以内としてください。
 3. PUSY-FP80,FP112形と接続し、リモコン線長が10m以上で使用の場合はシールド線を使用してください。

室内ユニット記号説明

記号	名称
S.B.	DSA基板
ZNR1	バリスタ
DSA1	ファン
A.B.	アドレス基板
SW1	スイッチ(機能切換1)
SW11	スイッチ(アドレス設定用10の位)
SW12	スイッチ(アドレス設定用100の位)
SW14	スイッチ(分岐口No.設定用)
SWA	スイッチ(アドレス設定)
SWC	スイッチ(アドレス設定)
I.B.	室内コントローラ基板
F901	ヒューズ<6.3A>
F.C.	ファンコンローラ
ZNR901	バリスタ
J41, J42	スイッチ(ドレンポンプ/ファンポンプ-設定)
CN27	コネクタ(ファン)
CN32	コネクタ(遠方/手元切替入力, 発停入力<I/A>)
CN41	コネクタ(HA端子, 発停入力<I/A>)
CN51	コネクタ(発停入力<I/A>)
CN52	コネクタ(運転状態・異常状態出力)
CN52	コネクタ(運転モード出力, 状態出力)
CN52	コネクタ(リモコン入力<I/A>)
SW2	スイッチ(能力設定)
SW3	スイッチ(機能切換2)
SW4	スイッチ(機種設定)
SWE	スイッチ(送風機・ドレンポンプ試運転用)
XO1	補助継電器(ドレンポンプ)
MF	送風機用電動機
T	電源トランス
C	コネクタ(送風機用)
LEV	電子式リア膨胀弁
TB2	電源端子台
TB5	室内外伝送線用及びM-NETリモコン用端子台
TB15	MAリモコン用端子台
TH21	サーミスタ(室内温度検知用)
TH22	サーミスタ(液管温度検知用)
TH23	サーミスタ(ガス管温度検知用)
ドレンポンプ効	
DP	ドレンポンプ効
DS	ドレンポンプ

室内基板サービス用LEDの動作説明

記号	正常時のLED動作
LED1	主電源(室内機200V)印加時→点灯
LED2	MAリモコン給電時→点灯

本図面の所有権は三菱電機株式会社にある。
 THIS DOCUMENT IS THE PROPERTY OF MITSUBISHI ELECTRIC CORPORATION. KB94C5FJ

単位	スケール	作成日	形名	PLFY-P36CLMG9
-	尺度 SCALE DO NOT SCALE	2022-05-15	インバータマルチエアコン フリープランシステム クリーンルーム用天井カセット形室内ユニット 電気配線図	
三菱電機株式会社		図番	DE-PLFY-P36CLMG9	副番
		頁	1/1	