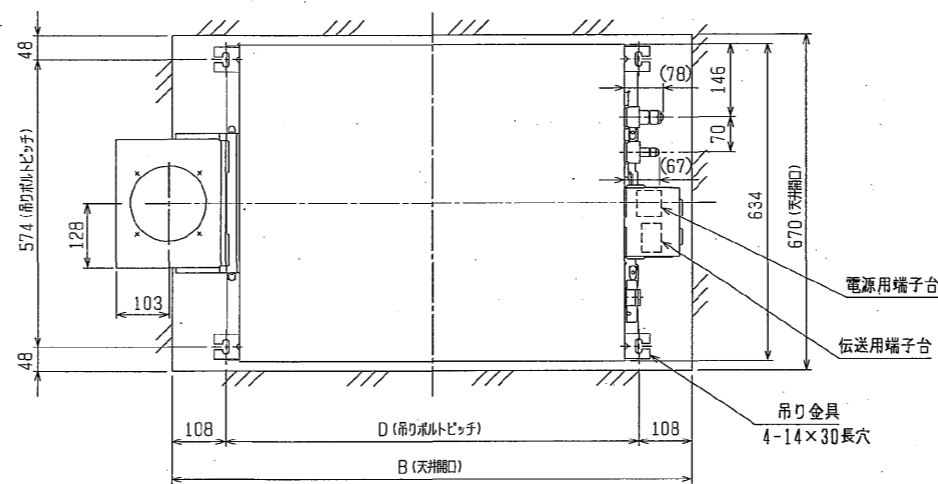
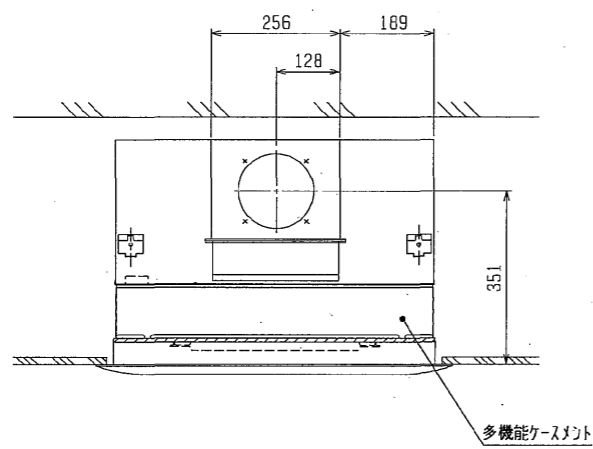


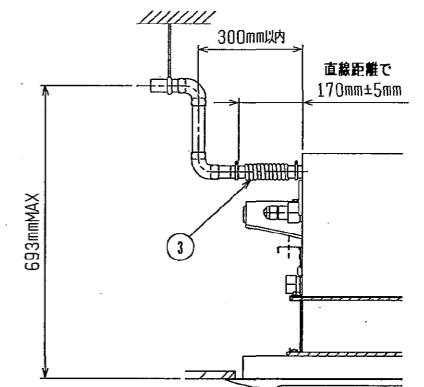
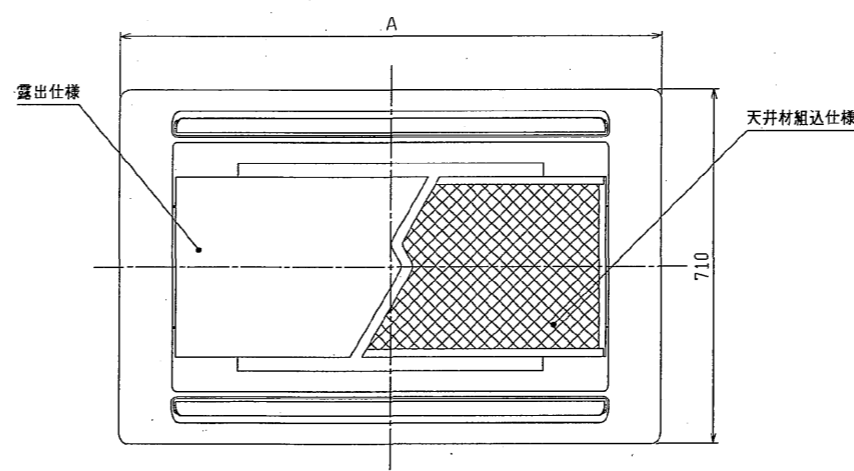
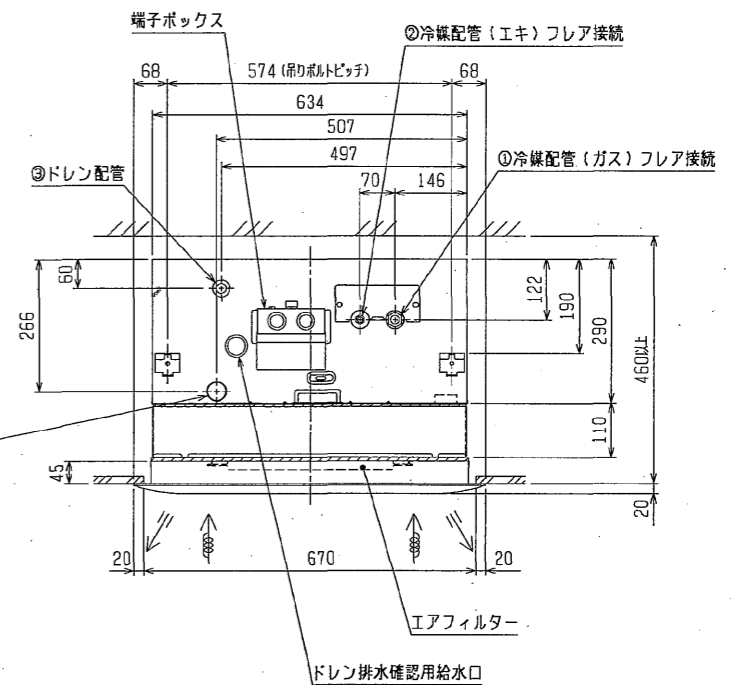
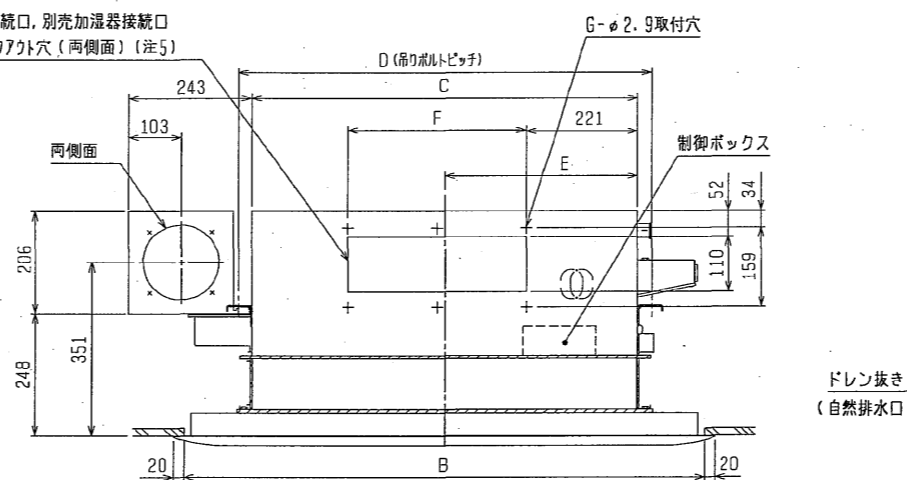
外気取入口詳細図



- 注1. 天井材組込タイプの化粧パネルをご使用の場合
天井材組込可能最大厚さは21mmです。
2. 吊りボルトは耐震など必要に応じ、振れ止め用耐震支持部材にて補強を行ってください。
3. 吊りボルトおよび振れ止め用耐震支持部材はM10を使用して
ください。(現地御手配)
4. エアフィルターはパネルに同梱されています。
5. 分ダクト接続口は両側面とも取り出し可能です。
6. R407C室外ユニットの場合、P56・P112形は配管サイズが
異なりますので、付属のフレアナットを使用してください。
7. 外気取入ダクトフランジに接続するダクトは吊り金具で固定し、
外気取入ダクトフランジに負荷が掛からないようにしてください。



分ダクト接続口, 別売加湿器接続口
FX110ノックアウト穴 (両側面) (注5)



機種		A	B	C	D	E	F	G	① ガス配管サイズ* (スハ*サイズ*)	② エキ配管サイズ* (スハ*サイズ*)	③ ドレン配管
PLFY-P22LMD-E1	CMP-P45LW-D (塗装N* 3本)	PAC-KH71TB (多機能ケースメント)	1080	1040	776	824	388	6	φ12.7 (本体側23HEX, フレアナット側27HEX)	φ6.35 (本体側17HEX, フレアナット側17HEX)	P22
PLFY-P28LMD-E1	MCMP-P45LWH-E (塗装N* 3本)										P28
PLFY-P36LMD-E1	CMP-P45LX-D (天井材組込N* 3本)										P36
PLFY-P45LMD-E1	MCMP-P45LXH-E (天井材組込N* 3本)										P45
PLFY-P56LMD-E1	CMP-P71LW-D (塗装N* 3本)	PAC-KH73TB (多機能ケースメント)	1250	1210	946	994	473	6	※1 φ12.7 (本体側26HEX, フレアナット側29HEX)	※1 φ6.35 (本体側19HEX, フレアナット側22HEX)	P56
PLFY-P71LMD-E1	MCMP-P71LWH-E (塗装N* 3本)								※2 φ15.88 (本体側26HEX, フレアナット側29HEX)	※2 φ9.52 (本体側19HEX, フレアナット側22HEX)	
PLFY-P80LMD-E1	CMP-P112LW-D (塗装N* 3本)	PAC-KH74TB (多機能ケースメント)	1750	1710	1446	1494	723	10	φ15.88 (本体側26HEX, フレアナット側29HEX)	φ9.52 (本体側19HEX, フレアナット側22HEX)	P71
PLFY-P90LMD-E1	MCMP-P112LWH-E (塗装N* 3本)										P80
PLFY-P112LMD-E1	CMP-P112LX-D (天井材組込N* 3本)										P90
PLFY-P112LMD-E1	MCMP-P112LXH-E (天井材組込N* 3本)										

※1: R410A 室外ユニット
※2: R407C 室外ユニット

<多機能ケースメント+外気取入ダクトフランジ組込仕様>

作成日付 ISSUED	改定日付 REVISED	TITLE
2004-09-15	2004-09-15	PLFY-P22・28・36・45・56・71・80・90・112LMD-E1 インバータマルチエアコン フリープランシステム 天井カセット形二方向吹出し室内ユニット外形図
SCALE NTS	三菱電機株式会社	DRW. NO. W277662
		REV. PAGE 1/1