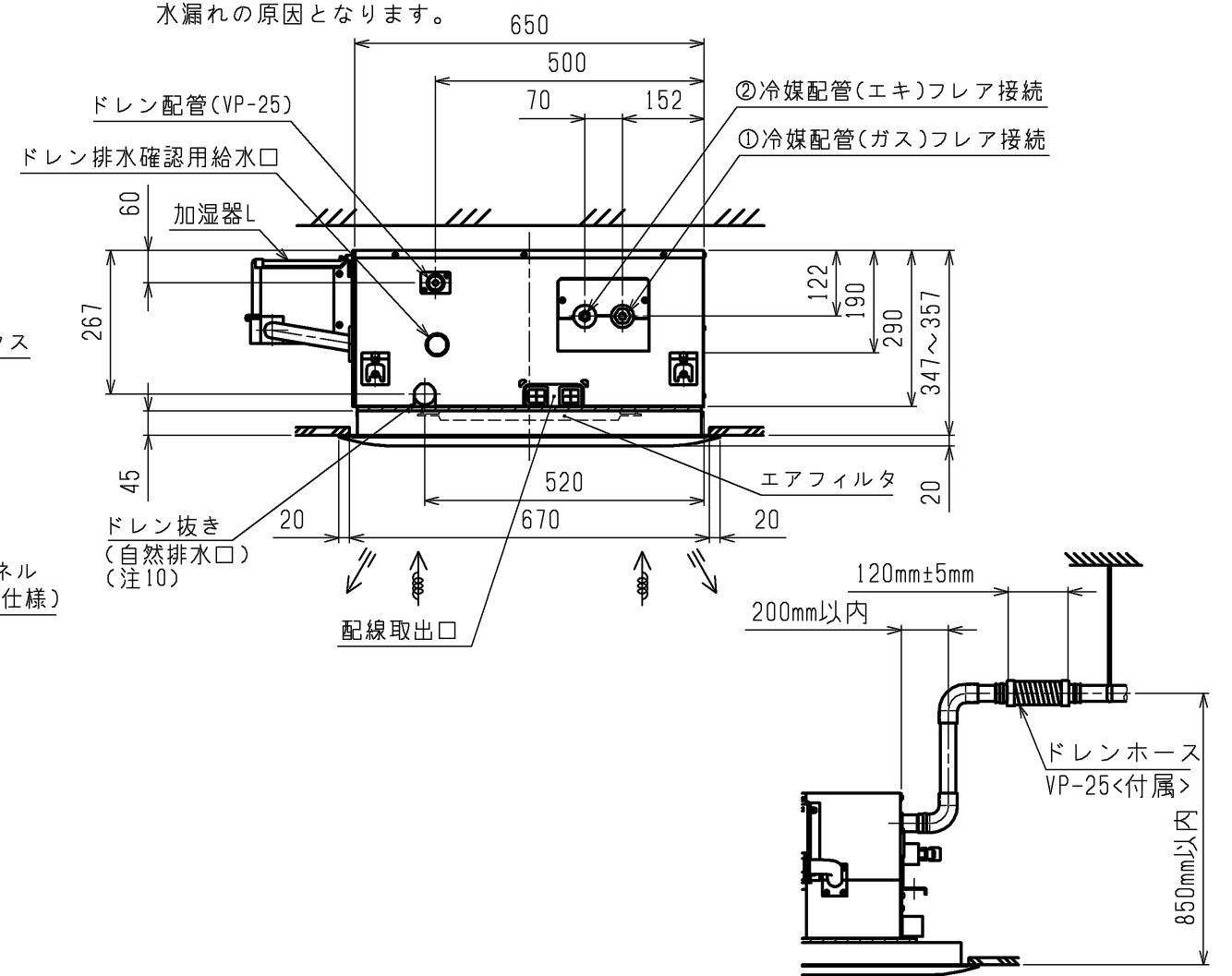


- 注1. 天井材組込タイプの化粧パネルをご使用の場合天井材組込可能最大厚さは21mmです。
 注2. 吊りボルトは耐震など必要に応じ、振れ止め用耐震支持部材にて補強を行ってください。
 注3. 吊りボルトおよび振れ止め用耐震支持部材はM10を使用してください。(現地御手配)
 注4. 本図はL(左仕様)を取付けた場合を示します。R(右仕様)の場合は加湿器の取付位置が本図と対称になります。
 加湿器は片側(LまたはR)のみの取付けに加え、容量アップする場合は2個取付け可能です。
 注5. 加湿器を片側のみ取付けの場合は給水圧力を0.05~0.5MPaの範囲でお使いください。
 加湿器を2個取付けの場合は給水圧力を必ず減圧弁(現地御手配)で0.05~0.2MPaに減圧してください。
 注6. サービスおよびメンテナンスの為、指定位置に必ず点検口を設置してください。
 注7. オプションの高性能フィルタ、パワー脱臭フィルタ組込時は本体高さが110mmアップします。
 注8. エアフィルタはパネルに同梱されています。
 注9. ドレンポンプ内蔵です。
 注10. ドレン自然排水を施工する場合はオプションの多機能ケースメント(110mmアップ)またはスパーサ(220mmアップ)をご使用ください。
 注11. ドレンホースは、接着方式で室内ユニットと現地配管を固定してください。
 自然排水口にドレンホースを接続される場合は必ず弊社指定(サービス部品)のホースバンドをご使用ください。指定のホースバンド以外を使用すると排水口が割れる場合があり、水漏れの原因となります。



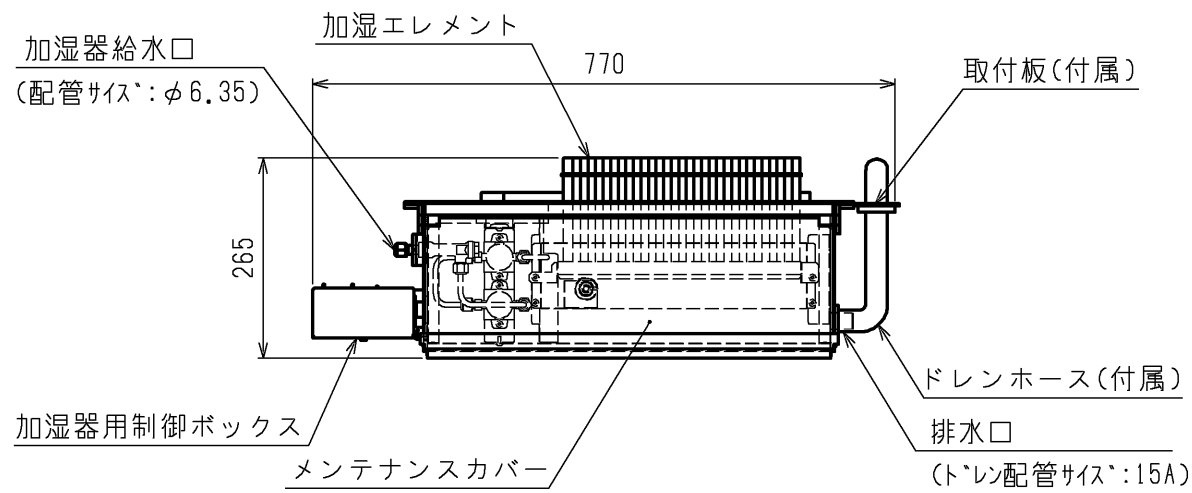
ドレン配管接続図

| 本体形名 | パネル形名 | A | B | C | D | ①ガス配管 サイズ* | ②エキ配管 サイズ* |
|--------------|-----------------------|------|------|-----|-----|---------------|---------------|
| PLFY-P22LMG4 | | | | | | | |
| PLFY-P28LMG4 | CMP-P45LWHG3(塗装ハ*ル) | 1080 | 1040 | 770 | 824 | φ12.7 | φ6.35 |
| PLFY-P36LMG4 | CMP-P45LXH3(天井材組込ハ*ル) | | | | | | |
| PLFY-P45LMG4 | | | | | | | |
| PLFY-P56LMG4 | CMP-P71LWHG3(塗装ハ*ル) | 1250 | 1210 | 940 | 994 | φ15.88 | φ9.52 |
| PLFY-P71LMG4 | CMP-P71LXH3(天井材組込ハ*ル) | | | | | | |

<自然蒸発式加湿器組込み仕様(片側組込み)>

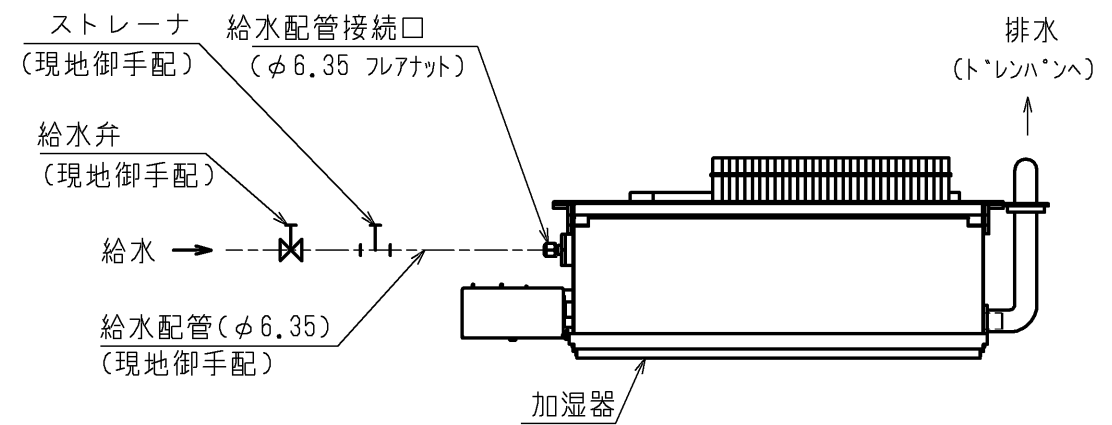
| 作成日付 ISSUED | 改定日付 REVISED | TITLE |
|----------------|-----------------|---|
| 16-03-16 | | PLFY-P22~71LMG4 天井カセット形二方向吹出し室内ユニット外形図 |
| SCALE NTS | 三菱電機株式会社 | DRW.NO. W KS94L986 |
| | | REV. PAGE 1/2 |

加湿器外形図 ※右仕様は本図と対称になります。

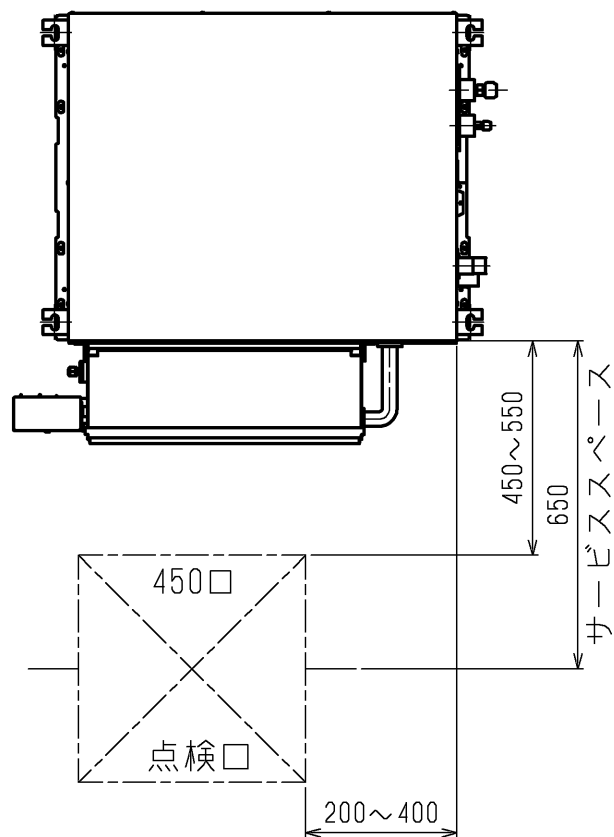


| 適用機種 | 加湿器形名 |
|-----------------|------------------|
| PLFY-P22~71LMG4 | PAC-KG16HUL(左仕様) |
| | PAC-KG26HUR(右仕様) |

加湿器接続図 ※右仕様は本図と対称になります。



サービススペース詳細図



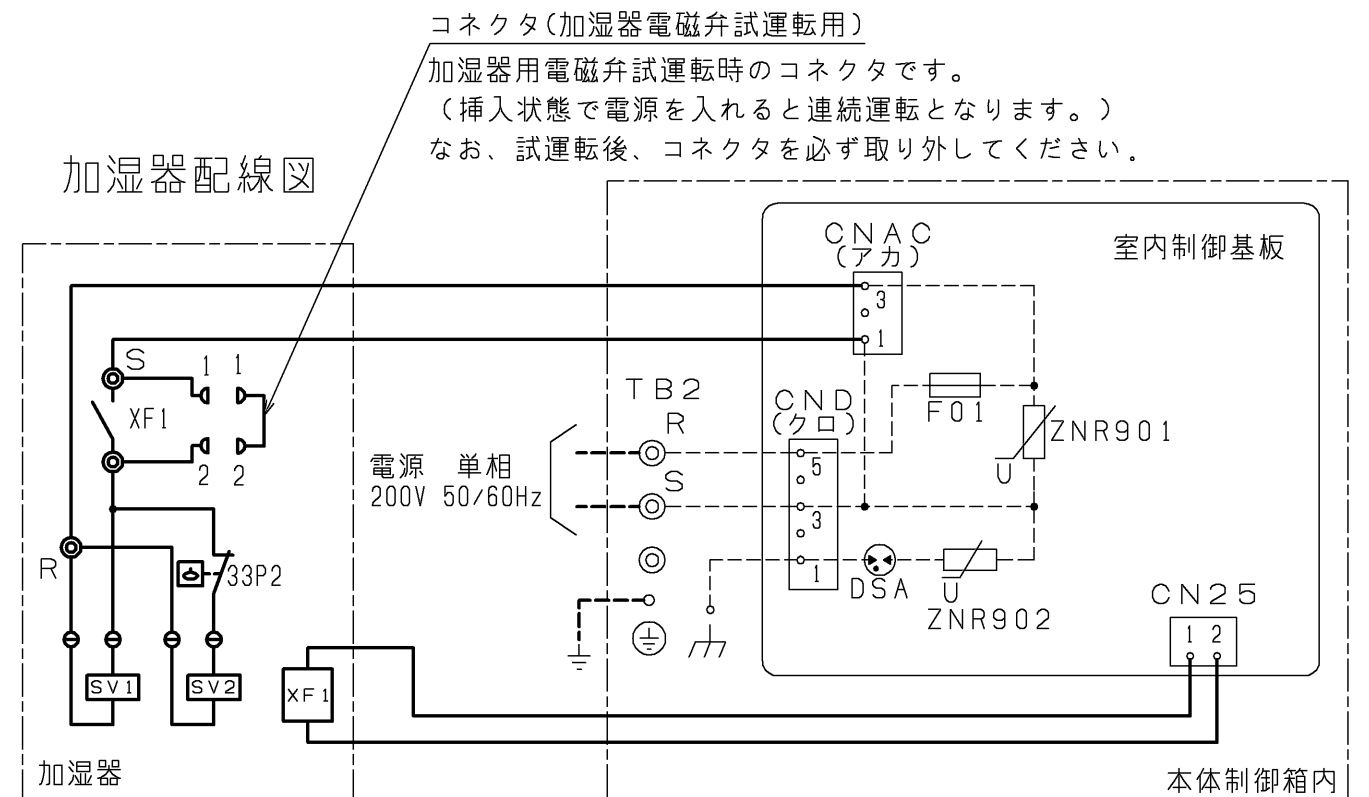
加湿器 記号説明

| 記号 | 名称 |
|----------|-----------------|
| XF1 | 補助継電器 |
| SV1, SV2 | 電磁弁(加湿給水用) |
| 33P2 | フロートスイッチ(水位検知用) |

本体制御箱 記号説明

| 記号 | 名称 |
|--------|-----------------|
| CN25 | コネクタ(加湿器信号) |
| CNAC | コネクタ(加湿器電源用) |
| CND | コネクタ(ユニット本体電源用) |
| TB2 | 電源端子台 |
| F01 | ヒューズ(6.3A) |
| DSA | アレスタ |
| ZNR901 | バリスタ |
| ZNR902 | |

加湿器配線図



コネクタ(加湿器電磁弁試運転用)

加湿器用電磁弁試運転時のコネクタです。

(挿入状態で電源を入れると連続運転となります。)

なお、試運転後、コネクタを必ず取り外してください。

注. --- (太破線): 現地配線 / ---- (細破線): 本体配線
⊖: コネクタ / ⊙: 端子台

<自然蒸発式加湿器組込み仕様(片側組込み)>

| 作成日付 ISSUED | 改定日付 REVISED | TITLE |
|----------------|-----------------|---|
| 16-03-16 | | PLFY-P22~71LMG4 天井カセット形二方向吹出し室内ユニット外形図 |
| SCALE NTS | 三菱電機株式会社 | DRW.NO. W KS94L986 |
| | | REV. PAGE 2/2 |