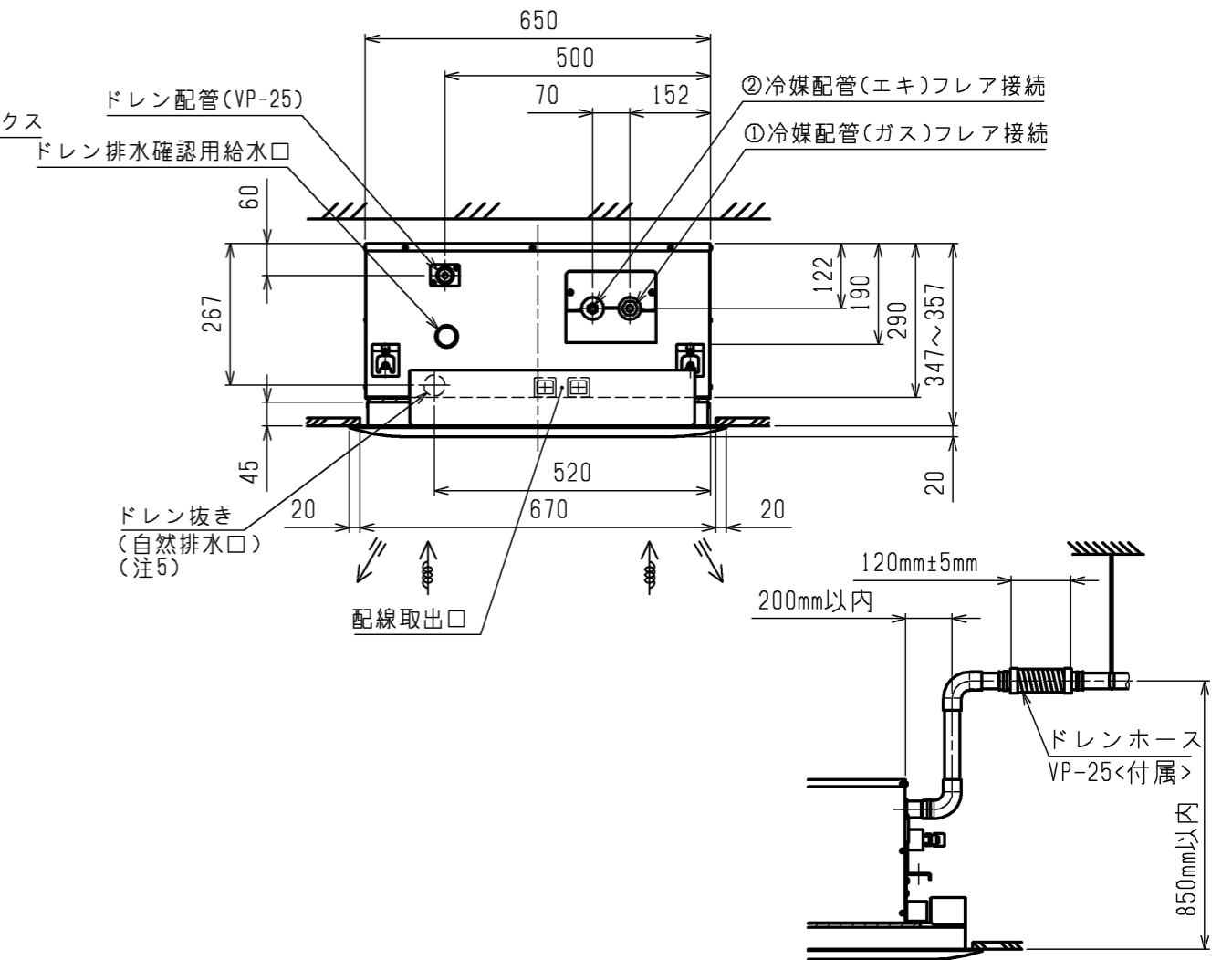
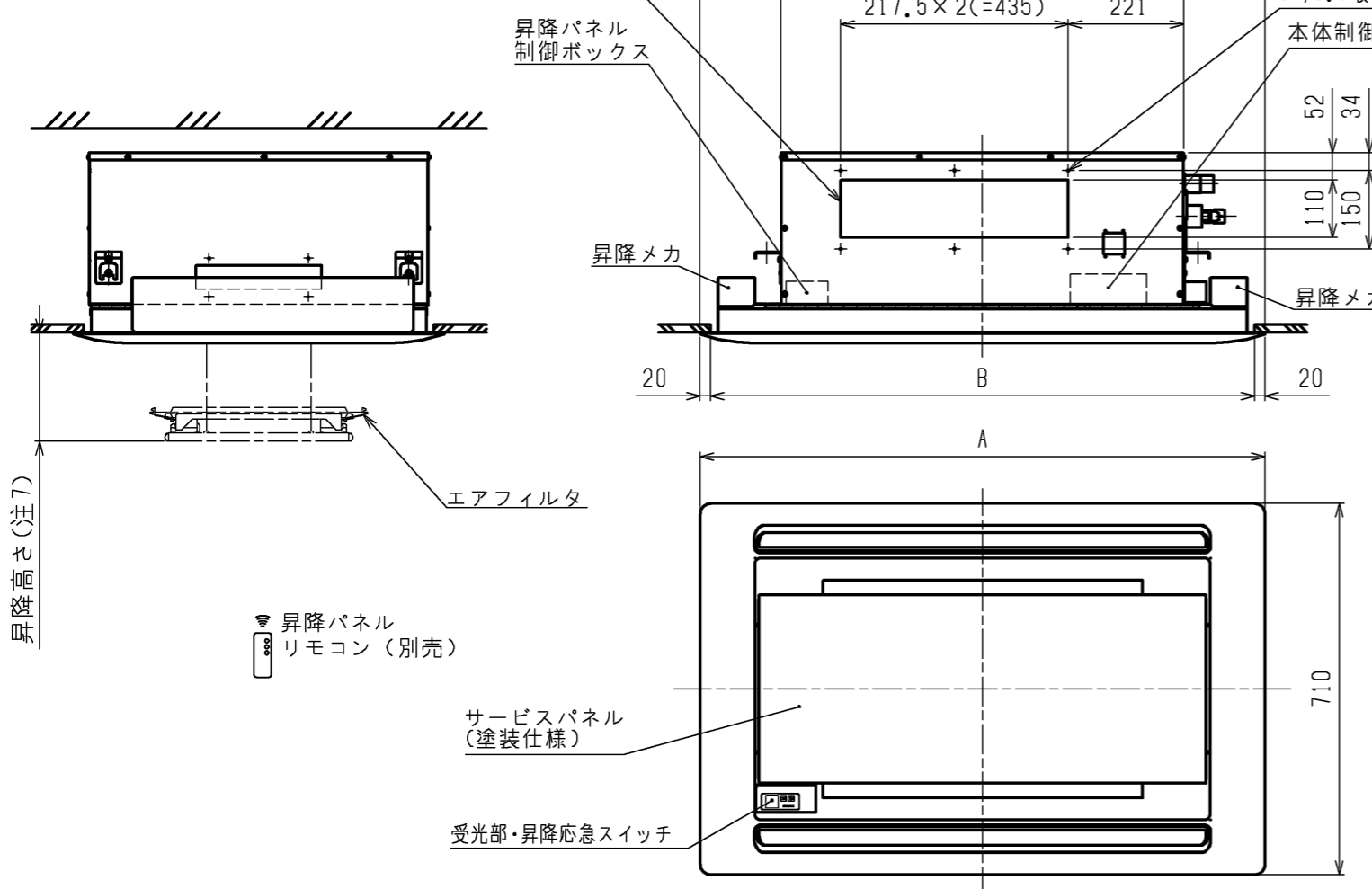


- 注1. 吊りボルトは耐震など必要に応じ、振れ止め用耐震支持部材にて補強を行ってください。
- 注2. 吊りボルトおよび振れ止め用耐震支持部材はM10を使用してください。(現地御手配)
- 注3. 分ダクト接続口は両側面にあります。(どちらか片方のみご使用可能です。)
- 注4. ドレンポンプ内蔵です。
- 注5. ドレン自然排水を施工する場合はオプションのスペーサ(220mmアップ)をご使用ください。
- 注6. ドレンホースは、接着方式で室内ユニットと現地配管を固定してください。
自然排水口にドレンホースを接続される場合は必ず弊社指定(サービス部品)のホースバンドをご使用ください。指定のホースバンド以外を使用すると排水口が割れる場合があり、水漏れの原因となります。
- 注7. サービスパネルの昇降高さを変更する事ができます。
設定高さは天井面から約1.3/1.8/2.4/3.1m(出荷時設定1.3m)
昇降距離は目安であり、数十cm程度の範囲で変動することがあります。
- 注8. サービスパネル収納時、昇降モータのクラッチ音(ウーン音)がします。
- 注9. 昇降動作中サービスパネルが傾くことがあります。ワイヤを巻くスピードが異なるもので、異常ではありません。
- 注10. ユニットの下部には、昇降動作の妨げになる様なものを置かないようにしてください。
- 注11. エアフィルタはパネルに同梱されています。
- 注12. 外気取入ダクトフランジとの併用はできません。
- 注13. 自動昇降パネルをご利用の際には、昇降パネルリモコン(PAC-SJ49RC)を手配願います。

分ダクト接続口, 別売加湿器接続口
435×110カットアウト穴(両側面)(注3)



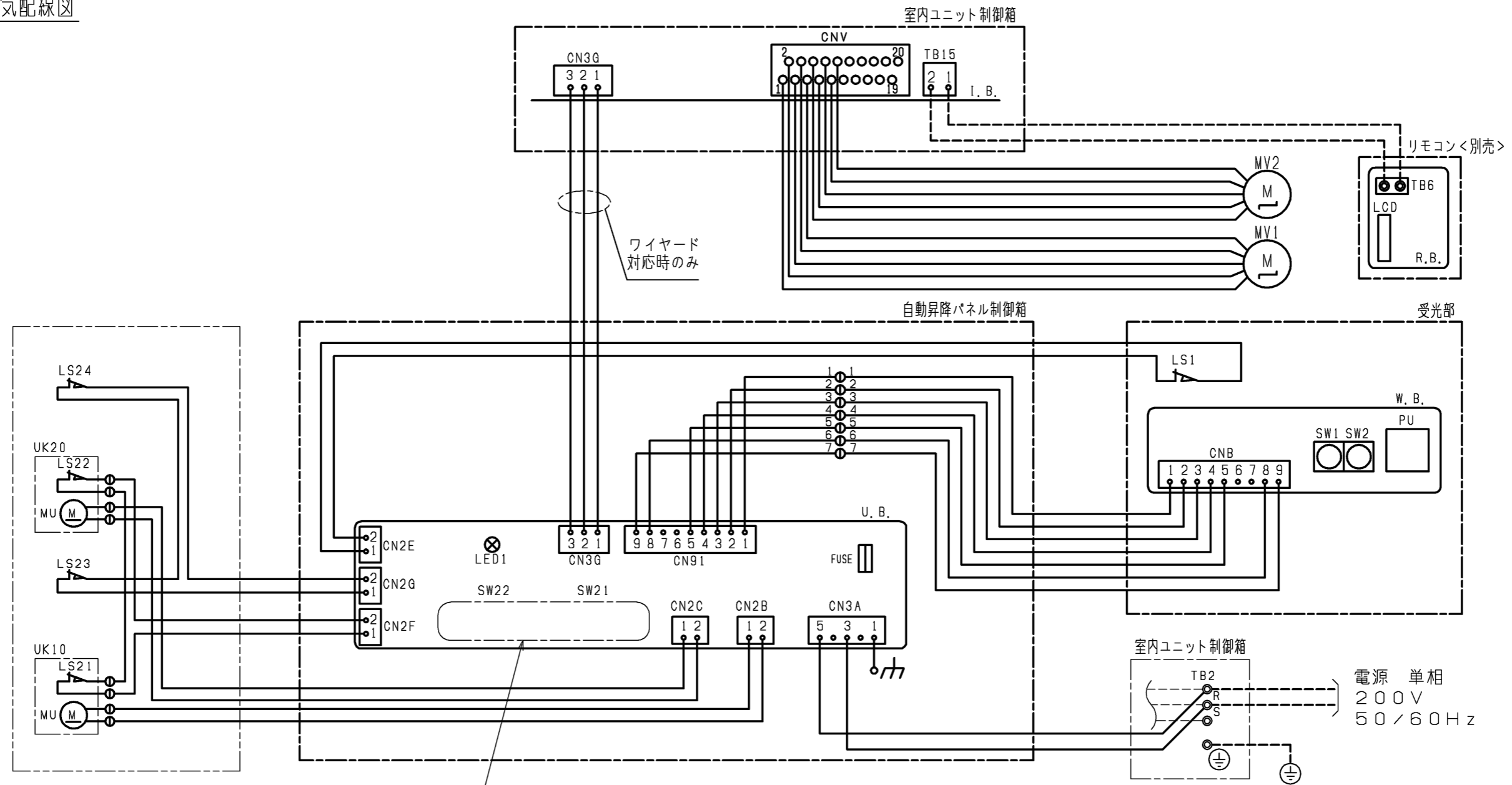
ドレン配管接続図
<自動昇降パネル組込み仕様>

| 機種 | パネル形名 | A | B | C | D | ①ガス配管 サイズ* | ②エキ配管 サイズ* |
|--------------|---------------|------|------|-----|-----|---------------|---------------|
| PLFY-P22LMG6 | CMP-P45ALWHG5 | 1080 | 1040 | 770 | 824 | φ12.7 | φ6.35 |
| PLFY-P28LMG6 | | | | | | | |
| PLFY-P36LMG6 | | | | | | | |
| PLFY-P45LMG6 | | | | | | | |
| PLFY-P56LMG6 | CMP-P71ALWHG5 | 1250 | 1210 | 940 | 994 | φ15.88 | φ9.52 |
| PLFY-P71LMG6 | | | | | | | |

本図面の所有権は三菱電機株式会社にある。
THIS DOCUMENT IS THE PROPERTY OF MITSUBISHI ELECTRIC CORPORATION.

| | | | |
|--|----------------|-----------------|--|
| DIMENSIONS ARE IN MILLIMETERS R 度 SCALE DO NOT SCALE | 作成日付 ISSUED | 改定日付 REVISED | TITLE |
| | 2018-09-14 | 2019-09-06 | PLFY-P22,28,36,45,56,71LMG6 インバーターマルチエアコン フリープランシステム 天井カセット形二方向吹出し室内ユニット 外形図 |
| 三菱電機株式会社 | | | DWG.NO. W KL94T659 REV. A PAGE 1/2 |

自動昇降パネル電気配線図



SW21, SW22の設定は
<表1>, <表2>を参照

注. --- (太破線) : 現地配線 / - - - (細破線) : 室内ユニット配線
 ⊕ : コネクタ / ● : 端子台

記号説明

| 記号 | 名称 | 記号 | 名称 |
|-------|---------------|----------|---------------------|
| U. B. | 昇降用制御基板 | UK10, 20 | パネル昇降メカ(リミットスイッチ付) |
| SW21 | スイッチ(機種設定) | LS1 | リミットスイッチ(収納検知) |
| SW22 | スイッチ(昇降距離設定) | LS21~24 | リミットスイッチ(張力検知) |
| FUSE | ヒューズ(3.15A) | MU | 昇降用電動機 |
| W. B. | 昇降用ワイヤレス受光基板 | MV1, 2 | ペーン用電動機 |
| SW1 | 応急スイッチ(下降) | I. B. | 室内制御基板 <室内ユニット> |
| SW2 | 応急スイッチ(上昇) | TB2 | 電源端子台 <室内ユニット> |
| PU | 受光部(昇降用) | TB15 | MAリモコン用端子台 <室内ユニット> |
| R. B. | リモコン基板 <別売> | | |
| TB6 | 端子台(室内ユニット接続) | | |
| LCD | 液晶表示器 | | |

<表1>

| パネル形名 | SW21(機種設定) |
|-------|------------|
| 45形 | |
| 71形 | |

<表2>

| パネル形名 | SW22(昇降距離設定) | | |
|------------|-----------------|----------|--------|
| | 下降距離 | 天井高さの目安 | スイッチ設定 |
| 45形 71形 | 1.3m (工場出荷時) | ~2.5m | |
| | 1.8m | 2.5~3m | |
| | 2.4m | 3~3.6m | |
| | 3.1m | 3.6~4.2m | |

本図面の所有権は三菱電機株式会社にある。
 THIS DOCUMENT IS THE PROPERTY OF MITSUBISHI ELECTRIC CORPORATION.

<自動昇降パネル組込み仕様>

| | | | |
|-------------------------------------|----------------|-----------------|--|
| | 作成日付 ISSUED | 改定日付 REVISED | TITLE |
| DIMENSIONS ARE IN MILLIMETERS | 2018-09-14 | 2019-09-06 | PLFY-P22,28,36,45,56,71LMG6 インバーターマルチエアコン フリープランシステム 天井カセット形二方向吹出し室内ユニット 外形図 |
| 尺度 SCALE DO NOT SCALE | 三菱電機株式会社 | | DWG.NO. W KL94T659 |
| | | REV. A | PAGE 2/2 |