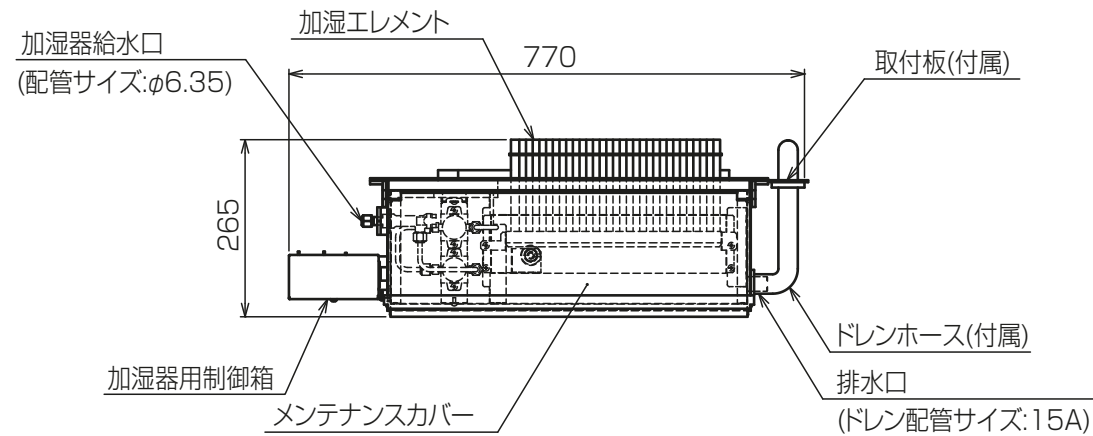
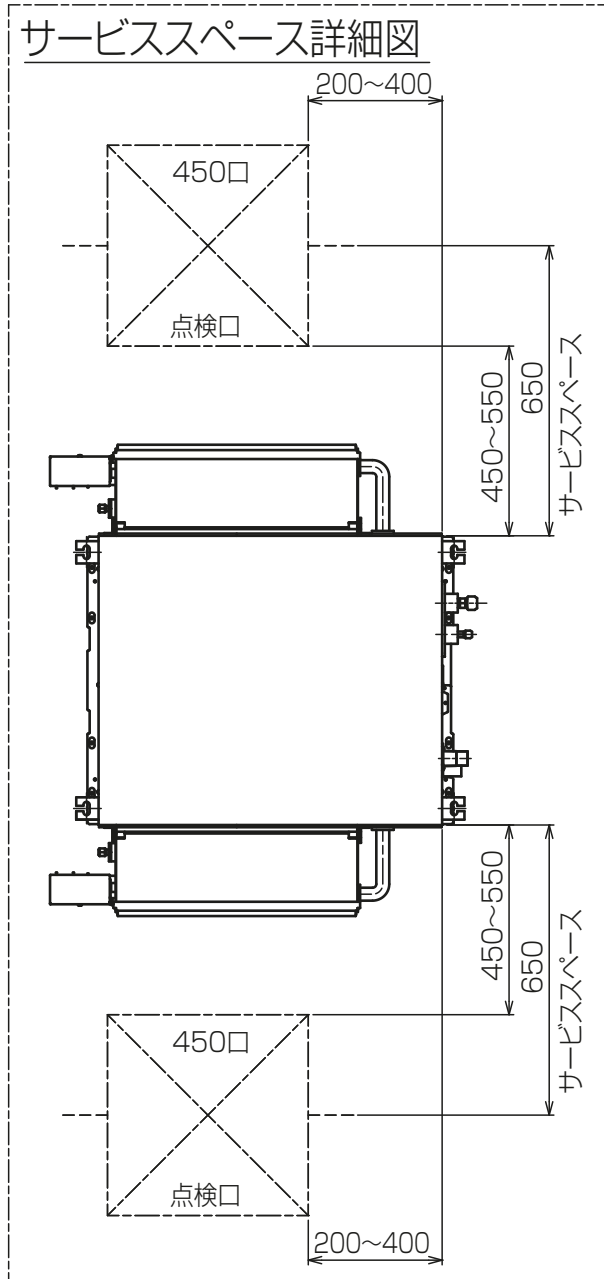
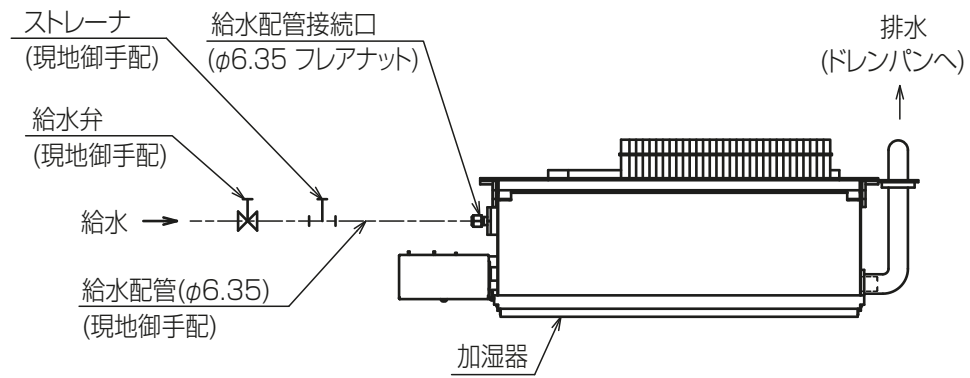


加湿器外形図 ※右仕様は本図と対称になります。



加湿器接続図 ※右仕様は本図と対称になります。

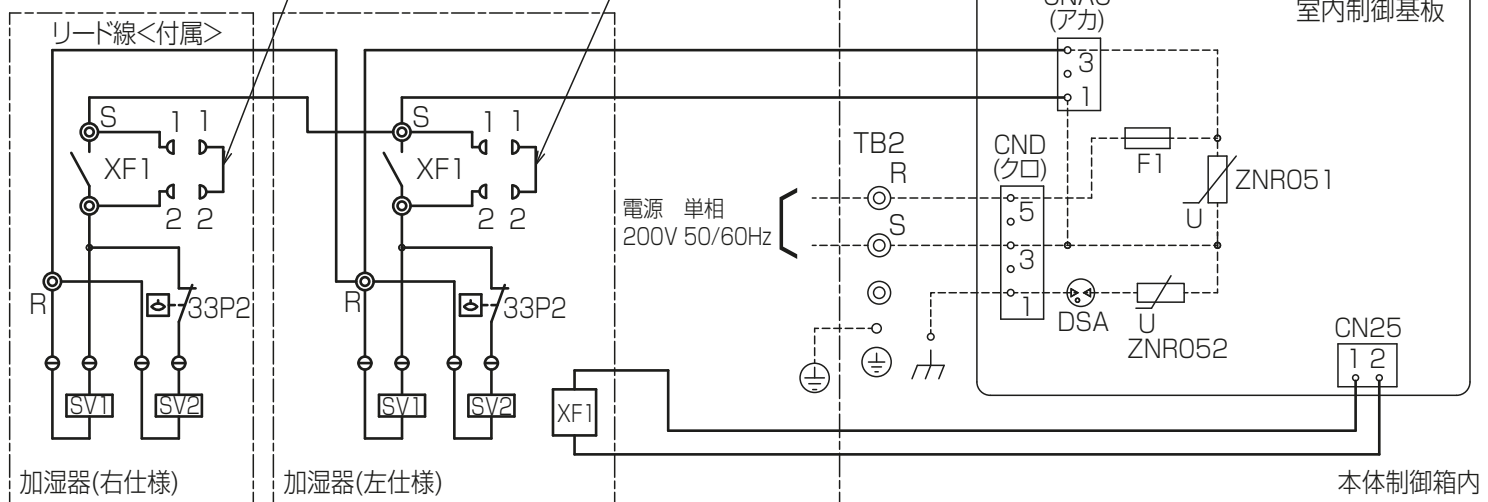


適用機種	加湿器形名
PLFY-P22~71LMG7	PAC-KW16HUL(左仕様)
	PAC-KW26HUR(右仕様)

加湿器 記号説明		
記号	名称	
XF1	補助継電器	
SV1,SV2	電磁弁(加湿給水用)	
33P2	フロートスイッチ(水位検知用)	

本体制御箱 記号説明		
記号	名称	
CN25	コネクタ(加湿器信号)	
CNAC	コネクタ(加湿器電源用)	
CND	コネクタ(ユニット本体電源用)	
TB2	電源端子台	
F1	ヒューズ(6.3A)	
DSA	アレスタ	
ZNR051	バリスタ	
ZNR052	バリスタ	

加湿器配線図



※右仕様の加湿器の運転信号と電源線は加湿器に付属のリード線を左仕様の加湿器に接続し、供給してください。

注: ----- (太破線): 現地配線 / - - - - - (細破線): 本体配線
 ⊕: コネクタ / ⊙: 端子台

本図面の所有権は三菱電機株式会社にある。 THIS DOCUMENT IS THE PROPERTY OF MITSUBISHI ELECTRIC CORPORATION. KB94C28E

単位	スケール	作成日	形名	PLFY-P36LMG7
DIMENSIONS ARE IN MILLIMETERS	尺度 SCALE DO NOT SCALE	2022-07-15	インバータマルチエアコン フリープランシステム 天井カセット形二方向吹出し室内ユニット 外形図	
三菱電機株式会社		図番	GA-PLFY-P36LMG7-K	副番
		頁	2/2	