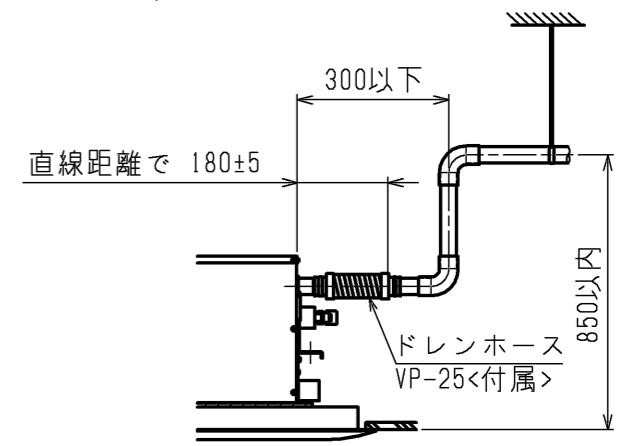
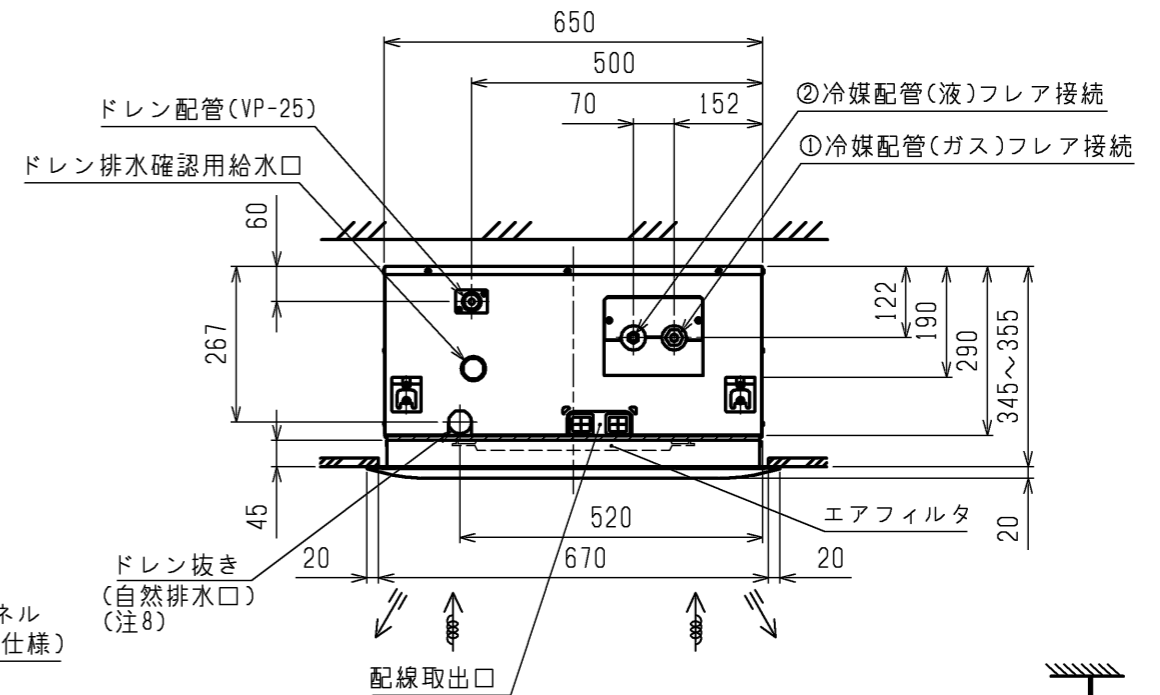
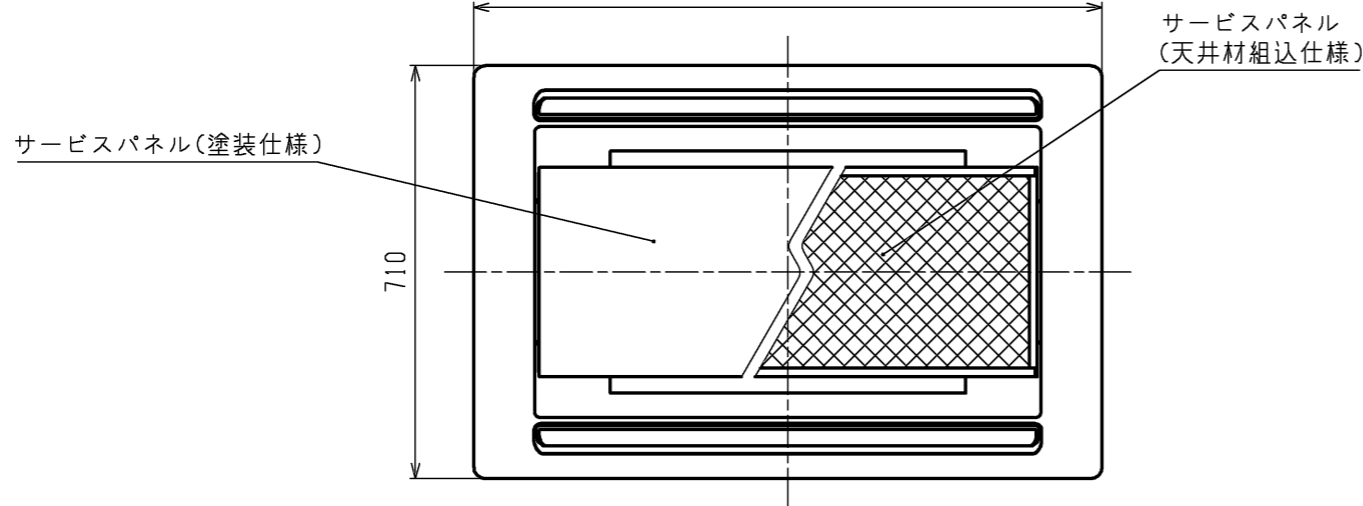
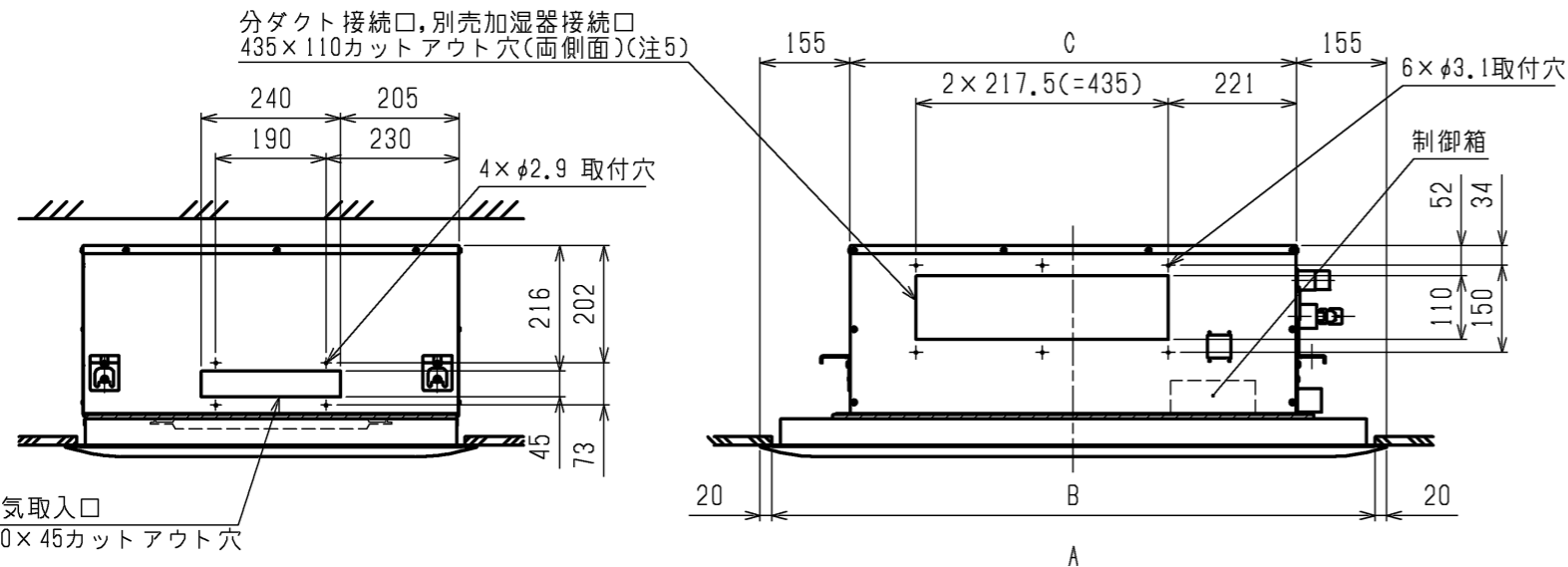
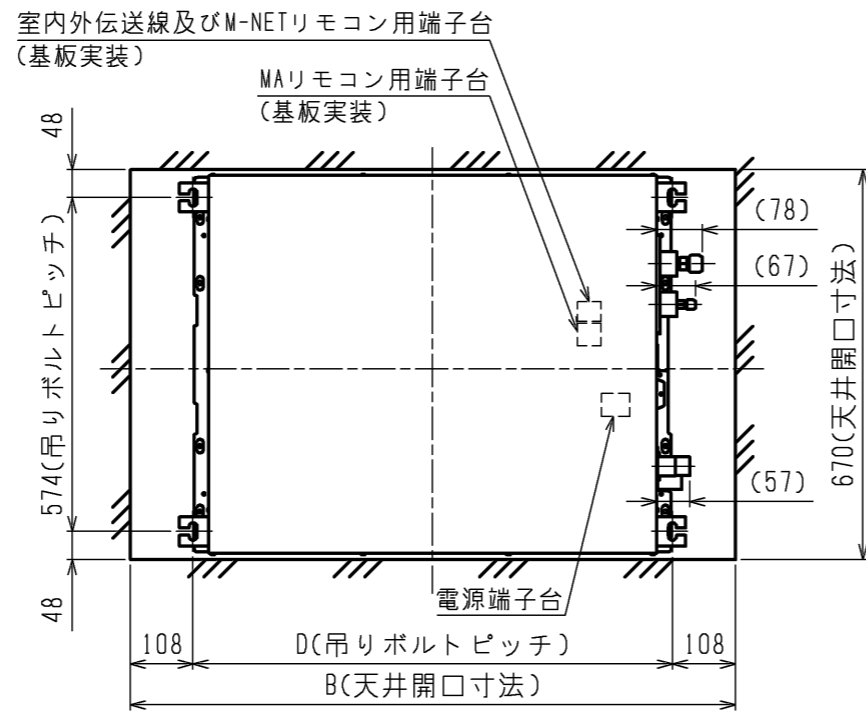


パッケージエアコン 室内ユニット仕様書 (2方向天井セット形・新冷媒R32)						
形名	PLFY-P36LMG9		台数		記号	
			冷房		暖房	
電源			単相 200V 60Hz			
電力			kW		4.0	
SHF			0.75		—	
空気条件	室内側	乾球温度 / 湿球温度	°C		27 / 19	20 / —
	室外側	乾球温度 / 湿球温度	°C		35 / —	7 / 6
電気特性	消費電力		kW		0.03	0.03
	運転電流		A		0.35	0.35
リモコン温度設定範囲			°C		19~30 (ドライ含)	17~28
風向調整 <上下方向>			オートバースを水平より 30°, 40°, 50°, 60°, 70° に設定可			
送風機	形式 × 個数		ターボファン×1			
	風量 (強/中1/中2/弱)		m <sup>3</sup> /min		10.0 / 9.0 / 8.0 / 6.5	
	機外静圧		Pa		0	
	電動機出力		kW		0.050	
外装			本体: 溶融亜鉛メッキ鋼板 ハル: マンセル 6.4Y 8.9/0.4			
外形寸法 (本体) <高さ×幅×奥行>			mm		290×770×650	
外形寸法 (ハル) <高さ×幅×奥行>			mm		20×1080×710	
熱交換器形式			クロスフィン			
エアフィルタ			PPハニカム (ロングライフ、抗菌・防カビ仕様)			
防音・断熱材			発泡ポリスチレン、発泡ポリエチレン、ウレタンフォーム			
冷媒配管サイズ 液 / ガス			mm		φ6.35 / φ12.7	
ドレン配管サイズ			mm		外径φ32 (PVC管 VP-25接続可)	
運転音<PWL> (強/中1/中2/弱)			dB		53 / 52 / 51 / 50	
質量			kg		本体: 21 ハル: 7	
機外配線	最小電線太さ		mm		1.6	
	配線用遮断機		A		15	
構成部品	運転調整装置 (別売)		ワイヤードリモコン: MAスマートリモコン、MAスムーリモコン M-NETリモコン ワイヤレスリモコン (操作部+受光部; 受光部は本体には取付できません) 昇降ハルリモコン (別途手配)			
	化粧ハル (別売)		塗装ハル 天井材組込用ハル (天井材貴社組込) 自動昇降用ハル ムーブアイハル 自動昇降用ムーブアイハル リブレスハル			
付属品	据付説明書、取扱説明書、冷媒配管用断熱パイプ、ドレンホース、ドレンホース用断熱パイプ、結束バンド、吊り用座金、天井開口ゲージ取付シ、天井開口用ゲージ					
付属品 (化粧ハル)	取付説明書、ハルゲージ、結束バンド、ハル取付シ					
特記事項, 標準外仕様等	多機能ケースをご使用の場合は、本体高さが+110mm高くなります。 スパーサーをご使用の場合は、本体高さが+220mm高くなります。 別売部品組合せ可否については、別資料 (別売部品組合せ一覧) を参照ください。 ドレンパン抗菌剤 (本体標準搭載) の交換周期目安は3年です。ご使用環境、ご使用条件により抗菌剤の交換周期の短縮を考慮する必要があります。					
注意事項	<ol style="list-style-type: none"> <li>1. 冷暖房能力および電気特性はJIS B8616:2015およびJRA4002:2016の条件による値です。</li> <li>2. 実際の冷暖房能力特性は内・外ユニットの組合せにより変わりますので技術資料をご覧ください。</li> <li>3. 運転音はJISB8616: 2015に基づいた値です。</li> <li>4. ハルゲージは、化粧ハルの梱包に印刷されていますので抜き取ってご使用ください。</li> <li>5. 天井開口ゲージは室内ユニットの梱包に印刷されていますので抜き取ってご使用ください。</li> <li>6. 本製品を長く安心してお使い頂くには定期的な保守・点検が必要です。各部品の点検、保全周期については日本冷凍空調工業会発行のガイドラインを参考にしてください。</li> <li>7. 天井内の温度が30°C、湿度80%を超えらる場合は、別売の高湿度対応キットをご使用ください。</li> <li>8. 別売部品組込時、外形寸法、騒音値などが変化する場合があります。</li> <li>9. ドレンアップ効のドレンアップ高さは天井面から最高850mmです。</li> <li>10. 出荷時の風向設定は水平30°です。風向設定を水平0° (冷風防止バース設定) として冷房・ドライ運転を長時間続けた場合、天井内の環境によっては天井ボード(裏)が結露する場合があります。 天井ボードに断熱材を追加するなどの対策を検討してください。</li> <li>11. この製品は対人専用の冷暖房装置です。食品・動植物・精密機器・美術品等の保存等の特用途には使用しないでください。</li> <li>12. 食品を調理・加工する場所の上部、近傍に設置しないでください。</li> </ol>					

パッケージエアコン 室内ユニット仕様書		形名	PLFY-P36LMG9		
三菱電機株式会社		22-02-21	仕様書番号	WYNC3-2552-6	A

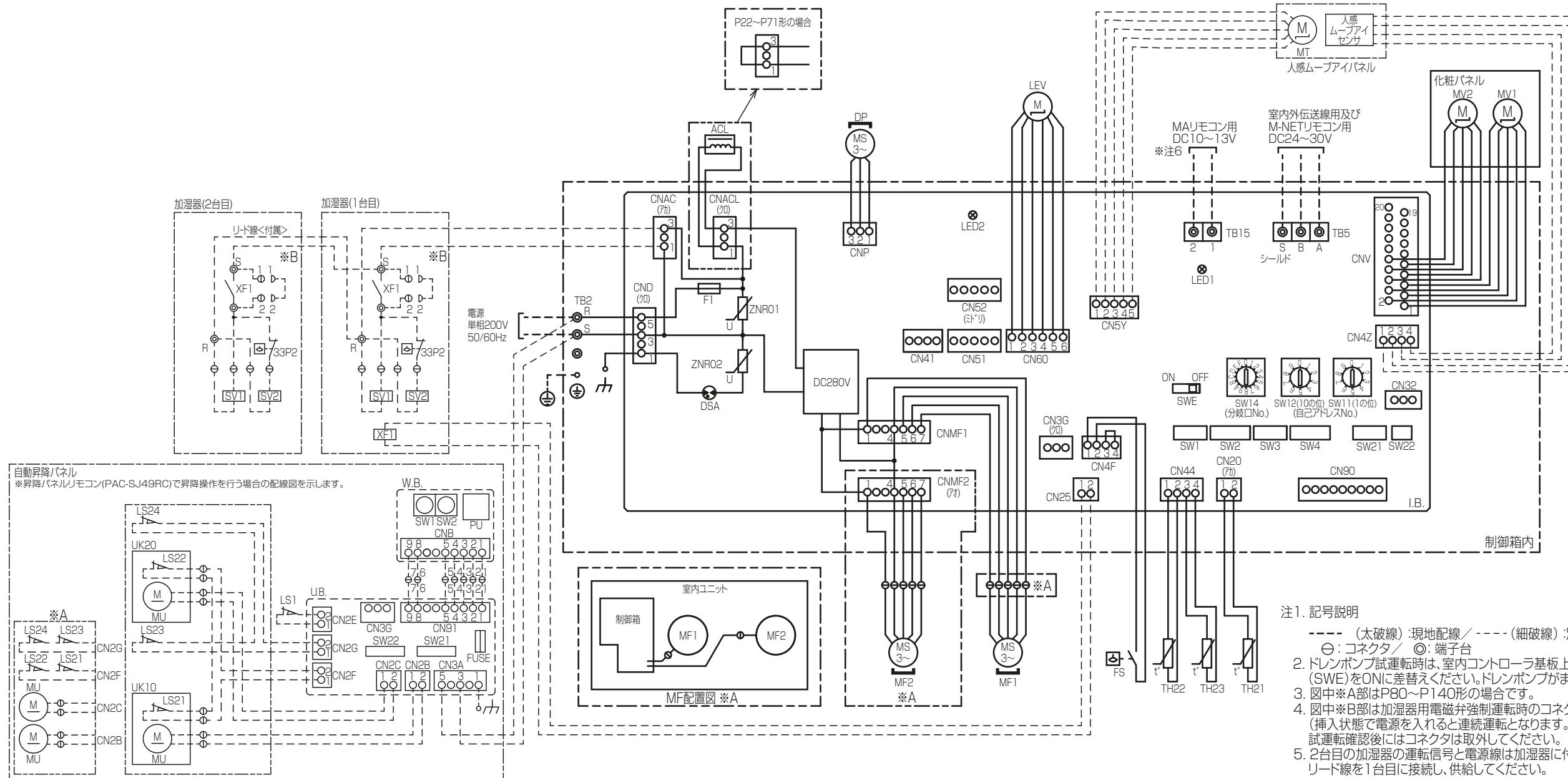


- 注1. 天井材組込タイプの化粧パネルをご使用の場合天井材組込可能最大厚さは21mmです。  
 注2. 吊りボルトは耐震など必要に応じ、振れ止め用耐震支持部材にて補強を行ってください。  
 注3. 吊りボルトおよび振れ止め用耐震支持部材はM10を使用してください。(現地御手配)  
 注4. オプションの高性能フィルタ、パワー脱臭フィルタ組込時は本体高さが110mmアップします。  
 注5. 分ダクト接続口は両側面にあります。(どちらか片方のみご使用可能です。)  
 注6. エアフィルタはパネルに同梱されています。  
 注7. ドレンポンプ内蔵です。  
 注8. ドレン自然排水を施工する場合はオプションの多機能ケースメント(110mmアップ)またはスペース(220mmアップ)をご使用ください。  
 注9. ドレンホースは、接着方式で室内ユニットと現地配管を固定してください。自然排水口にドレンホースを接続される場合は必ず弊社指定(サービス部品)のホースバンドをご使用ください。指定のホースバンド以外を使用すると排水口が割れる場合があります、水漏れの原因となります。

機種	パネル形名	A	B	C	D	①ガス配管サイズ	②液配管サイズ
PLFY-P22LMG9							
PLFY-P28LMG9	CMP-P45LWHG6(塗装パネル)	1080	1040	770	824	φ12.7	φ6.35
PLFY-P36LMG9	CMP-P45LXH06(天井材組込パネル)						
PLFY-P45LMG9							
PLFY-P56LMG9	CMP-P71LWHG6(塗装パネル)	1250	1210	940	994		
PLFY-P71LMG9	CMP-P71LXH06(天井材組込パネル)					φ15.88	φ9.52

本図面の所有権は三菱電機株式会社にある。 THIS DOCUMENT IS THE PROPERTY OF MITSUBISHI ELECTRIC CORPORATION. <標準仕様>

DIMENSIONS ARE IN MILLIMETERS 尺度 SCALE DO NOT SCALE	作成日付 ISSUED	改定日付 REVISED	TITLE
	2023-06-14		PLFY-P22,28,36,45,56,71LMG9 インバータマルチエアコン フリープランシステム 天井カセット形二方向吹出し室内ユニット 外形図
三菱電機株式会社			DWG.NO. W KB94C7FW
			REV. PAGE 1/1



- 注1. 記号説明
- (太破線) : 現地配線 / - - - (細破線) : 別売部品
  - ⊖ : コネクタ / ⊙ : 端子台
  - 2. ドレンポンプ試運転時は、室内コントローラ基板上コネクタ(SWE)をONに差替えてください。ドレンポンプがまわります。
  - 3. 図中※A部はP80~P140形の場合です。
  - 4. 図中※B部は加湿器用電磁弁強制運転時のコネクタです。(挿入状態で電源を入れると連続運転となります。) 試運転確認後にはコネクタは取外してください。
  - 5. 2台目の加湿器の運転信号と電源線は加湿器に付属のリード線を1台目に接続し、供給してください。
  - 6. PUSY-FP80,FP112形と接続し、リモコン線長が10m以上で使用する場合はシールド線を使用してください。

室内ユニット記号説明

記号	名称	記号	名称	記号	名称
I.B.	室内ユニット基板	I.B.	室内ユニット基板	TB2	電源端子台
CN25	コネクタ(加湿器信号)	SW4	スイッチ(機種設定)	ACL	交流リフタ
CN32	コネクタ(遠方発停用アラーム)	SW11	スイッチ(リフト設定用1の位)	DP	ドレンポンプ
CN3G	コネクタ(自動昇降パネル)	SW12	スイッチ(リフト設定用10の位)	FS	加圧スイッチ
CN41	コネクタ(JEMA標準HA端子-A)	SW14	スイッチ(分岐口No.設定用)	LEV	電子式リフト膨張弁
CN4Z	コネクタ(人感ムーブアイ)	SW21	スイッチ(天井高さ/別売対応)	MF1,2	送風機用電動機
CN51	コネクタ(集中管理)	SW22	スイッチ(リフトスキャン設定)	MT	人感ムーブアイ用電動機
CN52	コネクタ(遠方表示)	SWE	スイッチ(送風機・ドレンポンプ試運転)	MV1,2	ファン用電動機
CN5Y	コネクタ(ムーブアイ駆動用)	TB5	室内伝送線用及びM-NETリモコン用端子台	TH21	ヒミズ(室内吸入温度検知用)
CN90	コネクタ(リフト用)	TB15	MAリモコン用端子台	TH22	ヒミズ(液管温度検知用)
CNAC	コネクタ(加湿器電源用)	F1	ヒューズ(6.3A)	TH23	ヒミズ(ガス管温度検知用)
SW1	スイッチ(機能切換1)	DSA	アヒスタ		
SW2	スイッチ(能力設定)	ZNR01	リリフタ		
SW3	スイッチ(機能切換2)	ZNR02	リリフタ		

室内基板サービス用LEDの動作説明

記号	名称
LED1	主電源(室内機200V)印加時→点灯
LED2	MAリモコン給電時→点灯

加湿器記号説明

記号	名称
XF1	補助継電器
SV1,2	電磁弁(加湿給水用)
33P2	加圧スイッチ(水位検知用)

自動昇降パネル記号説明

記号	名称	記号	名称
U.B.	昇降用ユニット基板	UK10,20	パネル昇降効(リフトリフト付き)
SW21	スイッチ(機種設定)	LS1	リフトスイッチ(収納検知)
SW22	スイッチ(昇降距離設定)	LS21~24	リフトスイッチ(張力検知)
FUSE	ヒューズ(3.15A)	MU	昇降用電動機
W.B.	昇降用リフト受光基板		
SW1	応急スイッチ(下降)		
SW2	応急スイッチ(上昇)		
PU	受光部(昇降用)		

本図面の所有権は三菱電機株式会社にある。  
THIS DOCUMENT IS THE PROPERTY OF MITSUBISHI ELECTRIC CORPORATION.

KB94C5FHA

単位	スケール	作成日	形名	PLFY-P36LMG9
-	尺度 SCALE DO NOT SCALE	2022-05-15	インバータマルチエアコン フリープランシステム 天井カセット形二方向吹出し室内ユニット 電気配線図	
三菱電機株式会社		図番	DE-PLFY-P36LMG9	副番
		頁	1/1	