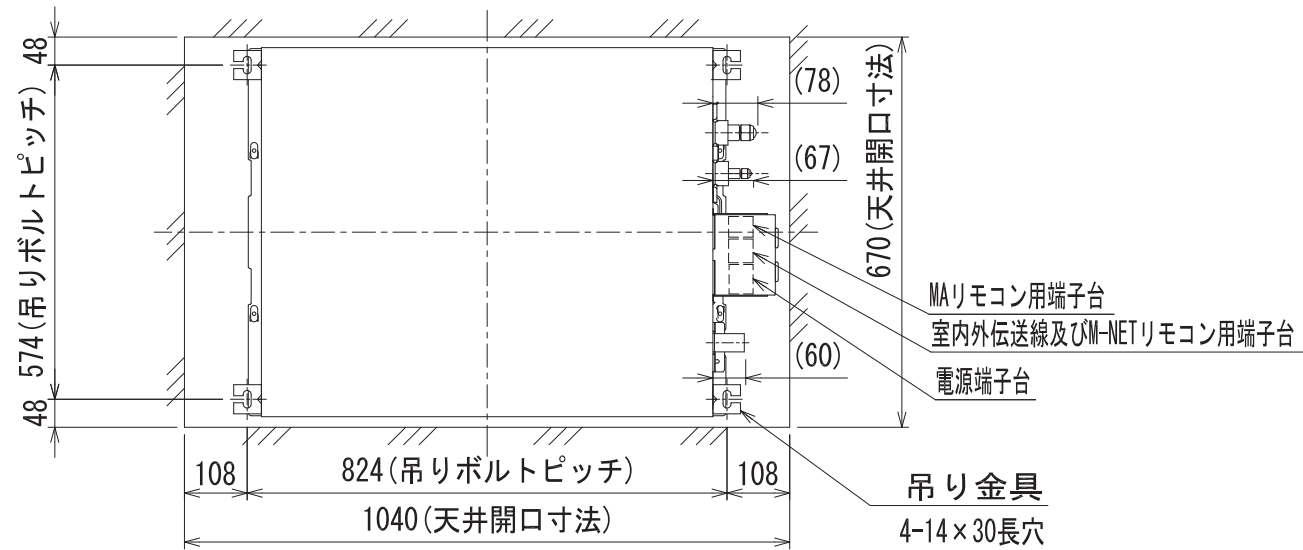
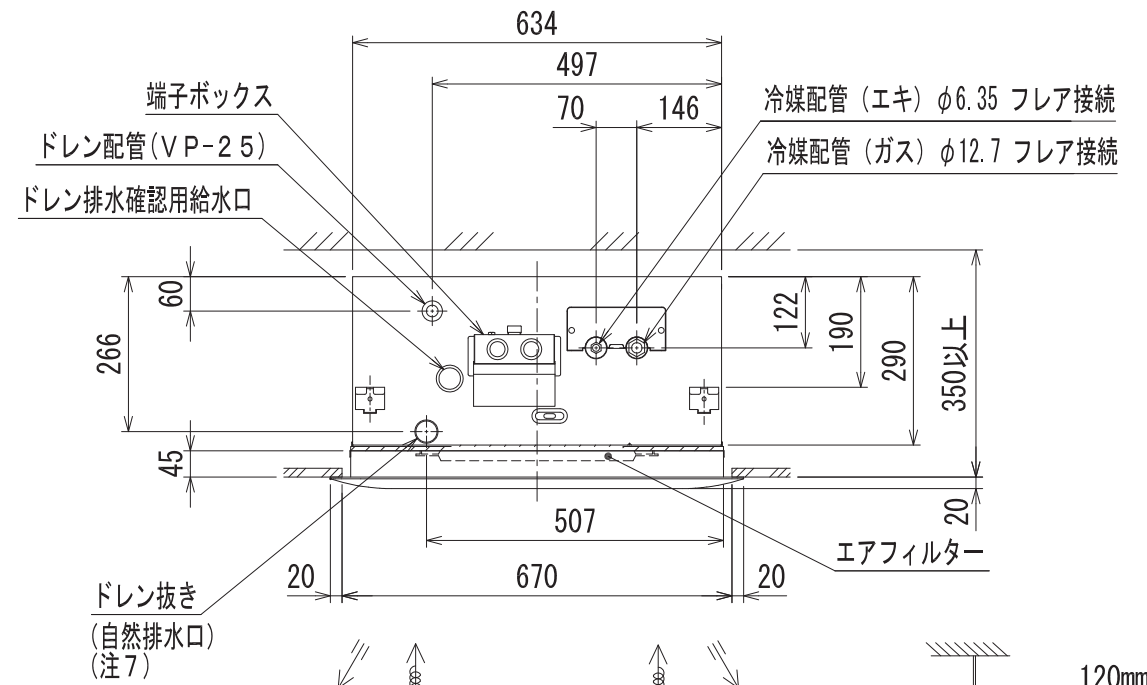
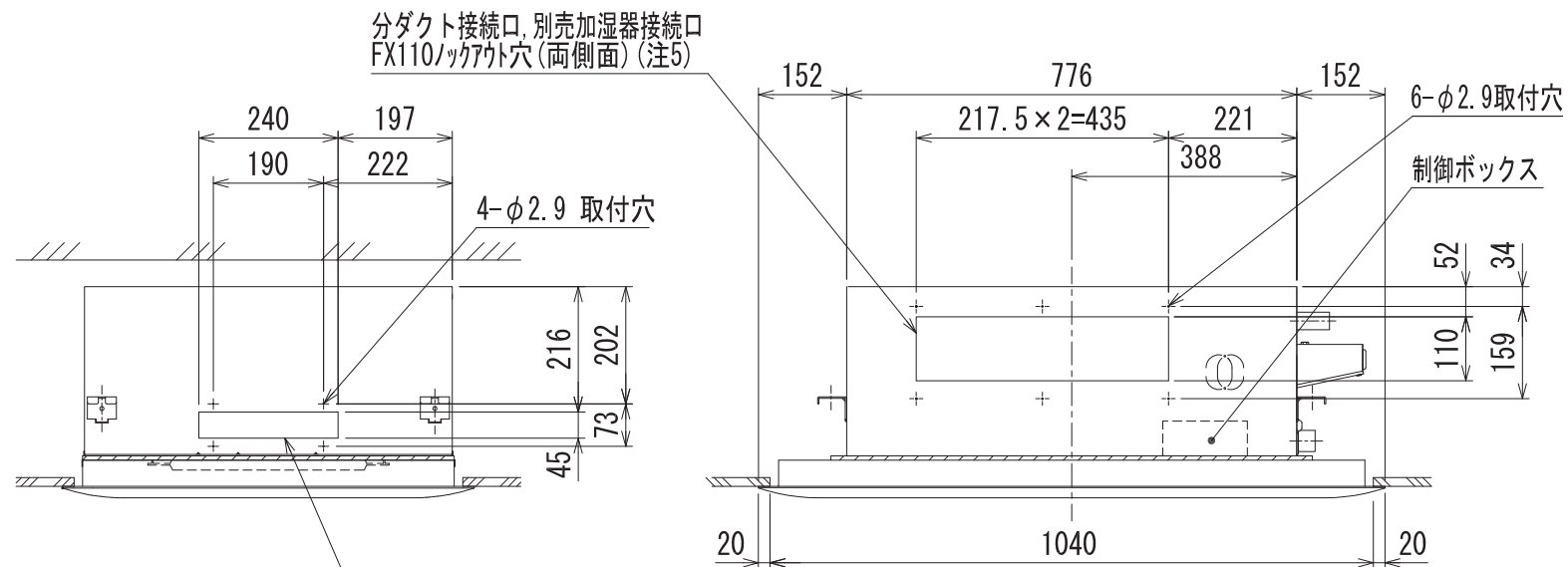


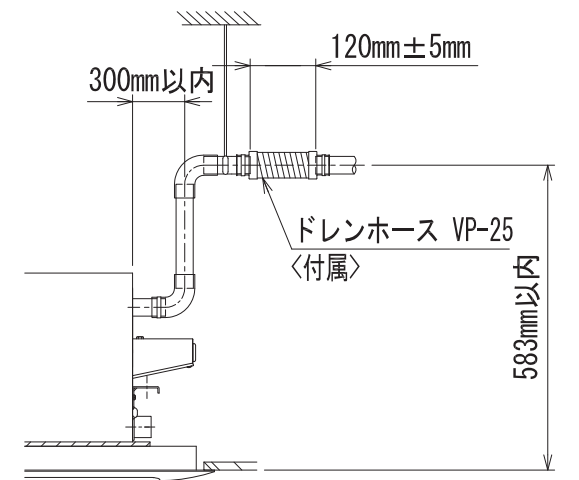
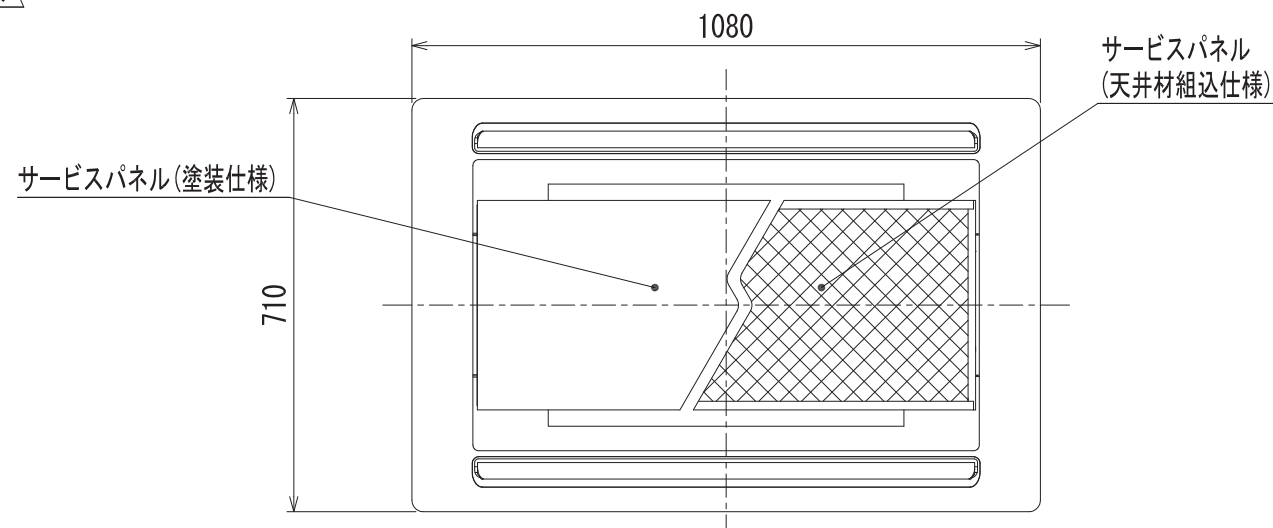
| パッケージエアコン 室内ユニット仕様書 (天井カセット形・新冷媒シリーズ) | | | | | | |
|--|--|-----------|--|------------------------------------|--------|--|
| 形名 | PLFY-P45LM-G | | 台数 | | 記号 | |
| 電 源 | | | 単相 200V / 50Hz | | | |
| 能 力 | | | 冷 房 | 暖 房 | | |
| kW | | | 4.5 | 5.0 | | |
| 空気条件 | 室内側 | 乾球温度/湿球温度 | 27 / 19 | | 20 / - | |
| | 室外側 | 乾球温度/湿球温度 | 35 / - | | 7 / 6 | |
| 電気特性 | 消費電力 | | kW | | 0.08 | |
| | 運転電流 | | A | | 0.44 | |
| リモコン温度設定範囲 | | | 19~30 (ドライ含) | | 17~28 | |
| 風 向 調 節 | | | 上下方向 | オートベーンを水平より 0°, 40°, 60°, 80° に設定可 | | |
| 送風機 | 形式 × 個数 | | ターボファン × 1 | | | |
| | 風 量 (強/中/弱) | | m ³ /min | | | |
| | 機 外 静 圧 | | Pa | | | |
| | 電 動 機 出 力 | | kW | | | |
| 外 装 | | | 本体: 溶融亜鉛メッキ鋼板 パネル: マンセル 6.4Y 8.9 / 0.4 | | | |
| 外形寸法 | 本 体 (H×W×D) | | mm | | | |
| | パ ネ ル (H×W×D) | | mm | | | |
| 熱 交 換 器 形 式 | | | クロスフィン | | | |
| エ ア フ ィ ル タ ー | | | PPハニカム織 (ロングライフ) | | | |
| 防 音 ・ 断 熱 材 | | | 発泡ポリスチレン、発泡ポリエチレン、ウレタンフォーム | | | |
| 冷媒配管サイズ 液/ガス | | | mm | | | |
| ドレン配管サイズ | | | mm | | | |
| 運転音 (強/中/弱) | | | dB | | | |
| 質 量 | | | kg | | | |
| 機外配線 | 最小電線太さ | | mm | | | |
| | 配線用遮断器 | | A | | | |
| 構成部品 | 運転調節装置 (別売) | | MAリモコン (自動アドレス設定可能) | | | |
| | | | M-NETリモコン | | | |
| | 化粧パネル (別売) | | 塗装パネル/天井材組込 (天井材貴社組込) / 自動昇降パネル/リブレ・スパネル | | | |
| | | | 昇降パネルリモコン (別途手配) | | | |
| その他の別売取付可能 | 高性能フィルター: 比色法 65% / 90% (別売の多機能ケースメントまたはスパーサーが必要です) | | | | | |
| | パワー脱臭フィルター (別売の多機能ケースメントまたはスパーサーが必要です) | | | | | |
| 付 属 品 | (室内ユニット本体) | | 据付説明書・取扱説明書・吊り用座金・ドレンホース | | | |
| | | | 冷媒配管用断熱パイプ・結束バンド・天井開口用ゲージ取付ネジ・天井開口用ゲージ | | | |
| 標準外仕様等 | 多機能ケースメントをご使用の場合は、本体高さが+110mm高くなります。 | | | | | |
| | スパーサーをご使用の場合は、本体高さが+220mm高くなります。 | | | | | |
| 注 意 事 項 | 別売部品組合せ可否については、別資料(WYN C0-5548)を参照ください。 | | | | | |
| | <p>1. 冷暖房能力はJIS B 8615-1の空気条件で運転した場合の最大能力です。</p> <p>2. 実際の冷暖房能力特性は内・外ユニットの組合せにより変わりますので技術資料をご覧ください。</p> <p>3. 運転音は 無響室でのデータです。(騒音計 A特性値)</p> <p>4. パネルゲージは、化粧パネルの梱包に印刷されていますので、抜き取ってご使用ください。</p> <p>5. 天井開口用ゲージは室内ユニットの梱包に印刷されていますので抜き取ってご使用ください。</p> <p>6. 本製品を長く安心してお使い頂くには定期的な保守・点検が必要です。各部品の点検、保全周期については日本冷凍空調工業会発行のガイドラインを参考にしてください。</p> <p>7. 天井内が高温多湿雰囲気(露点温度26 以上)で長時間運転されますと、室内ユニットに結露する場合があります。</p> <p>そのような条件で使用する可能性がある場合は、販売店または施工業者にご相談願います。</p> | | | | | |
|  三菱電機株式会社 作成日 10-9-13 仕様書番号 WYNC1-1944-5 副番 | | | | | | |



- 注1. 天井材組込タイプの化粧パネルをご使用の場合天井材組込可能最大厚さは21mmです。
 注2. 吊りボルトは耐震など必要に応じ、振れ止め用耐震支持部材にて補強を行ってください。
 注3. 吊りボルトおよび振れ止め用耐震支持部材はM10を使用してください。(現地御手配)
 注4. オプションの高性能フィルター、パワー脱臭フィルター組込時は本体高さが110mmアップします。
 注5. 分ダクト接続口は両側面にあります。(どちらか片方のみご使用可能です。)
 注6. エアフィルターはパネルに同梱されています。
 注7. ドレン自然排水を施工する場合はオプションの多機能ケースメント(110mmアップ)またはスパーサー(220mmアップ)をご使用ください。



外気取入口 240×45 フックアウト穴



<標準仕様>

| 本体形名 | パネル形名 |
|--------------|---|
| PLFY-P45LM-G | CMP-P45LWH-G(塗装ハ ^ル) CMP-P45LXH-G(天井材組込ハ ^ル) |

三菱電機株式会社

TITLE

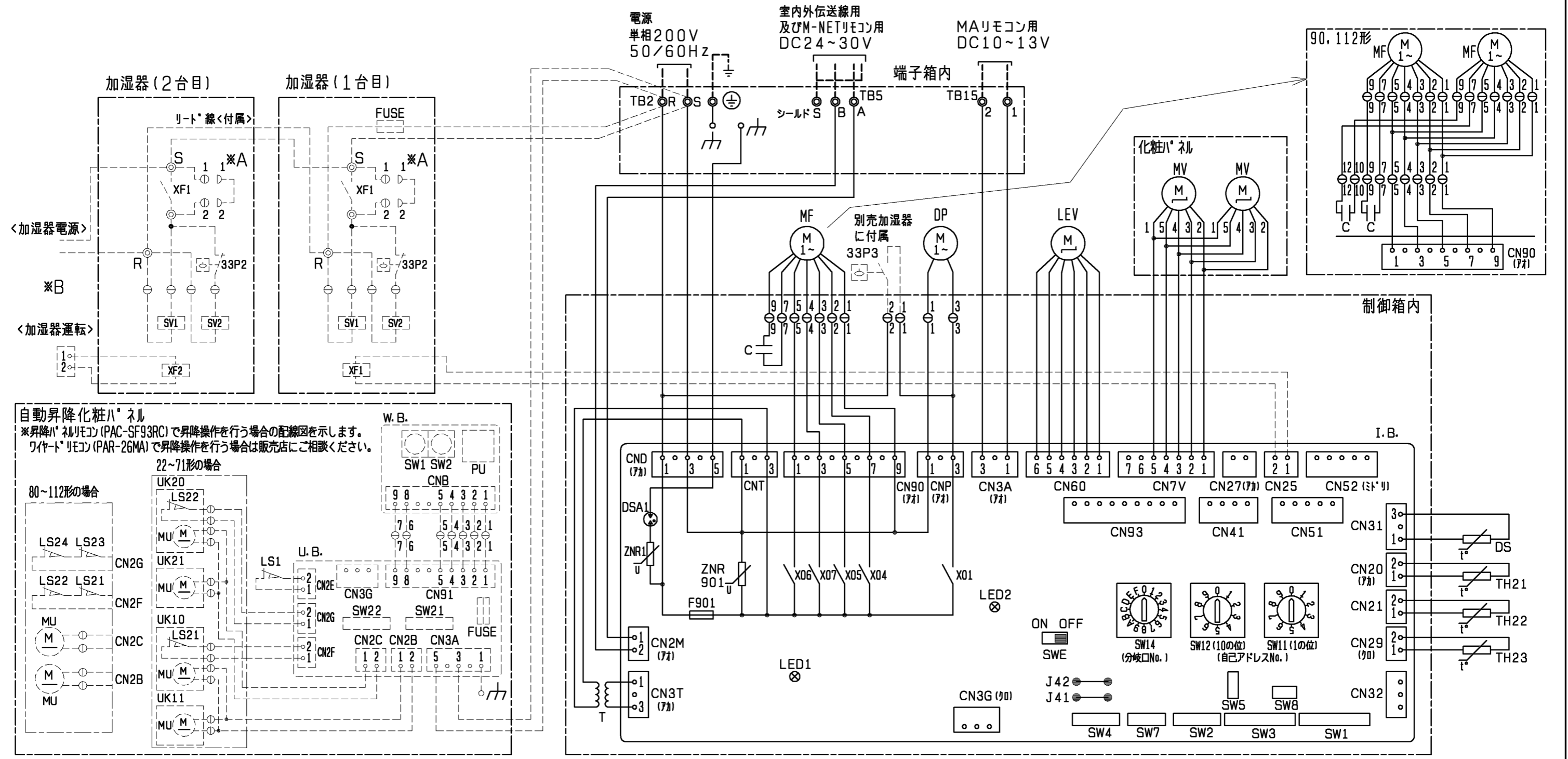
| DIM. | mm | 作成日付 ISSUED | 改定日付 REVISED |
|-------|-----|----------------|-----------------|
| SCALE | NTS | 10-11-11 | 11-02-08 |

PLFY-P45LM-G 外形図
天井カセット形二方向吹出し
室内ユニット外形図

| SCALE | NTS | No. |
|------------------|-----|-----|
| WGA_PLFY-P45LM-G | A | 1/1 |

REV. A

PAGE 1/1



室内ユニット記号説明

| 記号 | 名称 | 記号 | 名称 | 記号 | 名称 |
|--------------|------------------------|---------|----------------------------------|------|---------------------------|
| MF | 送風機用電動機 | CN25 | コネクタ(加湿器用) | SW2 | スイッチ(能力設定) |
| C | コンテナ(送風機用電動機) | CN27 | コネクタ(ダンパ用) | SW3 | スイッチ(機能切換2) |
| I. B. | 室内コントロー基板 | CN93 | コネクタ(ワイヤレスリモコン) | SW4 | スイッチ(機種設定) |
| TB2 | 電源端子台 | CN32 | コネクタ(遠方/手元切換入力, 発停入力<パルス>) | SW5 | スイッチ(オフショ設定) |
| TB5 | 室内外伝送線用及びM-NETリモコン用端子台 | CN41 | コネクタ(HA端子, 発停入力<パルス>) | SW7 | スイッチ(機種切換) |
| TB15 | MAリモコン用端子台 | CN51 | コネクタ(運転状態・異常状態出力, 発停入力<パルス>) | SW8 | スイッチ(機能切換3) |
| F901 | ヒューズ<6.3A> | CN52 | コネクタ(運転モード・サーモ状態出力, テーマン入力<パルス>) | SW11 | スイッチ(アドレス設定用 1の位) |
| ZNR1, ZNR901 | ハリストア | | | SW12 | スイッチ(アドレス設定用 10の位) |
| DSA1 | アレスタ | SWE | コネクタ(送風機・ドレンポンプ試験用) | X01 | 補助継電器(ドレンポンプ) |
| T | 電源トランス | | | X04 | 補助継電器(弱風:標準設定) |
| DP | ドレンアップモ | TH21 | サーミスタ(室内温度検知用) | X05 | 補助継電器(中風:標準設定, 弱風:オフショ設定) |
| DS | ドレンセンサー | TH22 | サーミスタ(液管温度検知用) | X06 | 補助継電器(強風:オフショ設定) |
| LEV | 電子式リア膨胀弁 | TH23 | サーミスタ(ガス管温度検知用) | X07 | 補助継電器(強風:標準設定, 中風:オフショ設定) |
| MV | ハートモーター | J41, 42 | スイッチ(ワイヤレスアナログ設定) | | |
| CN3G | コネクタ(自動昇降ハ礼昇降信号) | SW1 | スイッチ(機能切換1) | | |

自動昇降ハ礼記号説明

| 記号 | 名称 | 記号 | 名称 |
|-------|--------------|----------|------------------|
| U. B. | 昇降用コントロー基板 | UK10, 20 | ハ礼昇降用(リミットスイッチ付) |
| SW21 | スイッチ(機種設定) | UK11, 21 | ハ礼昇降用(リミットスイッチ無) |
| SW22 | スイッチ(昇降距離設定) | LS1 | リミットスイッチ(収納検知) |
| FUSE | ヒューズ<3.15A> | LS21~24 | リミットスイッチ(張力検知) |
| W. B. | 昇降用ワイヤレス受光基板 | MU | 昇降用電動機 |
| SW1 | 応急スイッチ(下降) | | |
| SW2 | 応急スイッチ(上昇) | | |
| PU | 受光部(昇降用) | | |

加湿器記号説明

| 記号 | 名称 |
|--------|----------------|
| XF1, 2 | 補助継電器(加湿器) |
| SV1, 2 | 電磁弁(加湿給水用) |
| 33P2 | フロースイッチ(水位検知用) |
| 33P3 | フロースイッチ(強制運転用) |
| FUSE | ヒューズ<5A> |

注1. 記号説明

- (太破線): 現地配線 / ---(細破線): 別売部品
- ⊖: コネクター / ⊙: 端子台
- 2. ドレンポンプ試験時は、室内コントロー基板コネクター(SWE)をONに差替えてください。ドレンポンプがまわります。
- 3. 図中※A部は加湿器用電磁弁強制運転時のコネクターです。(挿入状態で電源を入れると連続運転となります。)試験運転確認後はコネクターは取りはずしてください。
- 4. 図中※B部、2台目の加湿器の運転信号と電源線は接続せず、加湿器に付属のリード線を接続し1台目から供給してください。

室内基板サービス用LEDの動作説明

| 記号 | 正常時のLED動作 |
|------|--------------------|
| LED1 | 主電源(室内機200V)印加時→点灯 |
| LED2 | MAリモコン給電時→点灯 |

| | | |
|------------------|-----------------|--|
| 作成日付 ISSUED | 改定日付 REVISED | TITLE |
| | | PLFY-P22~112LM-G 天井カセット形二方向吹出し室内ユニット電気配線図 |
| 作成日付 10-11-23 | 改定日付 | SCALE NTS |
| 三菱電機株式会社 | | DRW. NO. WKD94G888 |
| SCALE NTS | | REV. PAGE 1/1 |