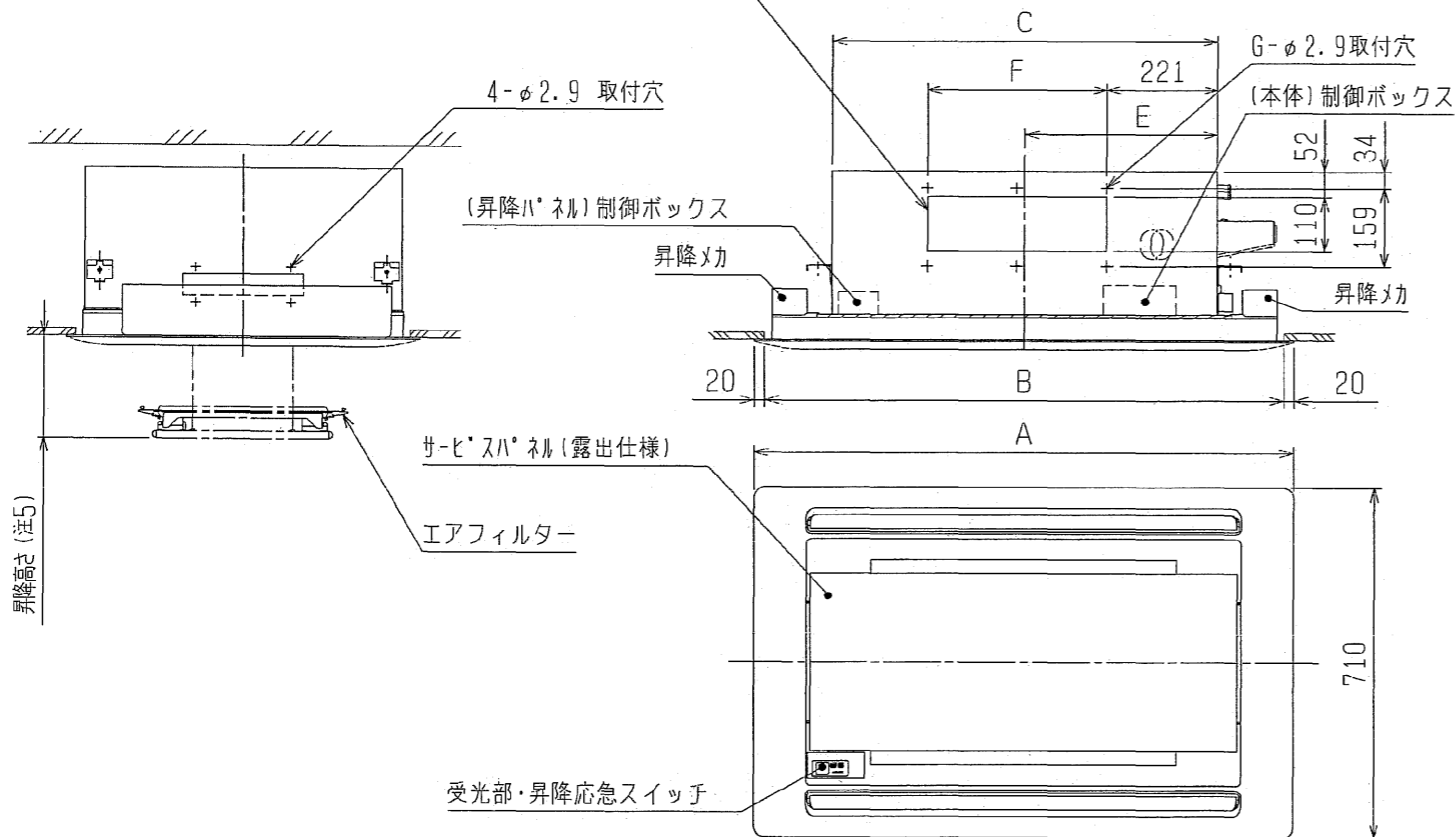
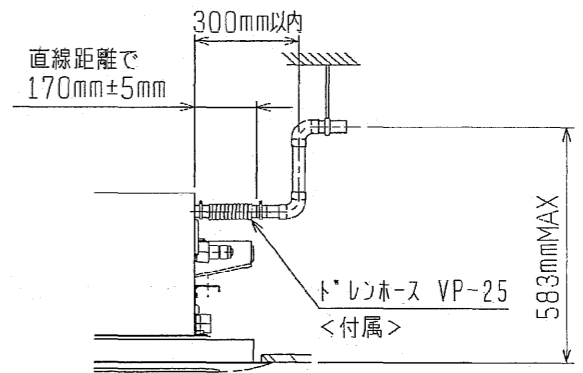
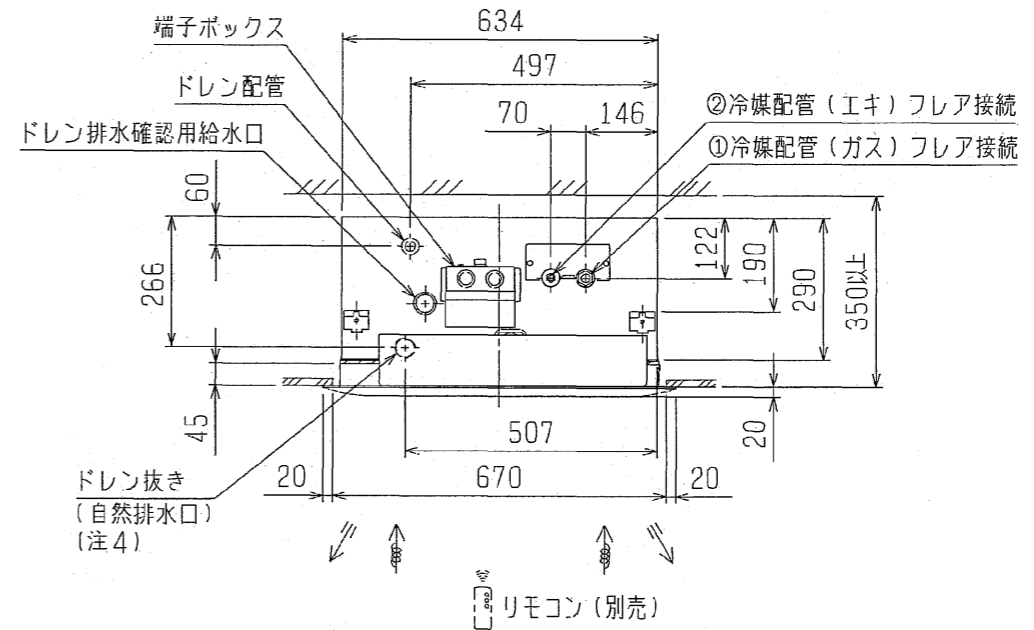


分ダクト接続口, 別売加湿器接続口  
FX110ロックアウト穴 (両側面) (注3)



- 注1. 吊りボルトは耐震など必要に応じ、振れ止め用耐震支持部材にて補強を行ってください。
2. 吊りボルトおよび振れ止め用耐震支持部材はM10を使用してください。(現地御手配)
3. 分ダクト接続口は両側面とも取り出し可能です。
4. ドレン自然排水を施工する場合はオプションの多機能ケースメント (110mmアップ) またはスハ-サー (220mmアップ) をご使用ください。
5. サービスパネルの昇降高さを変更する事ができます。  
設定高さは天井面から約1.3/1.8/2.4/3.1m (出荷時設定1.8m)
6. サービスパネル収納時、昇降モーターのクラッチ音 (ガチガチ音) がします。
7. 昇降動作中メンテナンスパネルが傾くことがあります、ワイヤーを巻くスピードが異なるもので、異常ではありません。
8. ユニットの下部には、昇降動作の妨げになる様なものを置かないようにしてください。
9. エアフィルターはパネルに同梱されています。
10. 外気取入ダクトフランジとの併用はできません。
11. 昇降パネルリモコン (PAC-SF93RC) は別売部品です。
12. R407C室外ユニットの場合、P56・P112形は配管サイズが異なりますので、付属のフレアコットを使用してください。



<自動昇降パネル組込み仕様>

本体形名	パネル形名	A	B	C	D	E	F	G	①ガス配管サイズ*	②エキ配管サイズ*
PLFY-P22LMD-E1	MCMP-P45ALWH-E (塗装パネル)	1080	1040	776	824	388	217.5X2 =435	6	φ12.7	φ6.35
PLFY-P28LMD-E1										
PLFY-P36LMD-E1										
PLFY-P45LMD-E1										
PLFY-P56LMD-E1	MCMP-P71ALWH-E (塗装パネル)	1250	1210	946	994	473			※1 φ12.7	※1 φ6.35
PLFY-P71LMD-E1									※2 φ15.88	※2 φ9.52
PLFY-P80LMD-E1	MCMP-P112ALWH-E (塗装パネル)	1750	1710	1446	1494	723	188.5X4 =754	10	φ15.88	φ9.52
PLFY-P90LMD-E1									※1 φ15.88	φ9.52
PLFY-P112LMD-E1									※2 φ19.05	

※1 : R410A 室外ユニット  
※2 : R407C 室外ユニット

DIM. mm	作成日付 ISSUED	改定日付 REVISED	TITLE PLFY-P22~112LMD-E1 インバーターマルチエアコン フリーフローシステム 天井カセット二方向吹出し室内ユニット外形図	
	2005-05-23	2005-05-23	SCALE NTS	三菱電機株式会社
DRW. NO. W660176		REV.	PAGE 1/1	