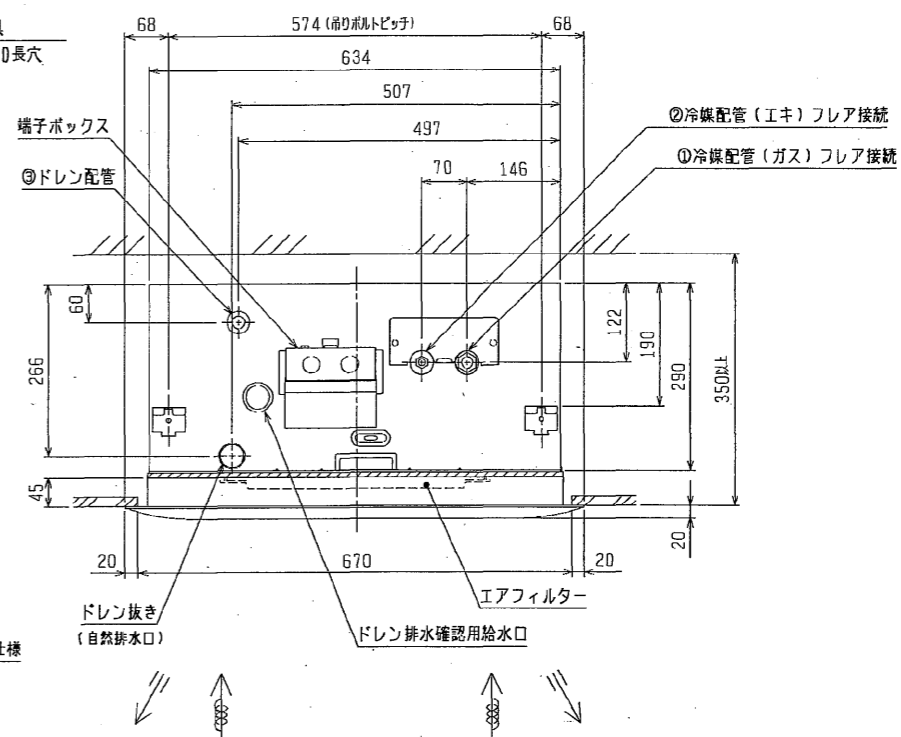
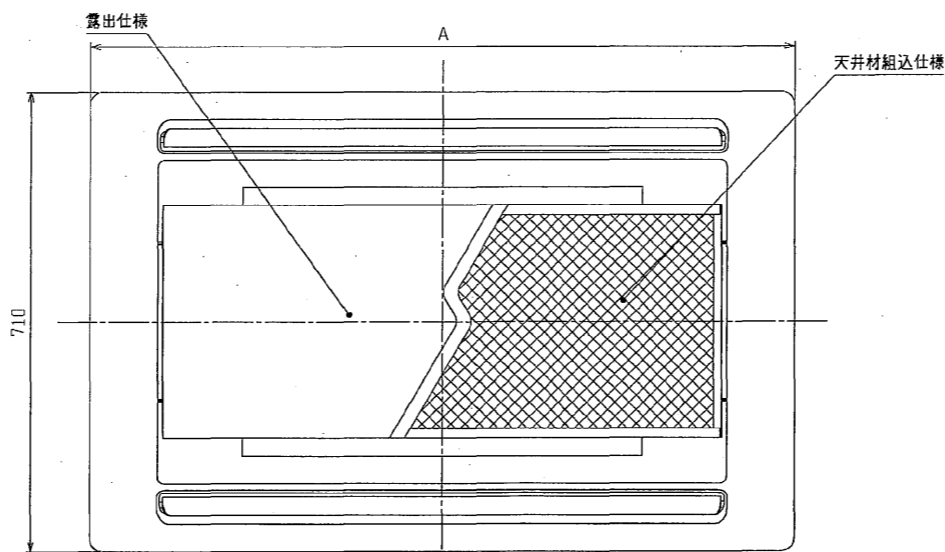
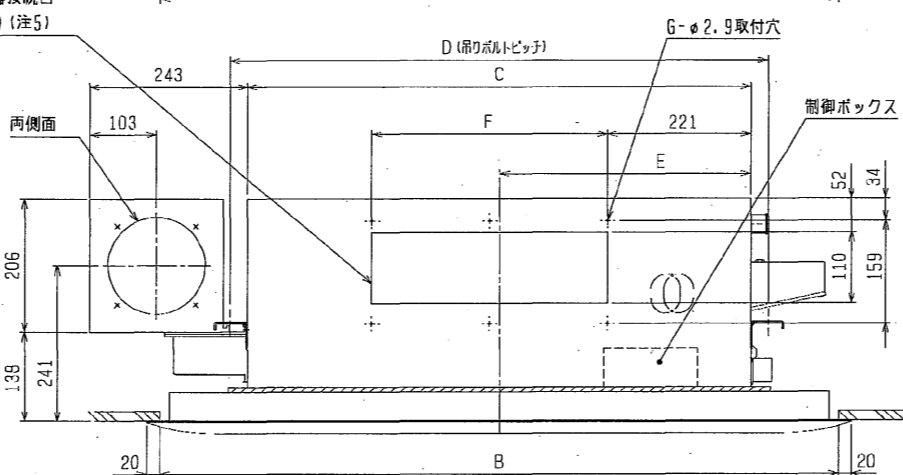
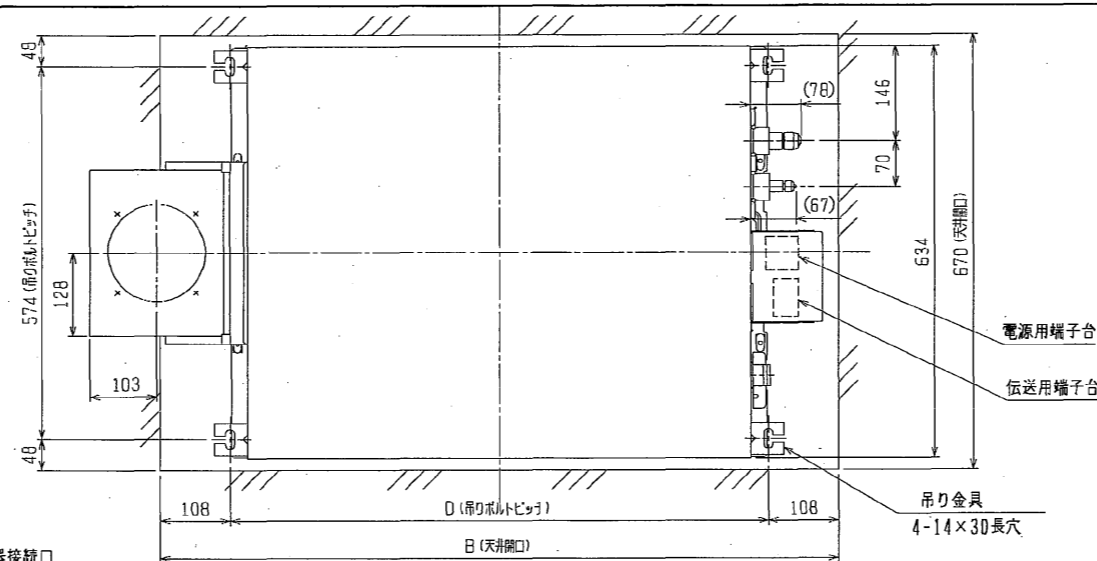
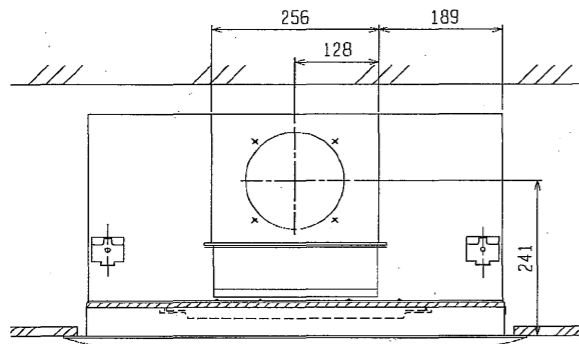
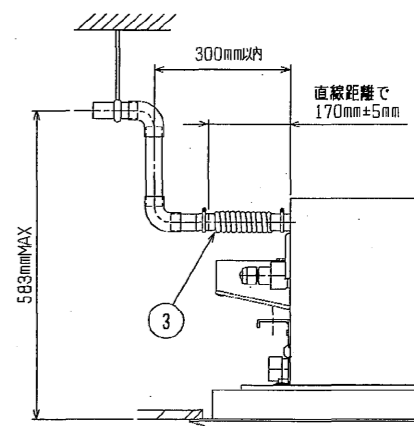


外気取入口詳細図

分ダクト接続口、別加温器接続口
FX110ノックアウト穴 (両側面) (注5)



1. 天井材組込タイプの化粧パネルをご使用の場合
天井材組込可能最大厚さは21mmです。
2. 吊りボルトは耐震など必要に応じ、振れ止め用耐震支持部材にて補強を行ってください。
3. 吊りボルトおよび振れ止め用耐震支持部材はM10を使用してください。(現地御手配)
4. オプションの高性能フィルター、パワー脱臭フィルター組込時は本体高さが110mmアップします。
5. 分ダクト接続口は両側面とも取り出し可能です。
6. エアフィルターはパネルに同梱されています。
7. R407C室外ユニットの場合、P56・P112形は配管サイズが異なりますので、付属のフレアナットを使用してください。
8. 外気取入ダクトフランジに接続するダクトは吊り金具で固定し、外気取入ダクトフランジに負荷が掛からない様にしてください。



<外気取入ダクトフランジ組込仕様>

機種	A	B	C	D	E	F	G	① ガス配管サイズ* (スハ*サイズ*)	② エキ配管サイズ* (スハ*サイズ*)	③ ドレン配管
PLFY-P22LMD-E1 PLFY-P28LMD-E1 PLFY-P36LMD-E1 PLFY-P45LMD-E1								※1 φ12.7 (本体側23HEX, フレア側27HEX) ※2 φ12.7 (本体側26HEX, フレア側29HEX) ※3 φ15.88 (本体側26HEX, フレア側29HEX)	φ6.35 (本体側17HEX, フレア側17HEX) φ6.35 (本体側19HEX, フレア側22HEX) φ9.52 (本体側19HEX, フレア側22HEX)	P22 P28 P36 P45
PLFY-P56LMD-E1 PLFY-P71LMD-E1								φ15.88 (本体側26HEX, フレア側29HEX)	φ9.52 (本体側19HEX, フレア側22HEX)	P56 P71
PLFY-P80LMD-E1 PLFY-P90LMD-E1 PLFY-P112LMD-E1								※1 φ15.88 (本体側29HEX, フレア側36HEX) ※2 φ19.05 (本体側29HEX, フレア側36HEX)	φ9.52 (本体側19HEX, フレア側22HEX)	P80 P90 P112

- ※1 : R410A 室外ユニット
- ※2 : R407C 室外ユニット

作成日付 ISSUED	改定日付 REVISED	TITLE
2004-09-15	2004-09-15	PLFY-P22・28・36・45・56・71・80・90・112LMD-E1 インバータマルチエアコン フリープランシステム 天井カセット形二方向吹出し室内ユニット外形図
SCALE NTS	三菱電機株式会社	DRW. NO. W275963
		REV. PAGE 1/1