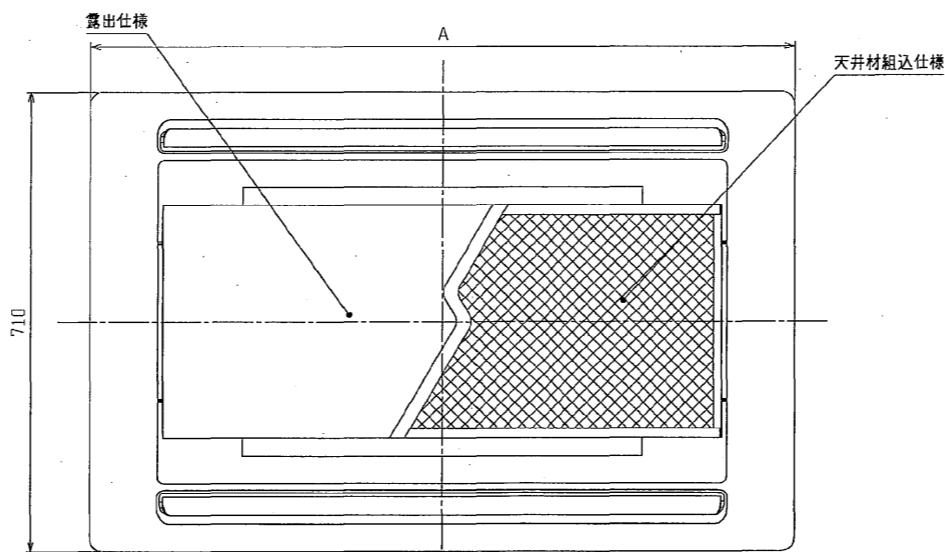
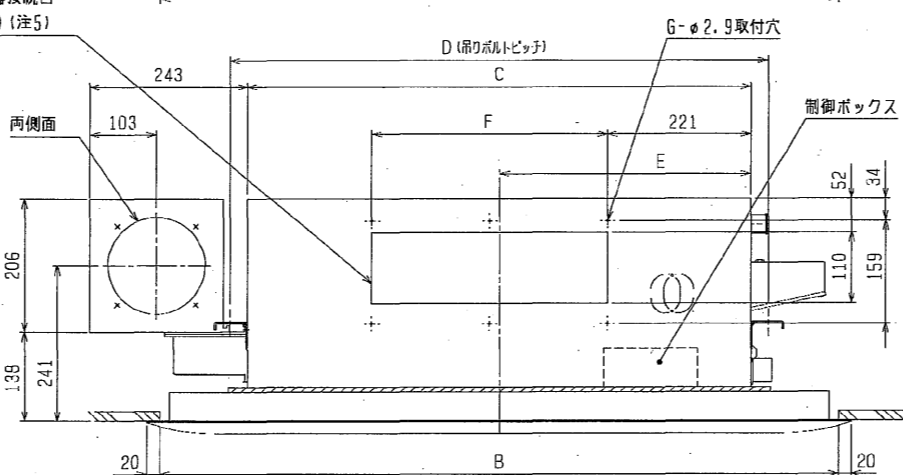
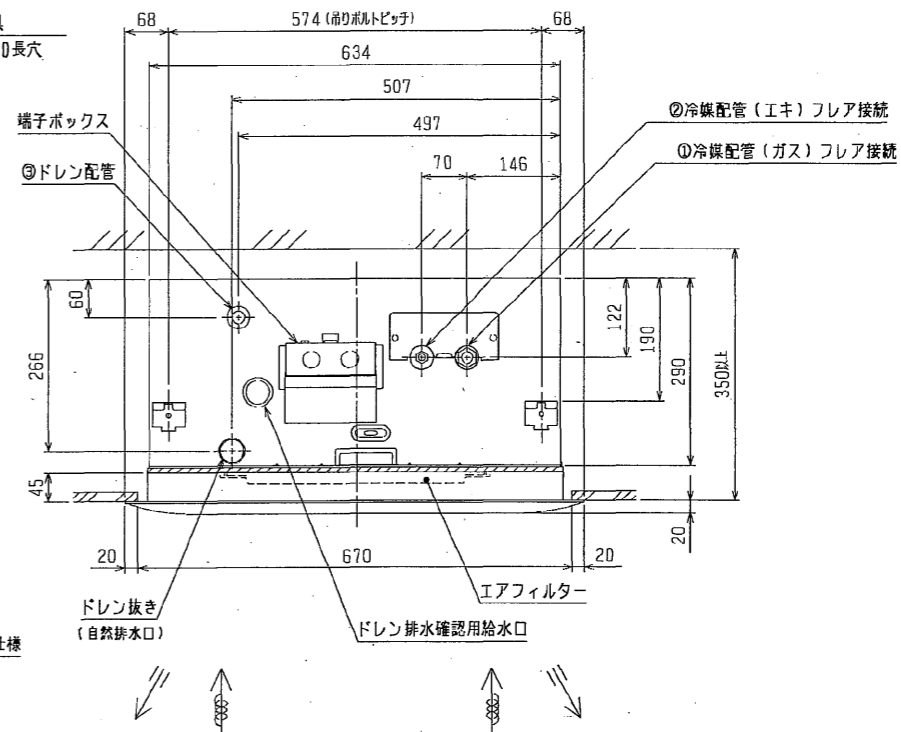
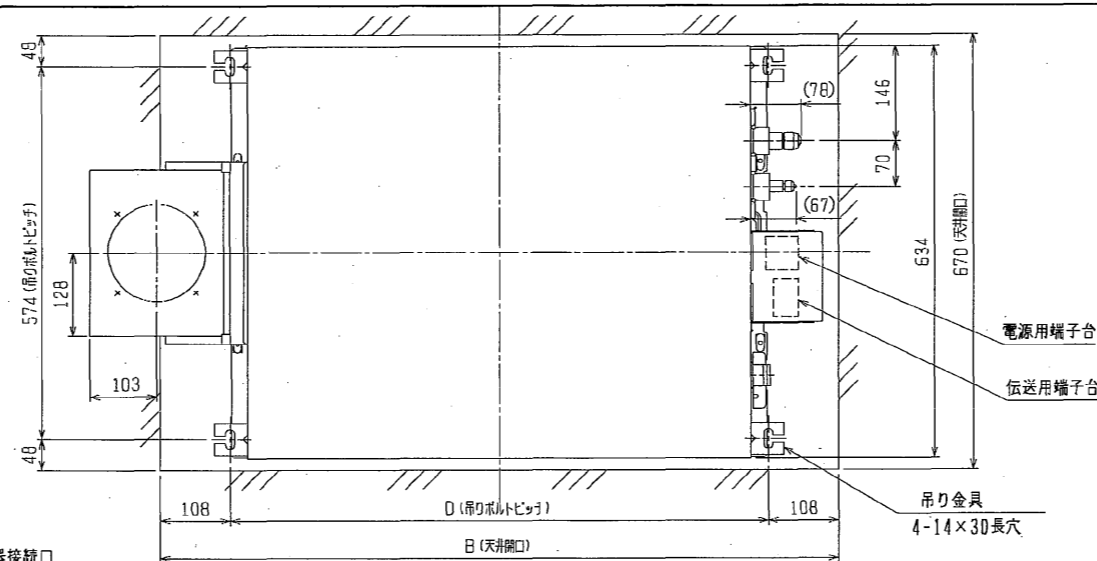
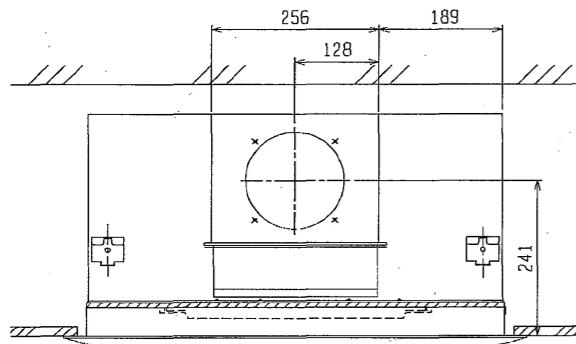


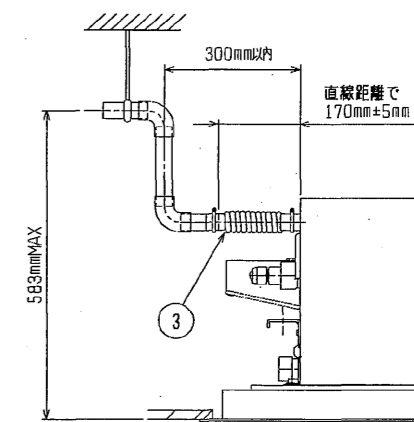
外気取入口詳細図

分ダクト接続口、別加温器接続口
FX110ノックアウト穴 (両側面) (注5)



1. 天井材組込タイプの化粧パネルをご使用の場合
天井材組込可能最大厚さは21mmです。
2. 吊りボルトは耐震など必要に応じ、振れ止め用耐震支持部材にて補強を行ってください。
3. 吊りボルトおよび振れ止め用耐震支持部材はM10を使用してください。(現地御手配)
4. オプションの高性能フィルター、パワー脱臭フィルター組込時は本体高さが110mmアップします。
5. 分ダクト接続口は両側面とも取り出し可能です。
6. エアフィルターはパネルに同梱されています。
7. R407C室外ユニットの場合、P56・P112形は配管サイズが異なりますので、付属のフレアナットを使用してください。
8. 外気取入ダクトフランジに接続するダクトは吊り金具で固定し、外気取入ダクトフランジに負荷が掛からない様にしてください。

<外気取入ダクトフランジ組込仕様>



| 機種 | A | B | C | D | E | F | G | ① ガス配管サイズ* (スハ*ナサイズ*) | ② エキ配管サイズ* (スハ*ナサイズ*) | ③ ドレン配管 |
|--|------|------|------|------|-----|-----------------|----|--|--|--------------------------|
| PLFY-P22LMD-E1 PLFY-P28LMD-E1 PLFY-P36LMD-E1 PLFY-P45LMD-E1 | 1080 | 1040 | 776 | 824 | 388 | 217.5X2 =435 | 6 | ※1 φ12.7 (本体側23HEX, フレアナット側27HEX) ※2 φ12.7 (本体側26HEX, フレアナット側29HEX) | φ6.35 (本体側17HEX, フレアナット側17HEX) ※1 φ6.35 (本体側19HEX, フレアナット側22HEX) ※2 φ9.52 (本体側19HEX, フレアナット側22HEX) | P22 P28 P36 P45 |
| PLFY-P56LMD-E1 PLFY-P71LMD-E1 | 1250 | 1210 | 946 | 994 | 473 | | | φ15.88 (本体側26HEX, フレアナット側29HEX) | φ9.52 (本体側19HEX, フレアナット側22HEX) | P56 P71 |
| PLFY-P80LMD-E1 PLFY-P90LMD-E1 PLFY-P112LMD-E1 | 1750 | 1710 | 1446 | 1494 | 723 | 188.5X4 =754 | 10 | ※1 φ15.88 (本体側29HEX, フレアナット側36HEX) ※2 φ19.05 (本体側29HEX, フレアナット側36HEX) | φ9.52 (本体側19HEX, フレアナット側22HEX) | P80 P90 P112 |

※1 : R410A 室外ユニット
※2 : R407C 室外ユニット

ドレンホース VP-25
<フレア接手> (付属)

| | | | | | |
|----------------|------------|-----------------|------------|-------|--|
| 作成日付 ISSUED | 2004-09-15 | 改定日付 REVISED | 2004-09-15 | TITLE | PLFY-P22・28・36・45・56・71・80・90・112LMD-E1 インバータマルチエアコン フリープランシステム 天井カセット形二方向吹出し室内ユニット外形図 |
| SCALE | NTS | DRW. NO. | W275963 | REV. | PAGE |
| 三菱電機株式会社 | | | | 1/1 | |