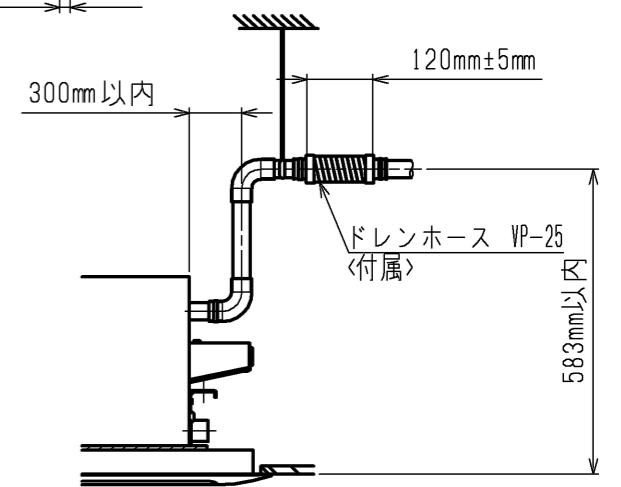
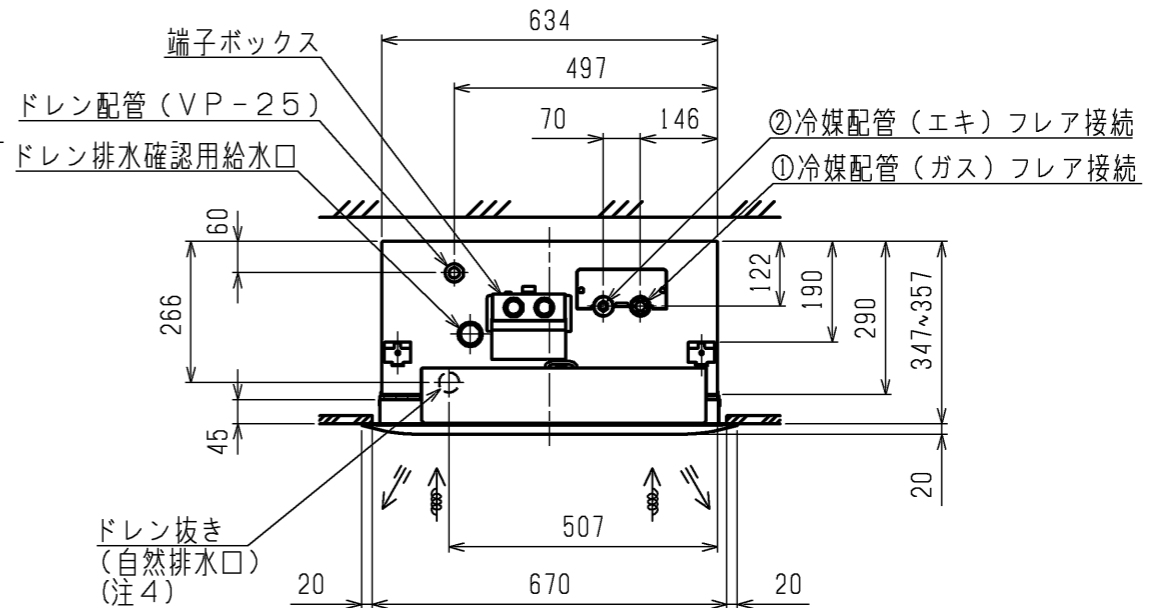
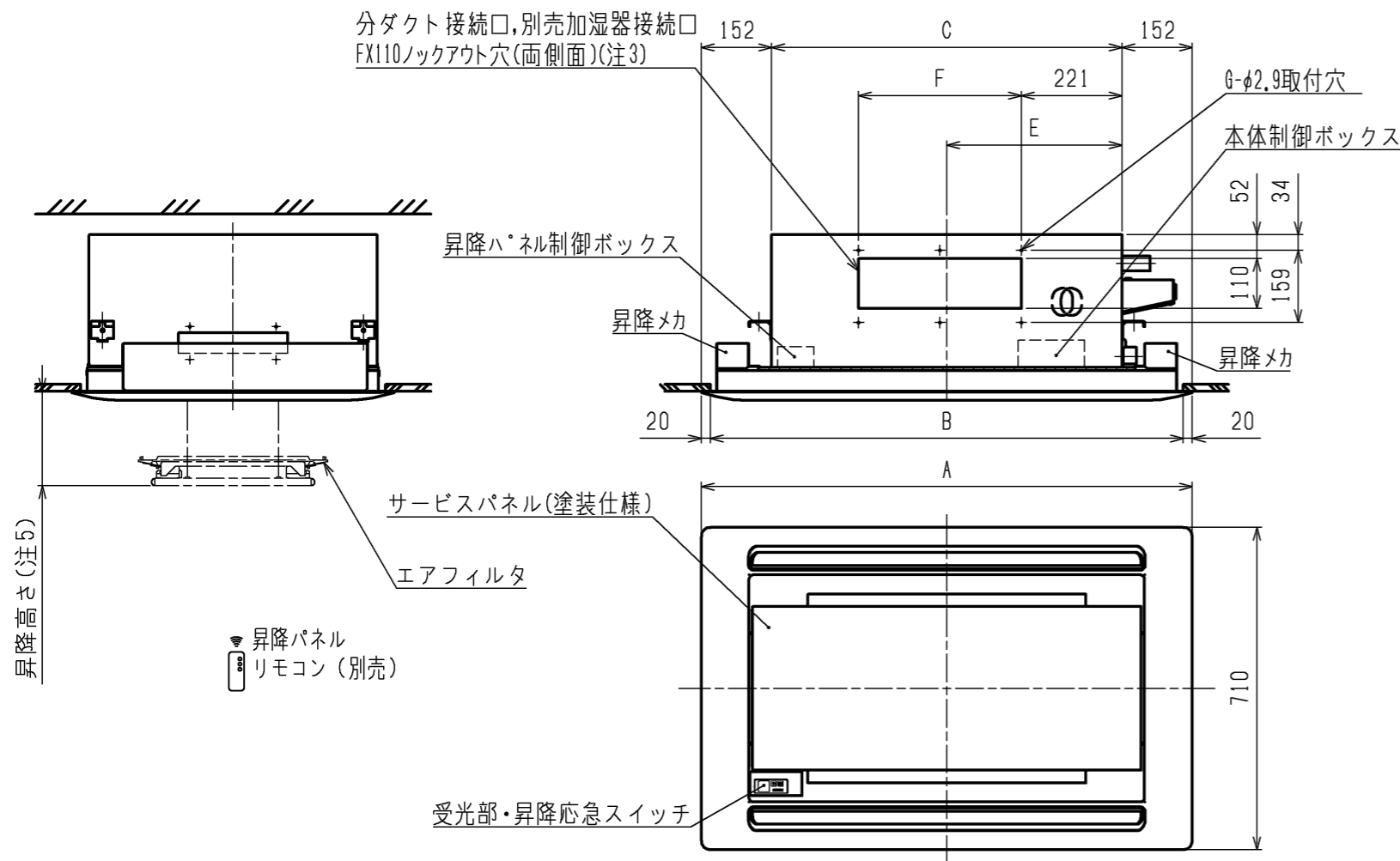


- 注1. 吊りボルトは耐震など必要に応じ、振れ止め用耐震支持部材にて補強を行ってください。  
 注2. 吊りボルトおよび振れ止め用耐震支持部材はM10を使用してください。(現地御手配)  
 注3. 分ダクト接続口は両側面にあります。(どちらか片方のみご使用可能です。)  
 注4. ドレン自然排水を施工する場合はオプションのスペース(220mmアップ)をご使用ください。  
 注5. サービスパネルの昇降高さを変更することができます。  
 設定高さは天井面から約1.3/1.8/2.4/3.1m(出荷時設定1.3m)  
 昇降距離は目安であり、数十cm程度の範囲で変動することがあります。  
 注6. サービスパネル収納時、昇降モータのクラッチ音(ウーン音)がします。  
 注7. 昇降動作中サービスパネルが傾くことがありますが、ワイヤを巻くスピードが異なるもので、異常ではありません。  
 注8. ユニットの下部には、昇降動作の妨げになる様なものを置かないようにしてください。  
 注9. エアフィルタはパネルに同梱されています。  
 注10. 外気取入ダクトフランジとの併用はできません。  
 注11. 自動昇降パネルをご利用の際には、昇降パネルリモコン(PAC-SJ49RC)を手配願います。  
 ワイヤードリモコン(MAリモコン)で昇降操作する場合は、販売店にご相談ください。  
 注12. ドレンホースは、接着方式で室内ユニットと現地配管を固定してください。  
 自然排水口にドレンホースを接続される場合は必ず弊社指定(サービス部品)のホースバンドをご使用ください。指定のホースバンド以外を使用すると排水口が割れる場合があります、水漏れの原因となります。



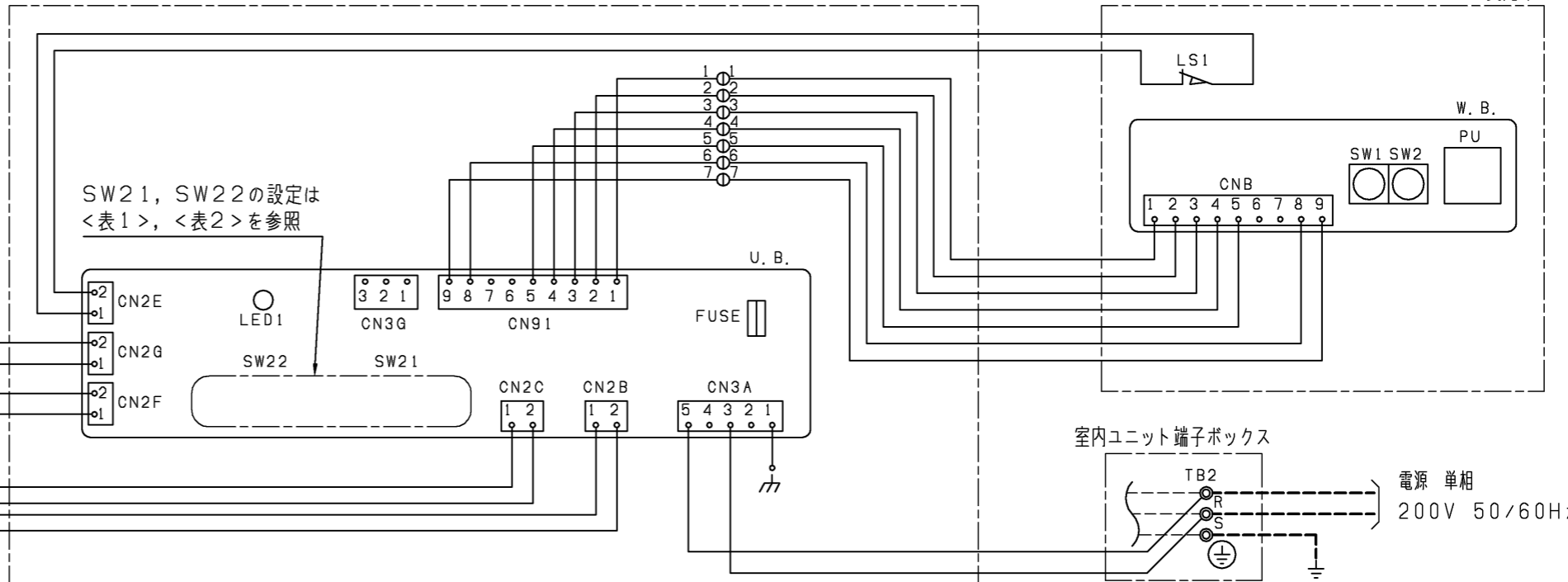
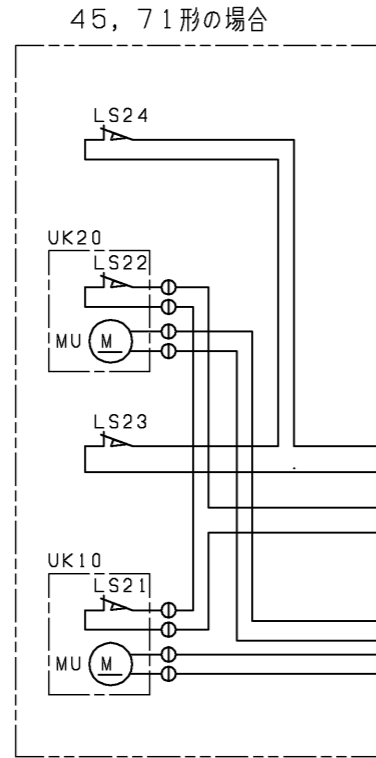
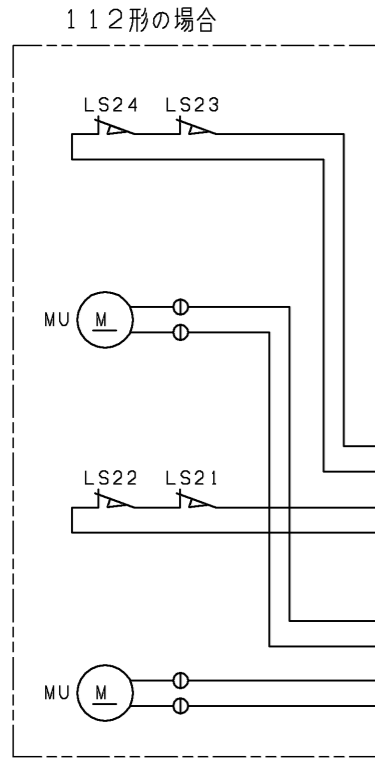
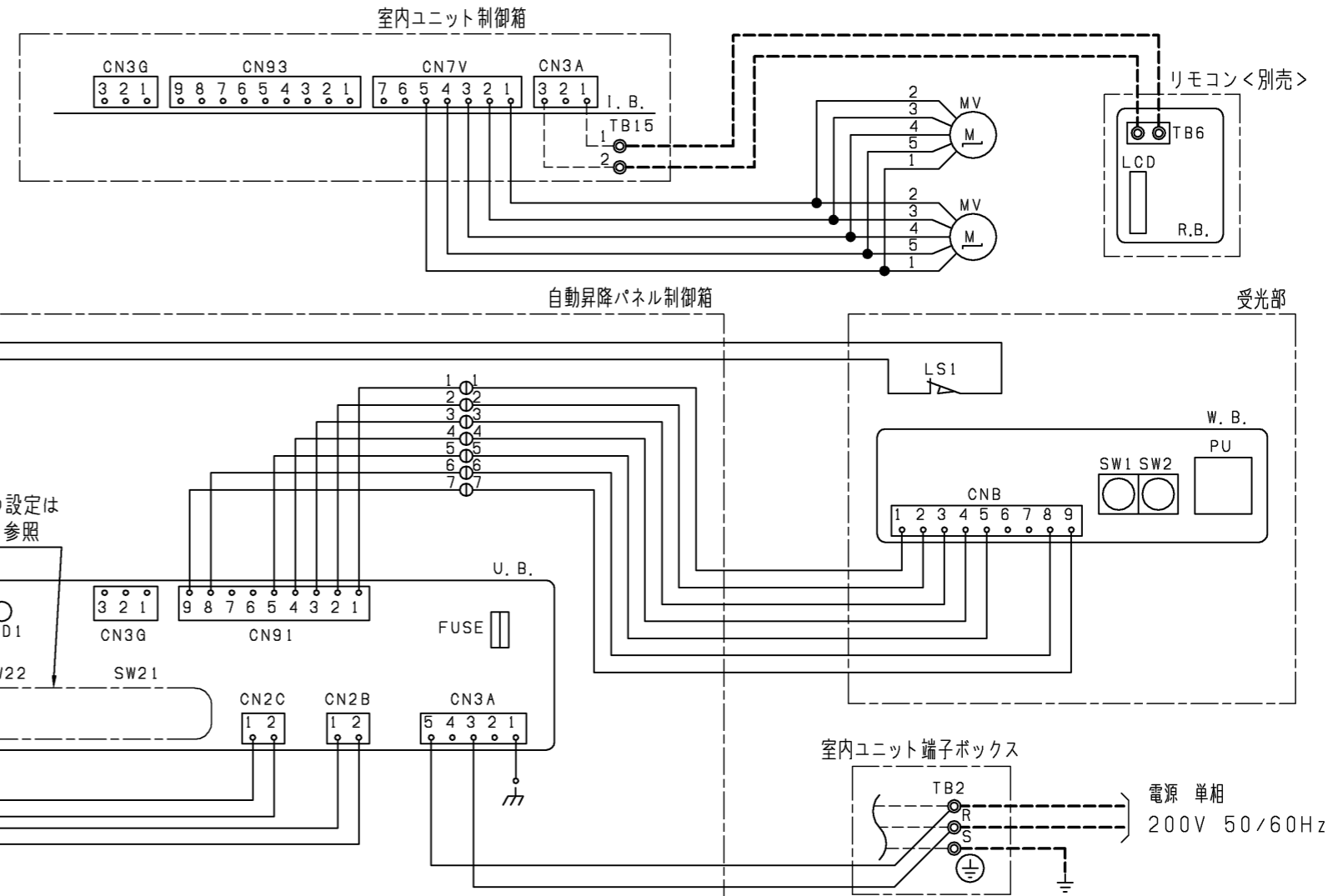
<自動昇降パネル組込み仕様>

本体形名	パネル形名	A	B	C	D	E	F	G	①ガス配管 サイズ*	②エキ配管 サイズ*	本体 形名
PLFY-P22LMG1, PLY-P22LMG3	CMP-P45ALWHG2(塗装ハ・ル)	1080	1040	776	824	388	217.5X2 = 435	6	φ12.7	φ6.35	P22
PLFY-P28LMG1, PLY-P28LMG3											P28
PLFY-P36LMG1, PLY-P36LMG3											P36
PLFY-P45LMG1, PLY-P45LMG3											P45
PLFY-P56LMG1, PLY-P56LMG3	CMP-P71ALWHG2(塗装ハ・ル)	1250	1210	946	994	473					P56
PLFY-P71LMG1, PLY-P71LMG3											P71
PLFY-P80LMG1, PLY-P80LMG3											P80
PLFY-P90LMG1, PLY-P90LMG3	CMP-P112ALWHG2, G3(塗装ハ・ル)	1750	1710	1446	1494	723	188.5X4 = 754	10	φ15.88	φ9.52	P90
PLFY-P112LMG1, PLY-P112LMG3											P112

	作成日付 ISSUED	改定日付 REVISED	TITLE
DIM. mm	12-05-10	14-12-17	PLFY-P22~112LMG1 PLFY-P22~112LMG3 天井カセット形二方向吹出し室内ユニット外形図
SCALE NTS	三菱電機株式会社		DRW.NO. W KD94T018
	REV. B	PAGE 1/3	

自動昇降パネル電気配線図（標準仕様の場合）

※昇降パネルリモコン(PAC-SJ49RC)で昇降操作を行う場合の配線図を示します。



注. --- (太破線) : 現地配線 / - - - (細破線) : 室内ユニット配線  
 ○ : コネクタ / ◎ : 端子台

記号説明

記号	名称	記号	名称
U.B.	昇降用制御基板	UK10, 20	パネル昇降メカ(リミットスイッチ付)
SW21	スイッチ(機種設定)	LS1	リミットスイッチ(収納検知)
SW22	スイッチ(昇降距離設定)	LS21~24	リミットスイッチ(張力検知)
FUSE	ヒューズ<3.15A>	MU	昇降用電動機
W.B.	昇降用ワイヤレス受光基板	MV	ベーン用電動機
SW1	応急スイッチ(下降)	I.B.	室内制御基板 <室内ユニット>
SW2	応急スイッチ(上昇)	TB2	電源端子台 <室内ユニット>
PU	受光部(昇降用)	TB15	MAリモコン用端子台<室内ユニット>
R.B.	リモコン基板 <別売>		
TB6	端子台(室内ユニット接続)		
LCD	液晶表示器		

<表1>

パネル形名	SW21 (機種設定)
45形	
71形	
112形	

<表2>

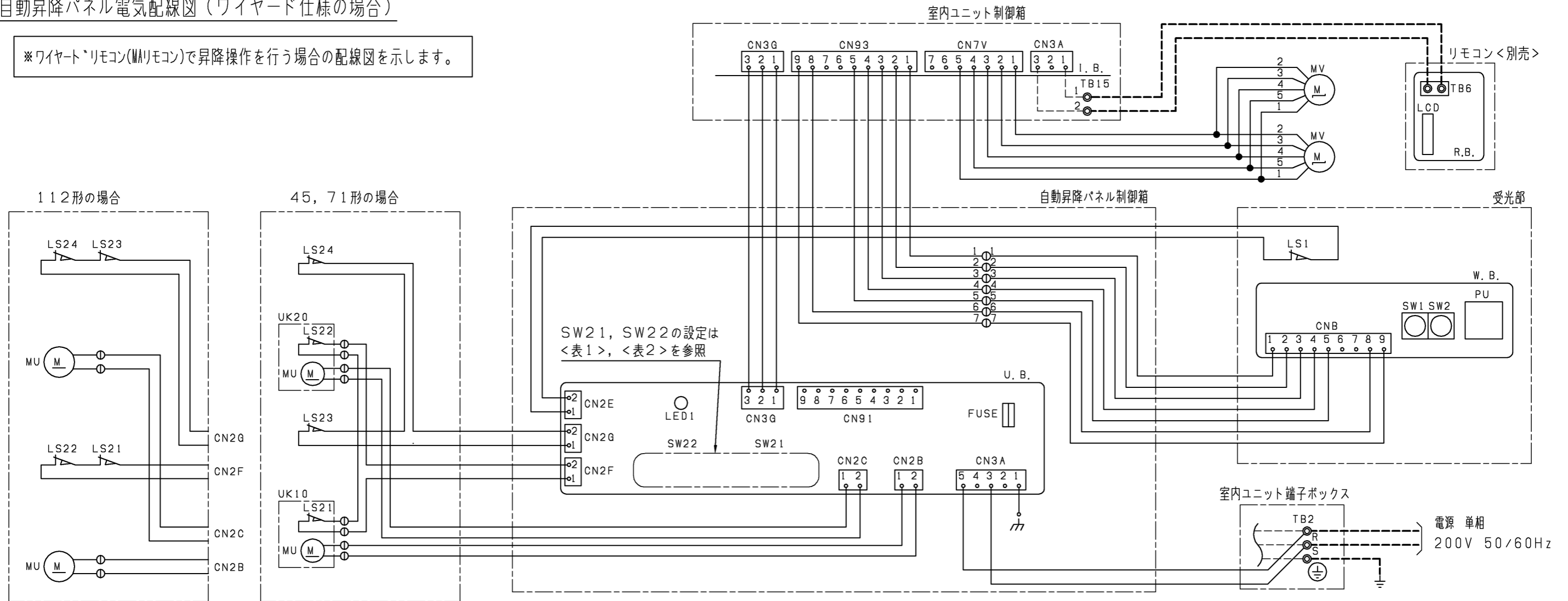
パネル形名	SW22 (昇降距離設定)		
	下降距離	天井高さの目安	スイッチ設定
45形 71形 112形	1.3m (工場出荷時)	~2.5m	
	1.8m	2.5~3m	
	2.4m	3~3.6m	
	3.1m	3.6~4.2m	

<自動昇降パネル組込み仕様>

	作成日付 ISSUED	改定日付 REVISED	TITLE PLFY-P22~112LMG1 PLFY-P22~112LMG3 天井カセット形二方向吹出し室内ユニット外形図
DIM. mm	12-05-10	14-12-17	
SCALE NTS	三菱電機株式会社		DRW.NO. W KD94T018
		REV. B	PAGE 2/3

自動昇降パネル電気配線図（ワイヤード仕様の場合）

※ワイヤードリモコン(MAリモコン)で昇降操作を行う場合の配線図を示します。



注. --- (太破線) : 現地配線 / - - - (細破線) : 室内ユニット配線  
 ○ : コネクタ / ◎ : 端子台

記号説明

記号	名称	記号	名称
U.B.	昇降用制御基板	UK10, 20	パネル昇降メカ(リミットスイッチ付)
SW21	スイッチ(機種設定)	LS1	リミットスイッチ(収納検知)
SW22	スイッチ(昇降距離設定)	LS21~24	リミットスイッチ(張力検知)
FUSE	ヒューズ<3.15A>	MU	昇降用電動機
W.B.	昇降用ワイヤレス受光基板	MV	ベーン用電動機
SW1	応急スイッチ(下降)	I.B.	室内制御基板 <室内ユニット>
SW2	応急スイッチ(上昇)	TB2	電源端子台 <室内ユニット>
PU	受光部(昇降用)	TB15	MAリモコン用端子台<室内ユニット>
R.B.	リモコン基板 <別売>		
TB6	端子台(室内ユニット接続)		
LCD	液晶表示器		

<表1>

パネル形名	SW21 (機種設定)
45形	
71形	
112形	

<表2>

パネル形名	SW22 (昇降距離設定)		
	下降距離	天井高さの目安	スイッチ設定
45形 71形 112形	1.3 m (工場出荷時)	~2.5 m	
	1.8 m	2.5~3 m	
	2.4 m	3~3.6 m	
	3.1 m	3.6~4.2 m	

<自動昇降パネル組込み仕様>

	作成日付 ISSUED	改定日付 REVISED	TITLE PLFY-P22~112LMG1 PLFY-P22~112LMG3 天井カセット形二方向吹出し室内ユニット外形図
DIM. mm	12-05-10	14-12-17	
SCALE NTS	三菱電機株式会社		DRW.NO. W KD94T018
		REV. B	PAGE 3/3