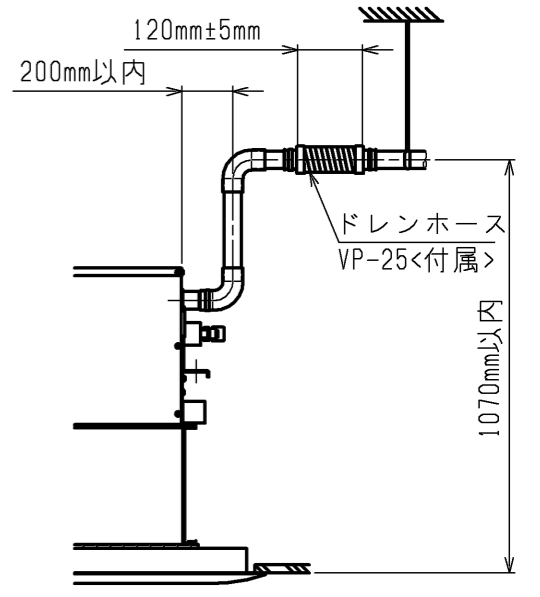
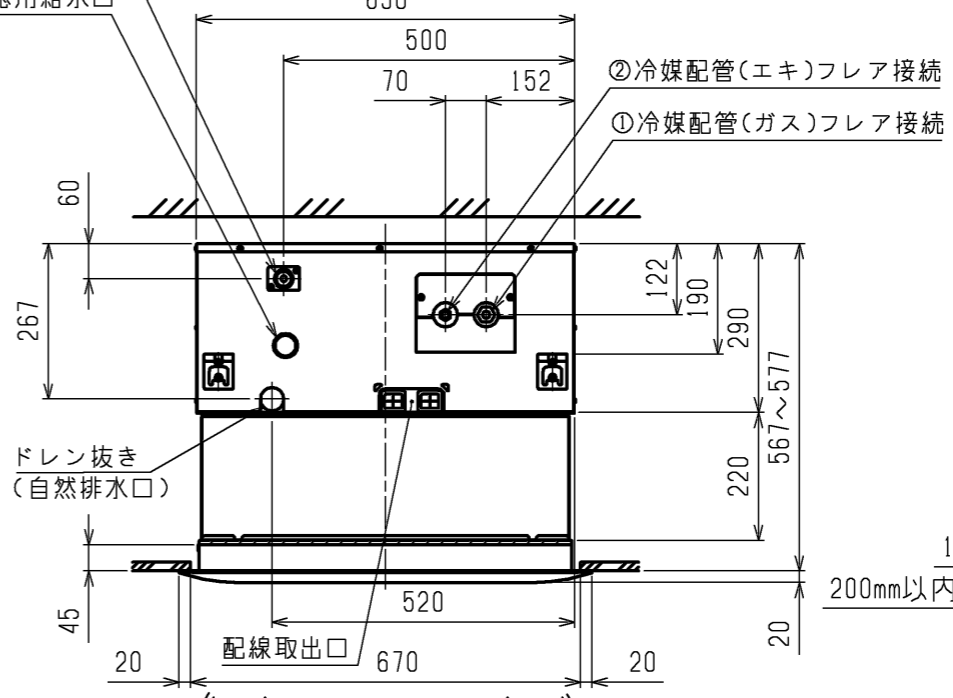
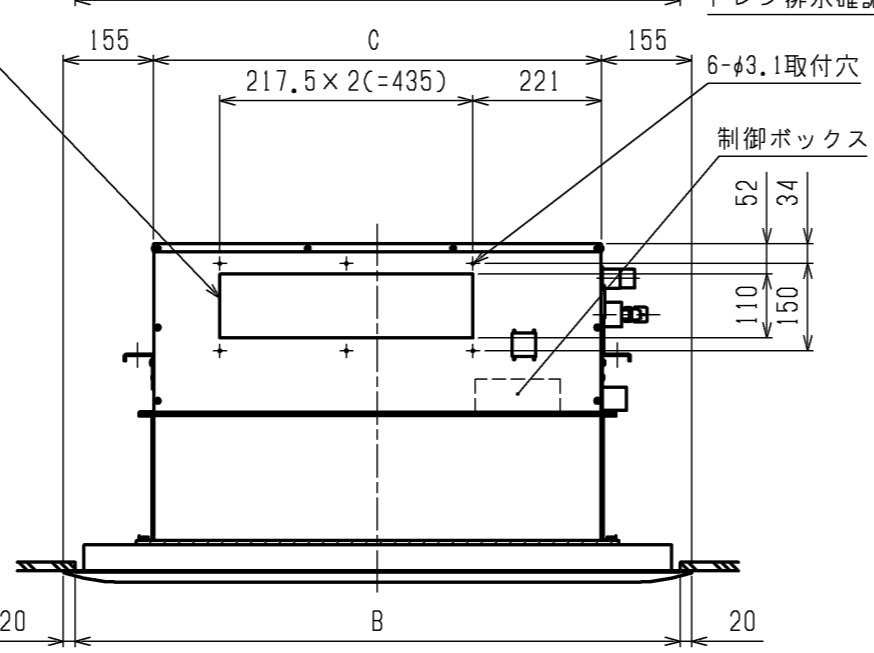
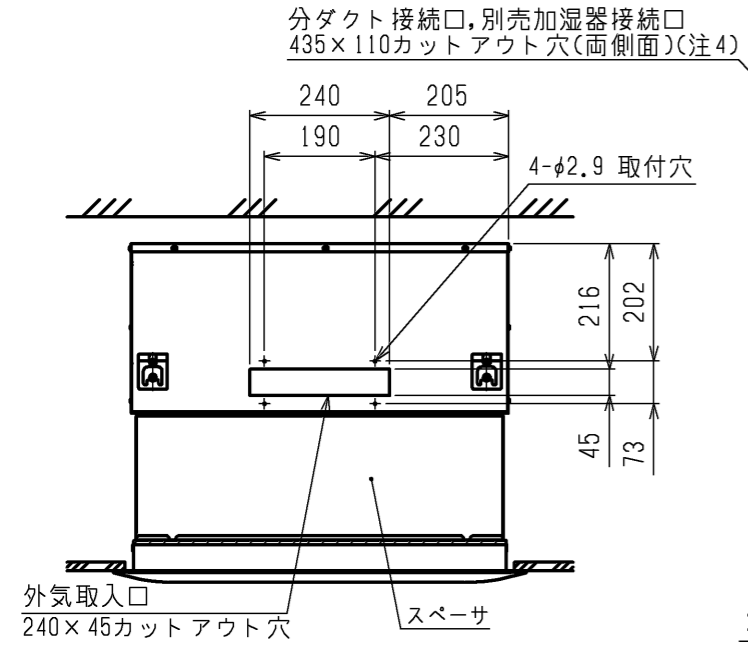


- 注1. 天井材組込タイプの化粧パネルをご使用の場合天井材組込可能最大厚さは21mmです。
 注2. 吊りボルトは耐震など必要に応じ、振れ止め用耐震支持部材にて補強を行ってください。
 注3. 吊りボルトおよび振れ止め用耐震支持部材はM10を使用してください。(現地御手配)
 注4. 分ダクト接続口は両側面にあります。(どちらか片方のみご使用可能です。)
 注5. ドレンポンプ内蔵です。
 注6. ドレンホースは、接着方式で室内ユニットと現地配管を固定してください。
 自然排水口にドレンホースを接続される場合は必ず弊社指定(サービス部品)のホースバンドをご使用ください。指定のホースバンド以外を使用すると排水口が割れる場合があり、水漏れの原因となります。

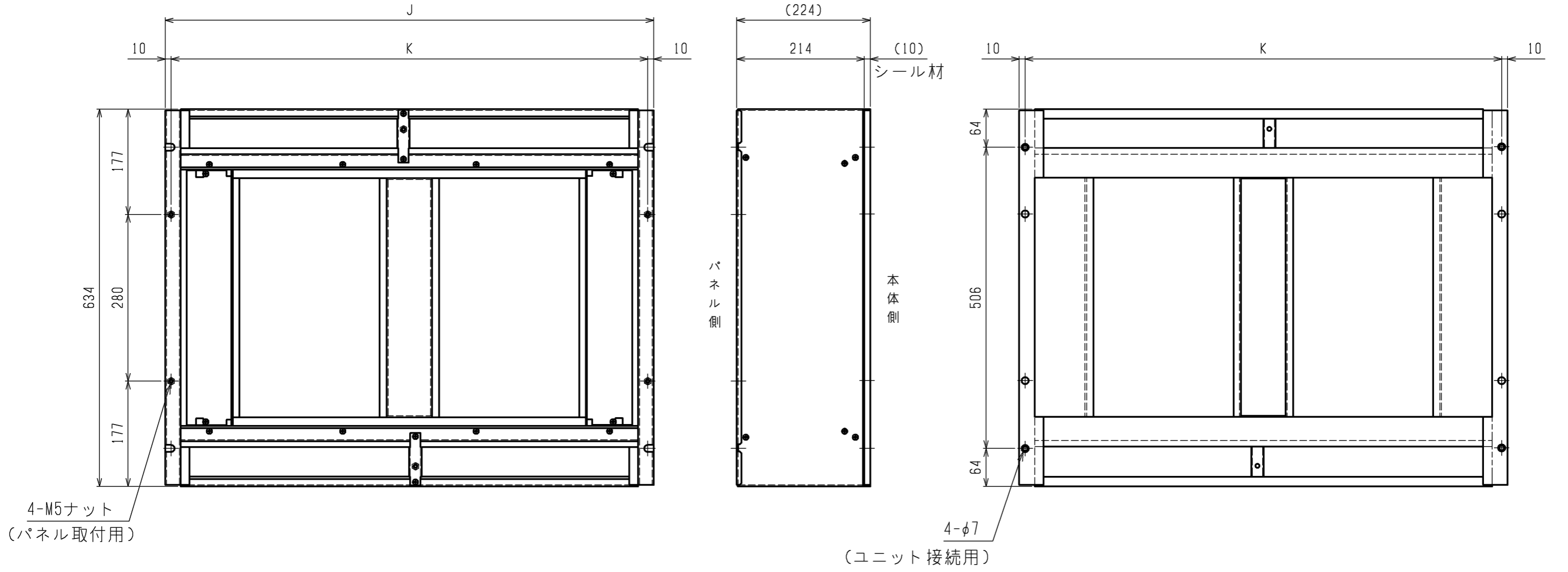


本体形名	パネル形名	A	B	C	D	①ガス配管 サイズ*	②エキ配管 サイズ*
PLFY-P22LMG4	CMP-P45LWHG3(塗装ハ・ル) CMP-P45LXHG3(天井材組込ハ・ル)	1080	1040	770	824	φ12.7	φ6.35
PLFY-P28LMG4							
PLFY-P36LMG4	CMP-P71LWHG3(塗装ハ・ル) CMP-P71LXHG3(天井材組込ハ・ル)	1250	1210	940	994	φ15.88	φ9.52
PLFY-P45LMG4							
PLFY-P56LMG4							
PLFY-P71LMG4							

	作成日付 ISSUED	改定日付 REVISED	TITLE PLFY-P22~71LMG4 天井カセット形二方向吹出し室内ユニット外形図			
	DIM. mm	16-03-16				
SCALE NTS	三菱電機株式会社			DRW.NO. W KS94L996	REV.	PAGE 1/2

*

スペーサ外形図



本体形名	スペーサ形名	J	K
PLFY-P22LMG4	PAC-KG85TB	820	800
PLFY-P28LMG4			
PLFY-P36LMG4			
PLFY-P45LMG4			
PLFY-P56LMG4	PAC-KG86TB	990	970
PLFY-P71LMG4			

<スペーサ組込み仕様>

	作成日付 ISSUED	改定日付 REVISED	TITLE PLFY-P22~71LMG4 天井カセット形二方向吹出し室内ユニット外形図		
	DIM. mm	16-03-16			
SCALE NTS	三菱電機株式会社		DRW.NO. W KS94L996	REV.	PAGE 2/2