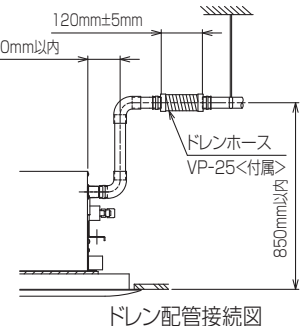


- 注1. 天井材組込タイプの化粧パネルをご使用の場合天井材組込可能最大厚さは21mmです。
 2. 吊りボルトは耐震など必要に応じ、振れ止め用耐震支持部材にて補強を行ってください。
 3. 吊りボルトおよび振れ止め用耐震支持部材はM10を使用してください。(現地御手配)
 4. 本図はR(右仕様)を取付けた場合を示します。L(左仕様)の場合は加湿器の取付位置が本図と対称になります。
 加湿器は片側(LまたはR)のみの取付に加え、容量アップする場合は2個取付け可能です。
 5. 加湿器を片側のみ取付けの場合は給水圧力を0.05~0.5MPaの範囲でお使いください。
 加湿器を2個取付けの場合は給水圧力を必ず減圧弁(現地御手配)で0.05~0.2MPaに減圧してください。
 6. サービスおよびメンテナンスの為、指定位置に必ず点検口を設置してください。
 7. オプションの高性能フィルタ、パワー脱臭フィルタ組込時は本体高さが110mmアップします。
 8. エアフィルタはパネルに同梱されています。
 9. ドレンポンプ内蔵です。
 10. ドレン自然排水を施工する場合はオプションの多機能ケースメント(110mmアップ)またはスベサ(220mmアップ)をご使用ください。
 11. ドレンホースは、接着方式で室内ユニットと現地配管を固定してください。
 自然排水口にドレンホースを接続される場合は必ず弊社指定(サービス部品)のホースバンドをご使用ください。指定のホースバンド以外を使用すると排水口が割れる場合があり、水漏れの原因となります。



| 機種 | パネル形名 | A | B | C | D | ①ガス配管口径 | ②水配管口径 |
|--------------|------------------------|------|------|-----|-----|---------|--------|
| PLFY-P22LMG5 | | | | | | | |
| PLFY-P29LMG5 | CMP-P45LWHG5(塗装R*補) | 1080 | 1040 | 770 | 824 | φ12.7 | φ6.35 |
| PLFY-P36LMG5 | CMP-P45LXHG5(天井材組込R*補) | | | | | | |
| PLFY-P45LMG5 | | | | | | | |
| PLFY-P56LMG5 | CMP-P71LWHG5(塗装R*補) | 1250 | 1210 | 940 | 984 | φ15.88 | φ9.52 |
| PLFY-P71LMG5 | CMP-P71LXHG5(天井材組込R*補) | | | | | | |

<自然蒸発式加湿器組込み仕様(右側組込み)> KL94C582

| 単位 | スケール | 作成日 | 形名 | PLFY-P45LMG5 |
|----------|------|------------|---|-------------------|
| mm | NTS | 2017-05-31 | インバーターマルチエアコン フリープランシステム 天井カセット形二方向吹出し室内ユニット 外形図 | |
| 三菱電機株式会社 | | | 図番 | GA-PLFYP45LMG5-KR |
| | | | 副番 | |
| | | | 頁 | 1/2 |

