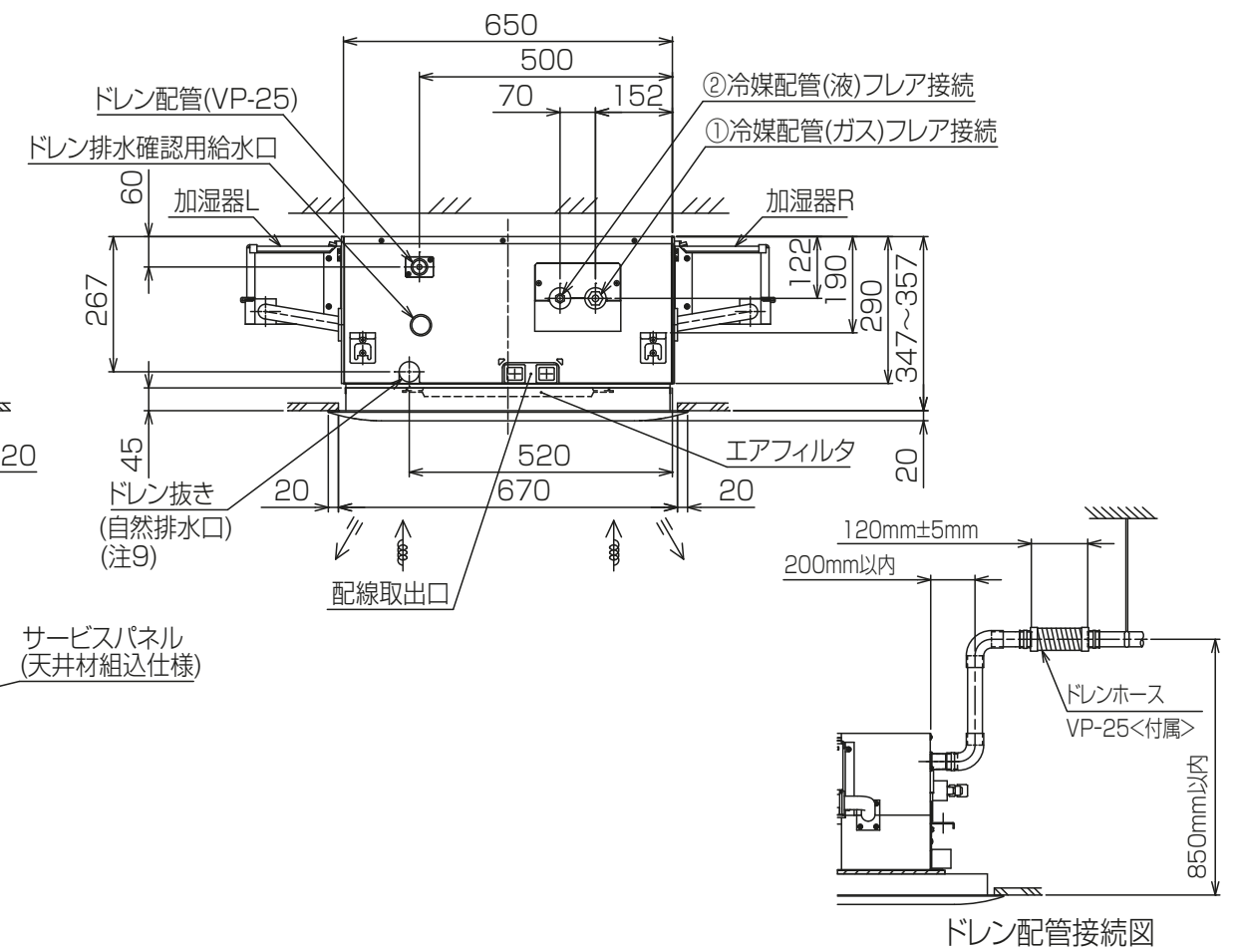


- 注1.天井材組込タイプの化粧パネルをご使用の場合天井材組込可能最大厚さは21mmです。
 2.吊りボルトは耐震など必要に応じ、振れ止め用耐震支持部材にて補強を行ってください。
 3.吊りボルトおよび振れ止め用耐震支持部材はM10を使用してください。(現地御手配)
 4.給水圧力を必ず減圧弁(現地御手配)で0.05~0.2MPaに減圧してください。
 5.サービスおよびメンテナンスの為、指定位置に必ず点検口を設置してください。
 6.オプションの高性能フィルタ、パワー脱臭フィルタ組込時は本体高さが110mmアップします。
 7.エアフィルタはパネルに同梱されています。
 8.ドレンポンプ内蔵です。
 9.ドレン自然排水を施工する場合はオプションの多機能ケースメント(110mmアップ)またはスペーサ(220mmアップ)をご使用ください。
 10.ドレンホースは、接着方式で室内ユニットと現地配管を固定してください。
 自然排水口にドレンホースを接続される場合は必ず弊社指定(サービス部品)のホースバンドをご使用ください。指定のホースバンド以外を使用すると排水口が割れる場合があり、水漏れの原因となります。



ドレン配管接続図

<自然蒸発式加湿器組込み仕様(両側組込み)>

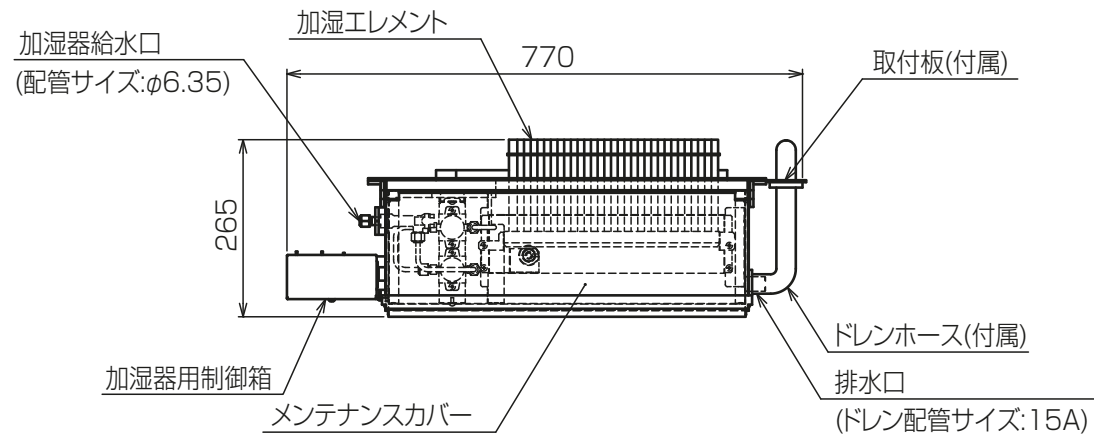
機種	パネル形名	A	B	C	D	①ガス配管サイズ	②液配管サイズ
PLFY-P22LMG7							
PLFY-P28LMG7	CMP-P45LWHG5(塗装パネル)	1080	1040	770	824	φ12.7	φ6.35
PLFY-P36LMG7	CMP-P45LXHG5(天井材組込パネル)						
PLFY-P45LMG7							
PLFY-P56LMG7	CMP-P71LWHG5(塗装パネル)	1250	1210	940	994	φ15.88	φ9.52
PLFY-P71LMG7	CMP-P71LXHG5(天井材組込パネル)						

本図面の所有権は三菱電機株式会社にある。
 THIS DOCUMENT IS THE PROPERTY OF MITSUBISHI ELECTRIC CORPORATION.

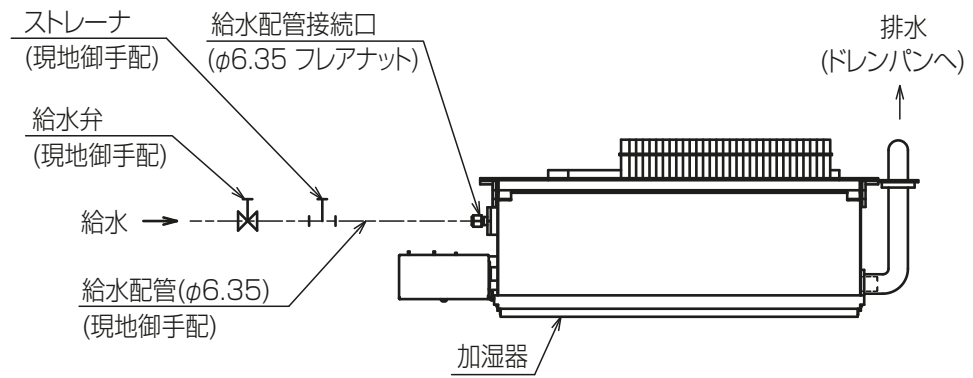
KB94C28E

単位	スケール	作成日	形名	PLFY-P45LMG7
DIMENSIONS ARE IN MILLIMETERS	尺度 SCALE DO NOT SCALE	2022-07-15	インバータマルチエアコン フリープランシステム 天井カセット形二方向吹出し室内ユニット 外形図	
三菱電機株式会社		図番	GA-PLFY-P45LMG7-K	副番
		頁	1/2	

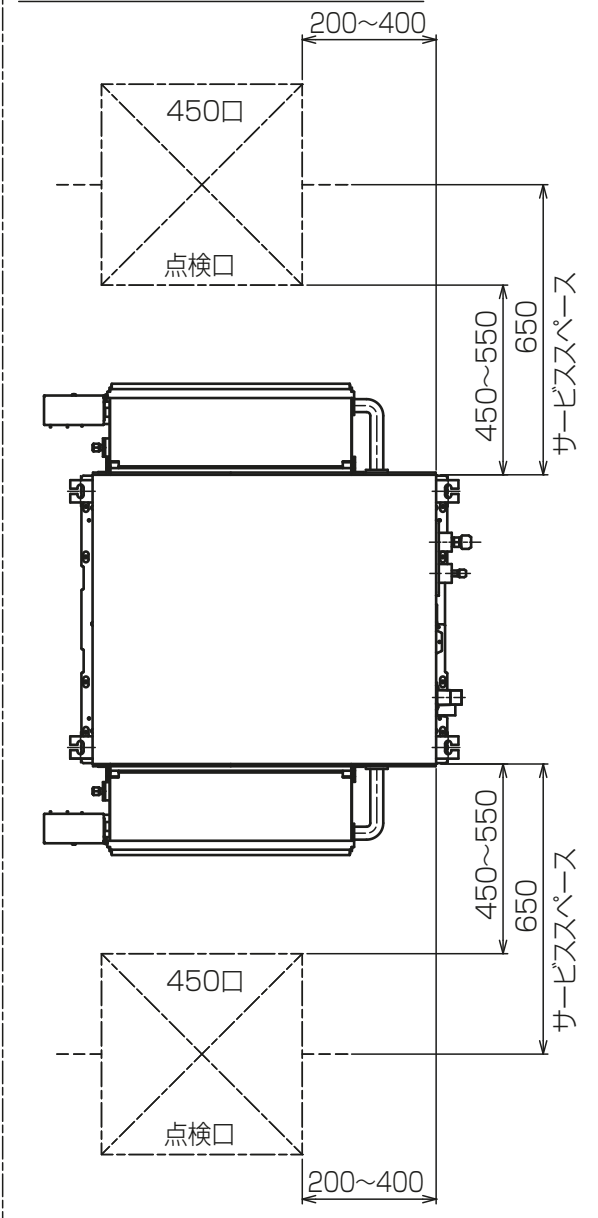
加湿器外形図 ※右仕様は本図と対称になります。



加湿器接続図 ※右仕様は本図と対称になります。



サービススペース詳細図

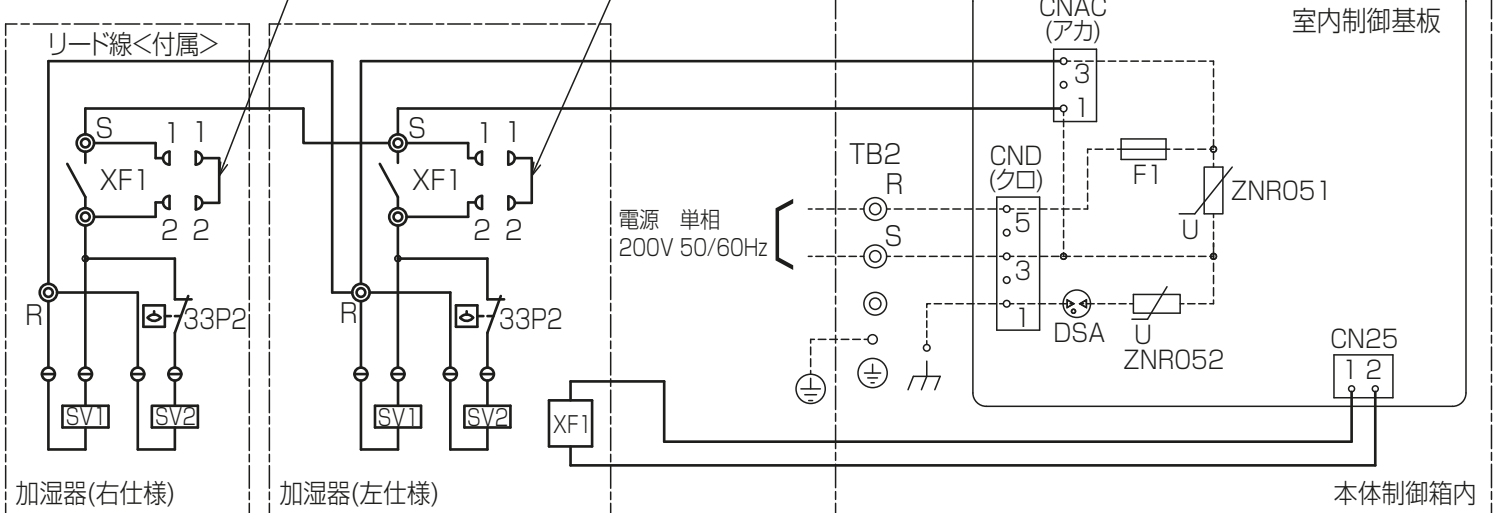


適用機種	加湿器形名
PLFY-P22~71LMG7	PAC-KW16HUL(左仕様) PAC-KW26HUR(右仕様)

加湿器 記号説明		
記号	名称	
XF1	補助継電器	
SV1,SV2	電磁弁(加湿給水用)	
33P2	フロートスイッチ(水位検知用)	

本体制御箱 記号説明		
記号	名称	
CN25	コネクタ(加湿器信号)	
CNAC	コネクタ(加湿器電源用)	
CND	コネクタ(ユニット本体電源用)	
TB2	電源端子台	
F1	ヒューズ(6.3A)	
DSA	アレスタ	
ZNR051	バリスタ	
ZNR052	バリスタ	

加湿器配線図



※右仕様の加湿器の運転信号と電源線は加湿器に付属のリード線を左仕様の加湿器に接続し、供給してください。

注: ----- (太破線):現地配線 / ----- (細破線):本体配線
⊕:コネクタ/⊙:端子台

本図面の所有権は三菱電機株式会社にある。 THIS DOCUMENT IS THE PROPERTY OF MITSUBISHI ELECTRIC CORPORATION. KB94C28E

単位	スケール	作成日	形名	PLFY-P45LMG7
DIMENSIONS ARE IN MILLIMETERS	尺度 SCALE DO NOT SCALE	2022-07-15	インバータマルチエアコン フリープランシステム 天井カセット形二方向吹出し室内ユニット 外形図	