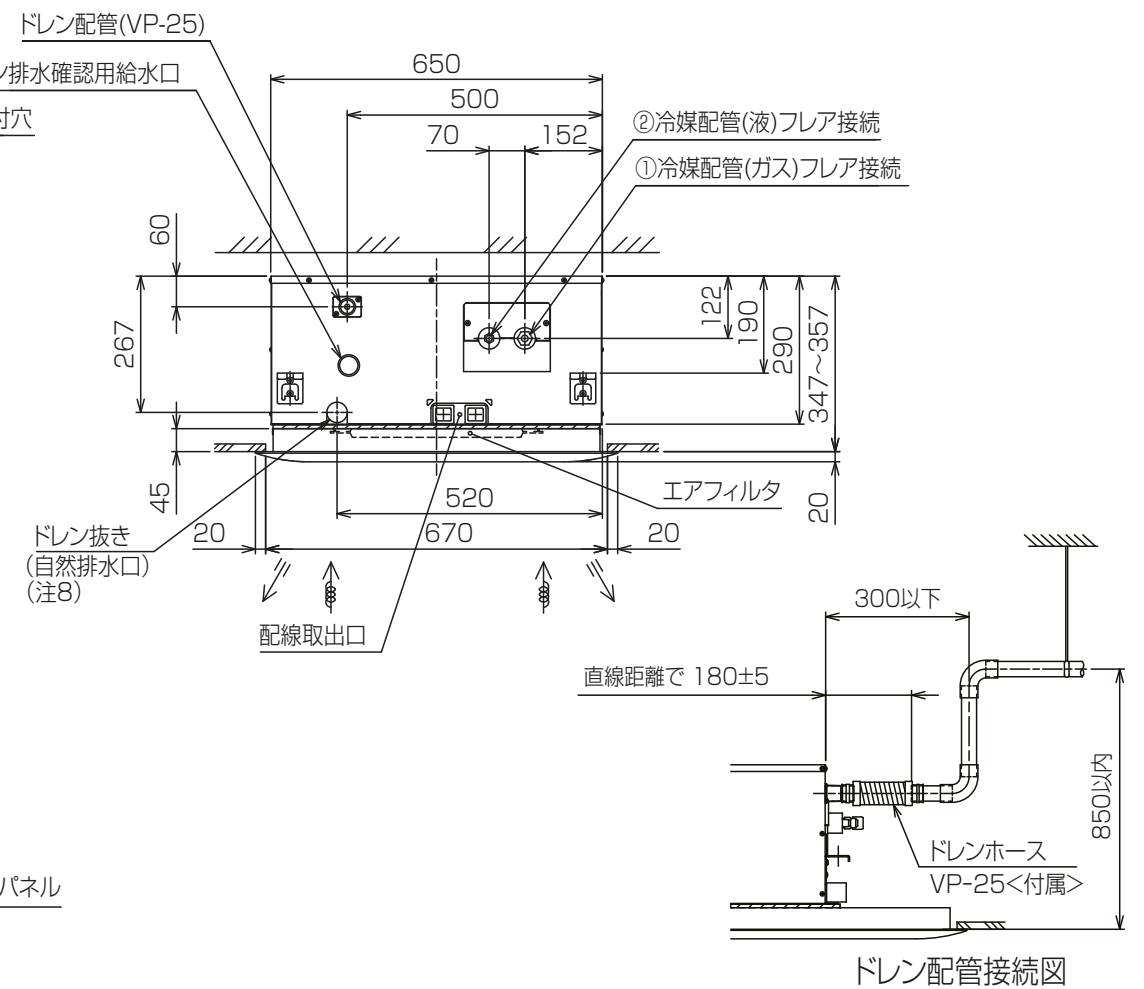


- 吊りボルトは耐震など必要に応じ、振れ止め用耐震支持部材にて補強を行ってください。
- 吊りボルトおよび振れ止め用耐震支持部材はM10を使用してください。(現地御手配)
- エアフィルタはパネルに同梱されています。
- オプションの高性能フィルタ、パワー脱臭フィルタ組込時は本体高さが110mmアップします。
- 分ダクト接続口は両側面にあります。(どちらか片方のみご使用可能です。)
- パネル寸法は天井開口部をカバーする大きさにしているため、実際の風の吹出しは外形図に記載の吹出し口より短くなりますのでご注意ください。
- ドレンポンプ内蔵です。
- ドレン自然排水を施工する場合はオプションの多機能ケースメント(110mmアップ)またはスペーサ(220mmアップ)をご使用ください。
- ドレンホースは、接着方式で室内ユニットと現地配管を固定してください。自然排水口にドレンホースを接続される場合は必ず弊社指定(サービス部品)のホースバンドをご使用ください。指定のホースバンド以外を使用すると排水口が割れる場合があります、水漏れの原因となります。



<リブレースパネル組込み仕様>

機種	パネル形名	A	B	C	D	E	F	①ガス配管サイズ	②液配管サイズ
PLFY-P22LMC9	PAC-KW45LWR	1360	1320	770	824	248	295	φ12.7	φ6.35
PLFY-P28LMC9	(リブレースパネル標準タイプ)								
PLFY-P36LMC9	PAC-KW45LWRL	1540	1500	940	994	338	385	φ15.88	φ9.52
PLFY-P45LMG9	(リブレースパネルロングタイプ)								
PLFY-P56LMC9	PAC-KW71LWR	1540	1500	940	994	253	300	φ15.88	φ9.52
PLFY-P71LMC9	(リブレースパネル標準タイプ)								

本図面の所有権は三菱電機株式会社にある。
THIS DOCUMENT IS THE PROPERTY OF MITSUBISHI ELECTRIC CORPORATION.

単位: 単位 | スケール: 尺度 DO NOT SCALE | 作成日: 2022-07-15 | 形名: PLFY-P45LMG9

インバータマルチエアコン フリープランシステム
天井カセット形二方向吹出し室内ユニット 外形図

三菱電機株式会社 | 図番: GA-PLFY-P45LMG9-RP | 副番: | 頁: 1/1