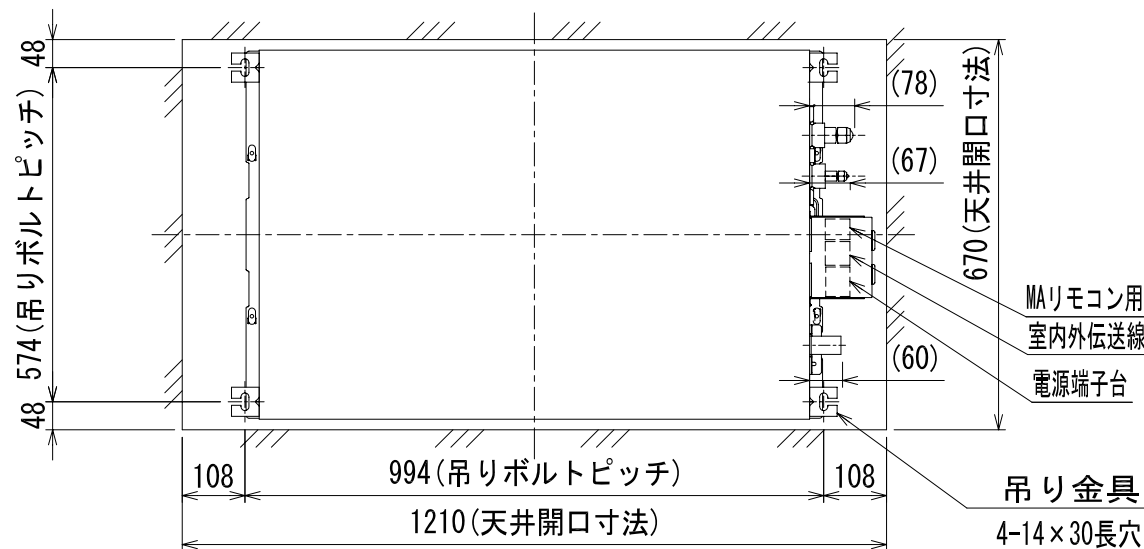
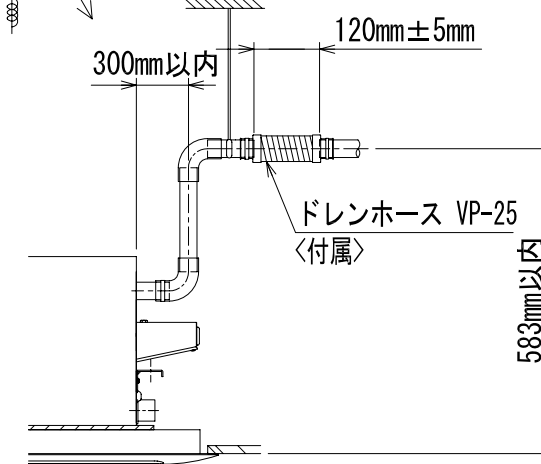
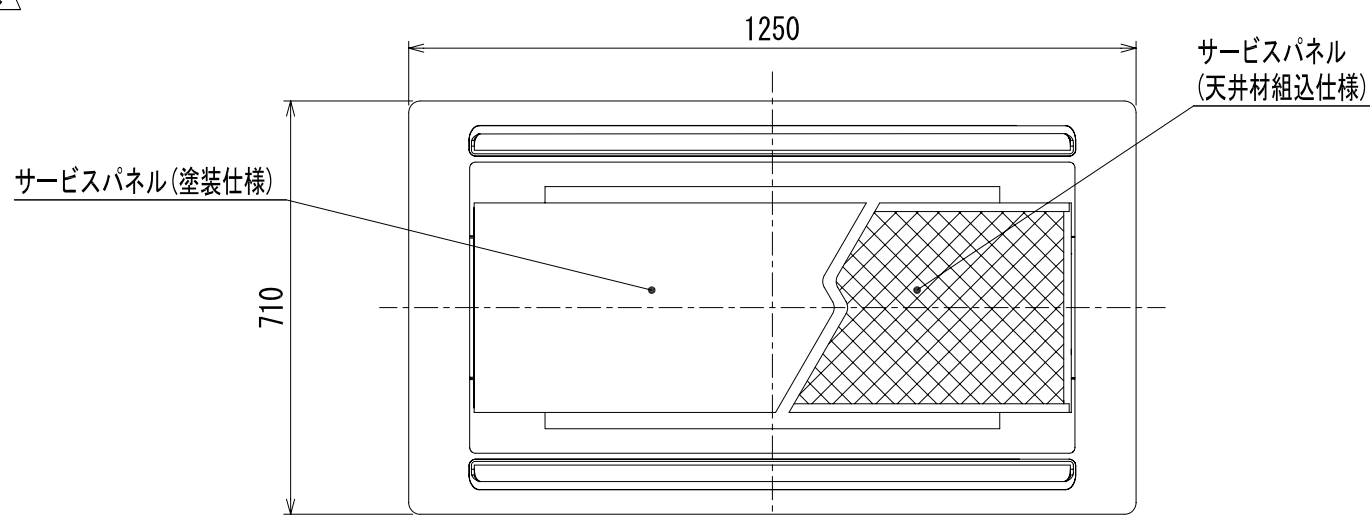
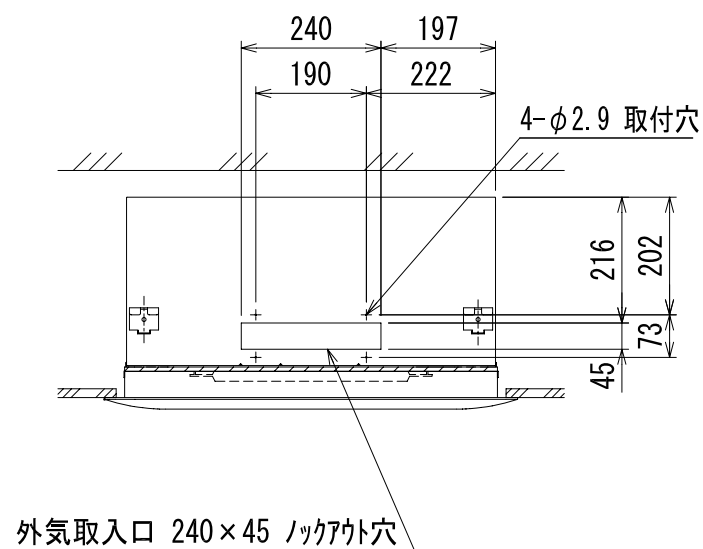
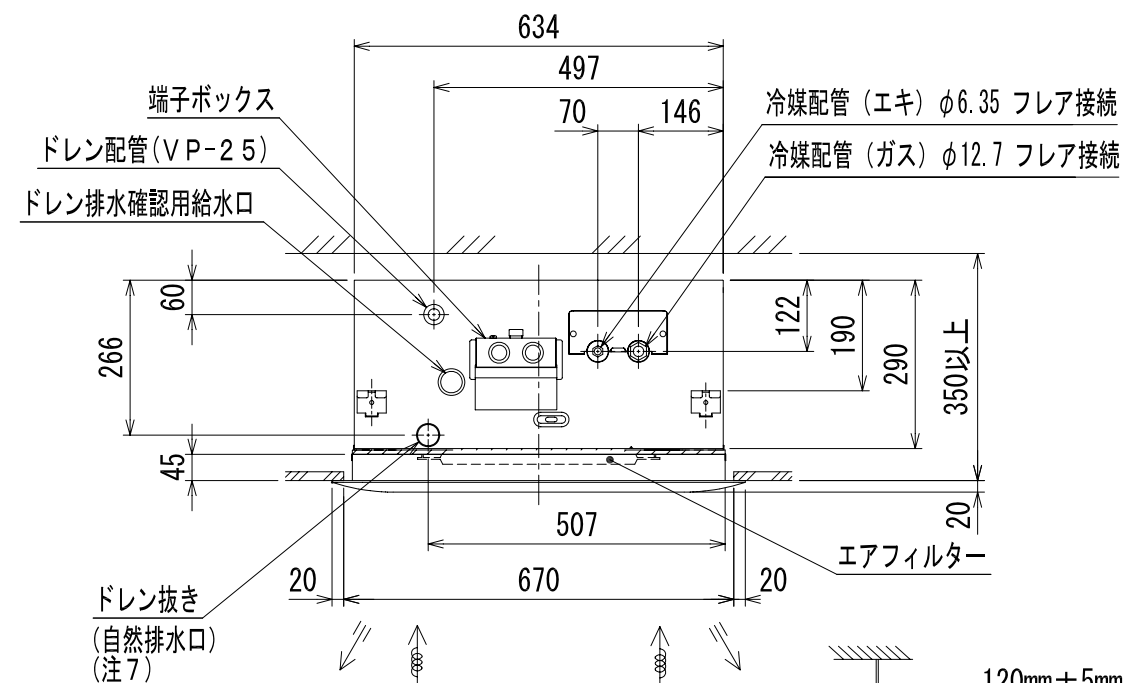
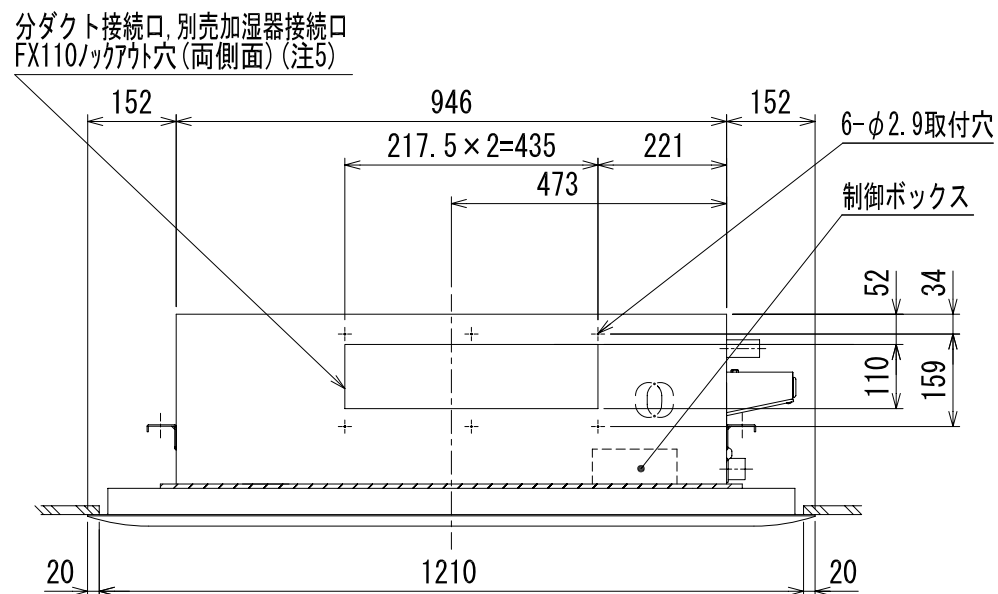


パッケージエアコン 室内ユニット仕様書 (天井カセット形・新冷媒シリーズ)							
形名	PLFY-P56LM-E2	台数		記号			
電 源		単相 200V / 50Hz					
		冷 房	暖 房				
能 力		kW	5.6	6.3			
空気 条件	室内側	乾球温度/湿球温度	℃ 27/19				
	室外側	乾球温度/湿球温度	℃ 35/-				
電気 特性	消 費 電 力		kW	0.07			
	運 転 電 流		A	0.37			
リモコン温度設定範囲		℃	19~30 (ドライ含)	17~28			
風 向 調 節		上下方向	オートベーンを水平より 0°, 40°, 60°, 80° に設定可				
送 風 機	形 式 × 個 数		ターボファン×1				
	風 量 (強/中/弱)		m <sup>3</sup> /min 12.5/11.0/9.0				
	機 外 静 圧		Pa 0				
	電 動 機 出 力		kW 0.020				
外 装		本体:溶融亜鉛メッキ鋼板 パネル:マンセル 6.4Y 8.9/0.4					
外形 寸法	本 体 (H×W×D)		mm 290×946×634				
	パ ネ ル (H×W×D)		mm 20×1250×710				
熱 交 換 器 形 式		クロスフィン					
エ ア フ ィ ル タ ー		PPハニカム織 (ロングライフ)					
防 音 ・ 断 熱 材		発泡ポリスチレン、発泡ポリエチレン、ウレタンフォーム					
冷媒配管サイズ 液/ガス		mm φ6.35/φ12.7					
ドレン配管サイズ		mm 外径φ32 (PVC管 VP-25接続可)					
運 転 音 (強/中/弱)		dB 35/32/29					
質 量		kg 本体 : 27 パネル : 7.5					
機外 配線	最 小 電 線 太 さ		1.6mm				
	配 線 用 遮 断 器		15A				
構 成 部 品	運 転 調 節 装 置 (別 売)		MAリモコン (自動アドレス設定可能) M-NETリモコン				
	化粧パネル (別売)		塗装パネル/天井材組込 (天井材貴社組込) / 自動昇降パネル/リブレースパネル				
			昇降パネルリモコン (別途手配)				
			パネル塗装色 (マンセル 6.4Y 8.9/0.4)				
その他の取付可能		高性能フィルター: 比色法 65%/90% (別売の多機能ケースメントまたはスパーサーが必要です) パワー脱臭フィルター (別売の多機能ケースメントまたはスパーサーが必要です) 多機能ケースメント: 高さ110mm アップ スパーサー: 高さ220mm アップ 吹き分け用プレート: 吹出風量を7:3に吹分けます。 加湿器 (直付方式): 加湿能力 0.6 [l/h] (自然蒸発式、2台接続可能) 外気取入用ダクトフランジ					
付 属 品	(室内ユニット本体) 据付説明書・取扱説明書・吊り用座金・ドレンホース 冷媒配管用断熱パイプ・結束バンド (化粧パネル) 取付説明書・パネルゲージ・結束バンド・取付ネジ						
標 準 記 外 事 仕 項 様 ・	多機能ケースメントをご使用の場合は、本体高さが+110mm高くなります。 スパーサーをご使用の場合は、本体高さが+220mm高くなります。 別売部品組合せ可否については、別資料(WYN CO-5548)を参照ください。						
注 意 事 項	1. 冷暖房能力はJIS B 8615-1の空気条件で運転した場合の最大能力です。 2. 実際の冷暖房能力特性は内・外ユニットの組合せにより変わりますので技術資料をご覧ください。 3. 運転音は 無響室でのデータです。(騒音計 A特性値) 4. パネルゲージは、化粧パネルの梱包に印刷されていますので、抜き取ってご使用ください。 5. 本製品を長く安心してお使い頂くには定期的な保守・点検が必要です。各部品の点検、保全周期については日本冷凍空調工業会発行のガイドラインを参考にしてください。 6. 天井内が高湿多湿雰囲気(露点温度26℃以上)で長時間運転されますと、室内ユニットに結露する場合があります。 そのような条件で使用する可能性がある場合は、販売店または施工業者にご相談願います。						
三菱電機株式会社		作成日	06-02-15	仕様書番号	WYNCO-8739-5	副番	A



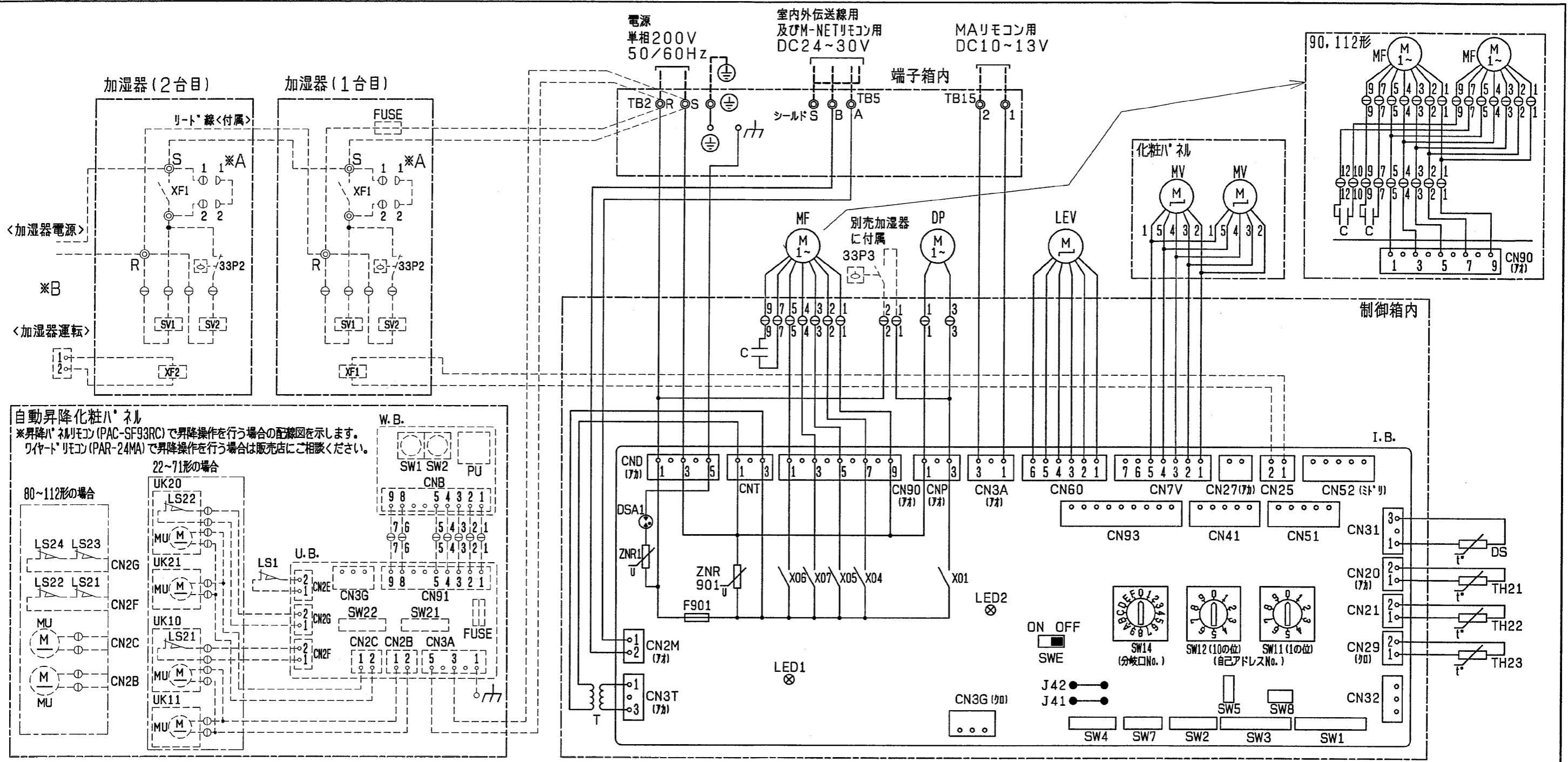
- 注1. 天井材組込タイプの化粧パネルをご使用の場合天井材組込可能最大厚さは21mmです。  
 注2. 吊りボルトは耐震など必要に応じ、振れ止め用耐震支持部材にて補強を行ってください。  
 注3. 吊りボルトおよび振れ止め用耐震支持部材はM10を使用してください。(現地御手配)  
 注4. オプションの高性能フィルター、パワー脱臭フィルター組込時は本体高さが110mmアップします。  
 注5. 分ダクト接続口は両側面とも取り出し可能です。  
 注6. エアフィルターはパネルに同梱されています。  
 注7. ドレン自然排水を施工する場合はオプションの多機能ケースメント(110mmアップ)またはスパーサー(220mmアップ)をご使用ください。



〈標準仕様〉

本体形名	パネル形名
PLFY-P56LM-E2	MCMP-P71LWH-E1(塗装パ <sup>ル</sup> ) MCMP-P71LXH-E1(天井材組込パ <sup>ル</sup> )

三菱電機株式会社		TITLE	
作成日付 ISSUED	改定日付 REVISED	PLFY-P56LM-E2 外形図	
DIM. mm	06-02-06	08-10-16	天井カセット形二方向吹出し 室内ユニット外形図
SCALE NTS	No.		REV. A
WGA_PLFY-P56LM-E2			PAGE 1/1



室内ユニット記号説明

記号	名称	記号	名称	記号	名称
MF	送風機用電動機	CN25	コネクタ (加湿器用)	SW2	スイッチ (能力設定)
C	コンテナ (送風機用電動機)	CN27	コネクタ (ダンプ用)	SW3	スイッチ (機能切換2)
I. B.	室内コントロー基板	CN93	コネクタ (ワイヤレスリモコン)	SW4	スイッチ (機種設定)
TB2	電源端子台	CN32	コネクタ (遠方/手元切換入力, 発停入力<ハネ>)	SW5	スイッチ (オプショ設定)
TB5	室内外伝送線用及び M-NETリモコン用端子台	CN41	コネクタ (HA端子, 発停入力<ハネ>)	SW7	スイッチ (機種切換)
TB15	MAリモコン用端子台	CN51	コネクタ (運転状態・異常状態出力, 発停入力<ハネ>)	SW8	スイッチ (機能切換3)
F901	ヒューズ <6.3A>	CN52	コネクタ (運転モード・サーモ状態出力, デマンド入力<ハネ>)	SW11	スイッチ (アドレス設定用 1の位)
ZNR1, ZNR901	ハネリスター	SWE	コネクタ (送風機・ドレンポンプ 試運転用)	SW12	スイッチ (アドレス設定用 10の位)
DSA1	アラスタ			SW14	スイッチ (分岐口No設定用)
T	電源トランス			X01	補助継電器 (ドレンポンプ)
DP	ドレンアップ機			X04	補助継電器 (弱風:標準設定)
DS	ドレンセンサー			X05	補助継電器 (中風:標準設定, 弱風:オプショ設定)
LEV	電子式リアゲージ			X06	補助継電器 (強風:オプショ設定)
MV	ハネモーター			X07	補助継電器 (強風:標準設定, 中風:オプショ設定)
CN3G	コネクタ (自動昇降ハネ昇降信号)			SW1	スイッチ (機能切換1)

自動昇降ハネ記号説明

記号	名称	記号	名称
U. B.	昇降用コントロー基板	UK10, 20	ハネ昇降機 (リミットスイッチ付)
SW21	スイッチ (機種設定)	UK11, 21	ハネ昇降機 (リミットスイッチ無)
SW22	スイッチ (昇降距離設定)	LS1	リミットスイッチ (吸納検知)
FUSE	ヒューズ <3.15A>	LS21~24	リミットスイッチ (張力検知)
W. B.	昇降用ワイヤレス受光基板	MU	昇降用電動機
SW1	応急スイッチ (下降)		
SW2	応急スイッチ (上昇)		
PU	受光部 (昇降用)		

加湿器記号説明

記号	名称
XF1, 2	補助継電器 (加湿器)
SV1, 2	電磁弁 (加湿給水用)
33P2	フロートスイッチ (水位検知用)
33P3	フロートスイッチ (強制運転用)
FUSE	ヒューズ <5A>

注1. 記号説明

- (太破線): 現地配線 / --- (細破線): 別売部品
- : コネクター / ⊙: 端子台
- 2. ドレンポンプ試運転時は、室内コントロー基板にコネクター (SWE) をONに差替えてください。ドレンポンプがまわります。
- 3. 図中※A部は加湿器用電磁弁強制運転時のコネクターです。(挿入状態で電源を入れると連続運転となります。) 試運転確認後にはコネクターは取りはずしてください。
- 4. 図中※B部、2台目の加湿器の運転信号と電源線は接続せず、加湿器に付属のリード線を接続し1台目から供給してください。

室内基板サービス用LEDの動作説明

記号	正常時のLED動作
LED1	主電源 (室内機200V) 印加時→点灯
LED2	MAリモコン給電時→点灯

作成日付 ISSUED	改定日付 REVISED	TITLE	
		PLFY-P22~112LM-E2 天井カセット形二方向吹出し室内ユニット電気配線図	
DIM. mm	06-07-24	06-10-19	
SCALE NTS	三菱電機株式会社		DRW. NO. WKB94C495
		REV. B	PAGE 1/1

形名 PLFY-P・LM-E2, PLFY-P・LMD(H)-E, PLFY-P・LMD(H)-D

別売部品の可能組合せ一覧は表1のとおりです。表の横系列にて○印のついたものが組合せ可能な別売部品を示します。組合せにより下記制約事項・注意事項が生じます。ご熟読の上、別売品組合せの選定をお願いします。

1. 化粧パネル

化粧パネルは下記3タイプから選ぶことができます。

- ①塗装パネル(標準) ②天井材組込用パネル ③自動昇降用パネル

※自動昇降用パネルは付属のロングライフフィルターのメンテナンス作業を補助するもので、別売の高性能フィルター及びパワー脱臭フィルターの昇降はできません。

<制約事項>

- 1) 外気取入を行う場合は、③自動昇降用パネルは対応不可となります。

2. 共通事項

<制約事項>

- 1) 補助電気ヒータ付き機種(PLFY-P・LMDH-E, PLFY-P・LMDH-D)は受注生産品となります。またヒータ付き機種では、吹き分けプレート(7:3)を組込む事ができません。

- 2) 表1備考欄の記号の意味は下記の通り。

▲印:P140形は不可。(ヒータス, ヒータ付き共に)

■印:P112~140形は不可。(ヒータス, ヒータ付き共に)

★印:ヒータ付きP112~140形は不可。

- 3) 高性能フィルターもしくはパワー脱臭フィルターを組込む場合は、フィルターボックスとして下記のいずれかが必要です。

	P22~112形	P140形
高性能フィルター組込み	多機能ケースメント	高性能フィルターボックス
パワー脱臭フィルター組込み	(又はスパーサー)	パワー脱臭フィルターボックス

- 4) パワー脱臭フィルターには、プレフィルターとしてロングライフフィルター(各パネルに標準組込み)が必要です。

- 5) ドレアップ機構を用いず、自然排水方式を採用される場合は、スパーサーが必要です。(スパーサーは表1の各組合せに組込み可能です。)

- 6) 吹き分けプレート(7:3)と加湿器を同時に組込む際、同一吹出口側に組込むことはできません。また加湿器を2台組込んだ際、吹き分けプレートを組込むことはできません。

- 7) 加湿器組込み面に分岐外を接続することはできません。また加湿器2台組込み時の分岐外接続はできません。

- 8) (P140形の場合) 吹き分けプレート(7:3)の取り付け方向に制約があります。詳細は外形図を参照ください。

<その他注意事項>

- 1) 加湿器を組込む場合は、加湿器用メンテナンス口を確保してください。
- 2) 加湿器はユニットの配管接続口から見て左側側面組込み用(左勝手)と、右側側面組込み用(右勝手)の2種類があります。設置場所やメンテナンス口の位置に応じて左勝手/右勝手のどちらかを選んでください。(表1\*印部)
- 3) 加湿器は左勝手・右勝手の同時組込みにより、加湿容量をUPさせることができます。同時組込みの場合は、給水圧が0.05MPaとなるように、減圧弁(現地手配)を取付けてください。

3. 外気取入をする場合

<制約事項>

- 1) (P22~112形の場合) 外気取入はユニット本体・多機能ケースメント・スパーサーのいずれかから行うことができます。ユニット本体・多機能ケースメント・スパーサー共に、外気取入口(開口49×240)に現地角ダクトを直接、接続可能です。丸ダクトの場合は別途、外気取入ダクトフランジ(別売部品、φ150)が必要です。(外気取入ダクトフランジは表1の全ての組合せに組込み可能です)
- 2) (P140形の場合) 外気取入は本体取入のみとなります。外気取入口(φ150)に現地丸ダクトを直接、接続可能です。
- 3) 外気取入はユニット本体の反配管側からのみとなります。

表1

No.	別売部品					備考
	フィルター		加湿器		吹き分けプレート(7:3)	
	パワー脱臭フィルター	高性能フィルター(NBS65%/90%)	右勝手	左勝手		
1					○	
2					○	
3			○*		○	
4			○*		○	
5			○	○	○	★
6	○					
7	○				○	■
8	○		○*			
9	○		○	○		★▲
10	○				○	
11	○				○	
12	○		○*		○	
13	○		○	○	○	★▲
14	○				○	
15	○		○*		○	
16	○		○	○	○	★▲

パッケージエアコン 室内ユニット 別売部品組合せ一覧	形名	PLFY-P・LM-E2, PLFY-P・LMD(H)-E, PLFY-P・LMD(H)-D		
三菱電機株式会社	作成日	03-5-6	仕様書番号	WYNCO-5548

作成		改定	A		改定	B		改定	
検認	03-5			03-9			08-2		