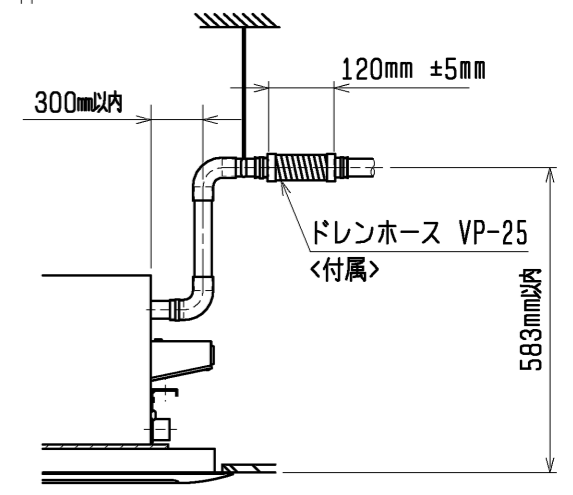
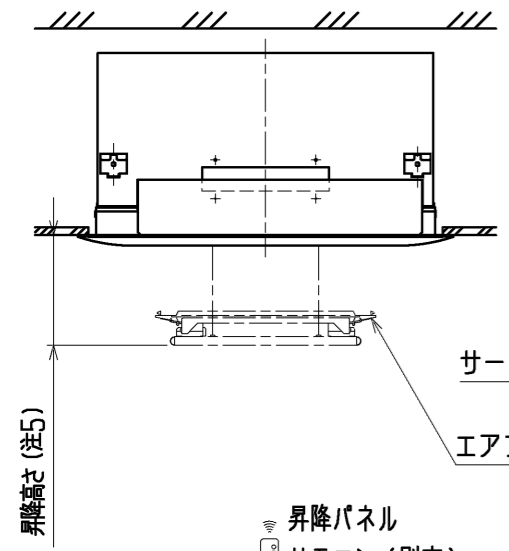
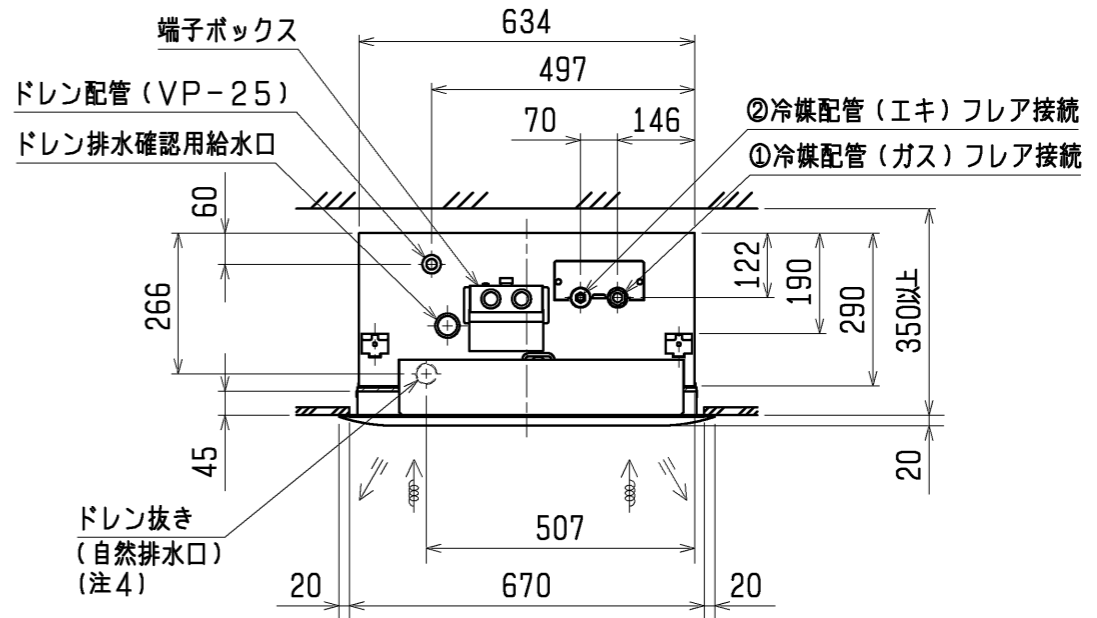
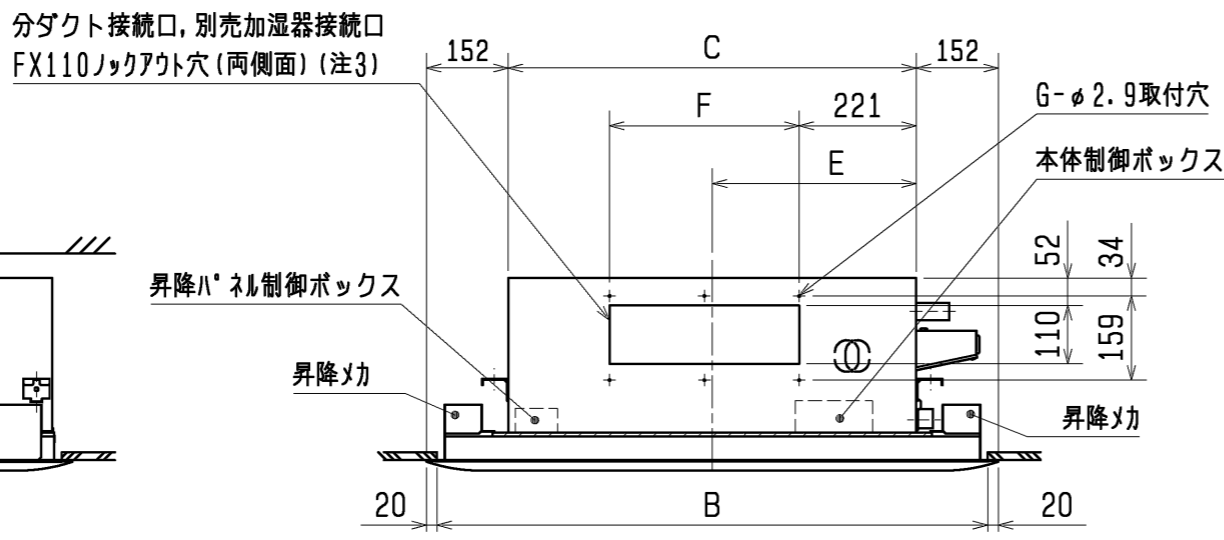


- 注1. 吊りボルトは耐震など必要に応じ、振れ止め用耐震支持部材にて補強を行ってください。
- 注2. 吊りボルトおよび振れ止め用耐震支持部材はM10を使用してください。(現地御手配)
- 注3. 分ダクト接続口は両側面とも取り出し可能です。
- 注4. ドレン自然排水を施工する場合はオプションの多機能ケースメント(110mmアップ)またはスペーサー(220mmアップ)をご使用ください。
- 注5. サービスパネルの昇降高さを変更することができます。
設定高さは天井面から約1.3/1.8/2.4/3.1m(出荷時設定1.3m)
- 注6. サービスパネル収納時、昇降モーターのクラッチ音(カタカタ音)がします。
- 注7. 昇降動作中サービスパネルが傾くことがありますが、ワイヤーを巻くスピードが異なるもので、異常ではありません。
- 注8. ユニットの下部には、昇降動作の妨げになる様なものを置かないようにしてください。
- 注9. エアフィルターはパネルに同梱されています。
- 注10. 外気取入ダクトフランジとの併用はできません。
- 注11. 自動昇降パネルをご利用の際には、昇降パネルリモコン(PAC-SF93RC)を手配願います。
ワイヤードリモコン(PAR-24MA)で昇降操作する場合は、販売店にご相談ください。



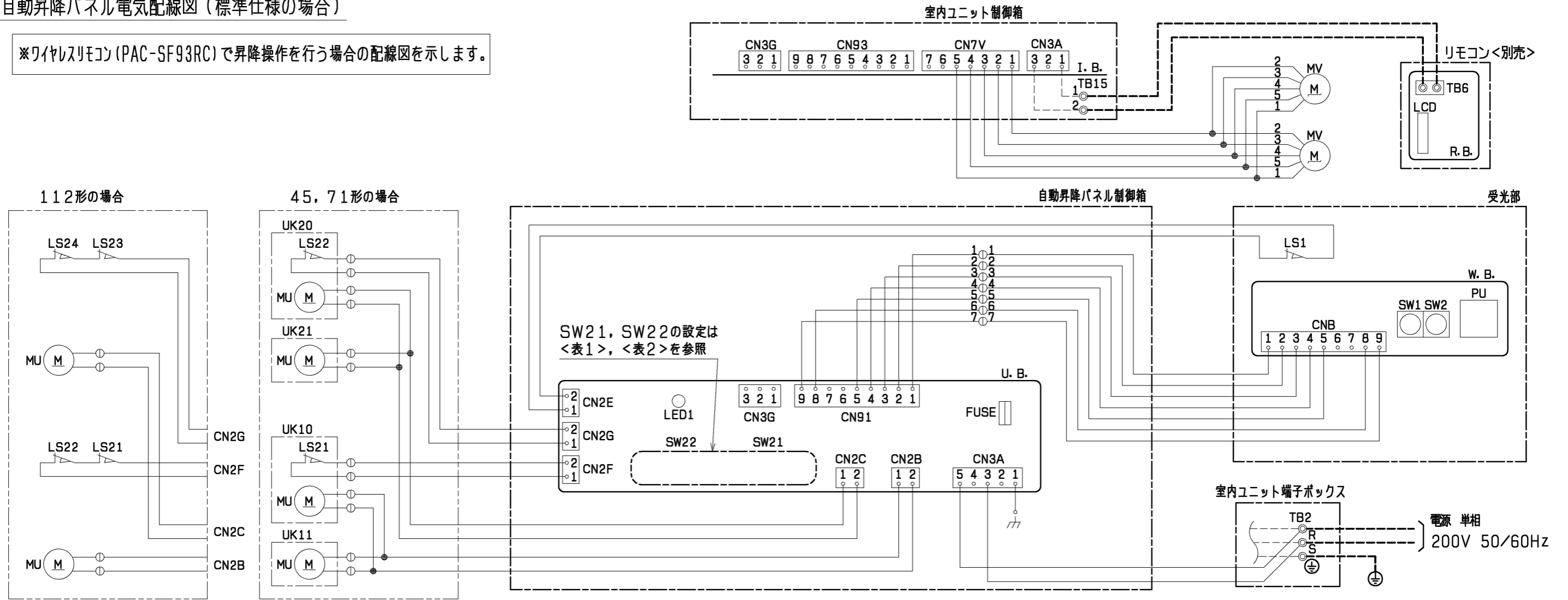
<自動昇降パネル組込仕様>

本体形名	パネル形名	A	B	C	D	E	F	G	①ガス配管サイズ*	②エキ配管サイズ*	本体形名
PLFY-P22LM-E2	MCMP-P45ALWH-E1(塗装ハネル)	1080	1040	776	824	388	217.5x2=435	6	φ12.7	φ6.35	PLFY-P22LM-E2
PLFY-P28LM-E2											PLFY-P28LM-E2
PLFY-P36LM-E2											PLFY-P36LM-E2
PLFY-P45LM-E2											PLFY-P45LM-E2
PLFY-P56LM-E2	MCMP-P71ALWH-E1(塗装ハネル)	1250	1210	946	994	473					PLFY-P56LM-E2
PLFY-P71LM-E2											PLFY-P71LM-E2
PLFY-P80LM-E2	MCMP-P112ALWH-E1(塗装ハネル)	1750	1710	1446	1494	723	188.5x4=754	10	φ15.88	φ9.52	PLFY-P80LM-E2
PLFY-P90LM-E2											PLFY-P90LM-E2
PLFY-P112LM-E2											PLFY-P112LM-E2

	作成日付 ISSUED	改定日付 REVISED	TITLE
	06-11-21	08-10-20	PLFY-P22~112LM-E2 天井カセット形二方向吹出し室内ユニット外形図
DIM. mm	06-11-21	08-10-20	
SCALE NTS	三菱電機株式会社		DRW. NO. WKB94G395 REV. A PAGE 1/3

自動昇降パネル電気配線図（標準仕様の場合）

※ワイヤレスリモコン (PAC-SF93RC) で昇降操作を行う場合の配線図を示します。



注. --- (太破線) : 現地配線 / - - - (細破線) : 室内ユニット配線
 ○ : コネクター / ⊙ : 端子台

記号説明

記号	名称	記号	名称
U. B.	昇降用制御基板	UK10, 20	パネル昇降メカ (リミットスイッチ付)
SW21	スイッチ (機種設定)	UK11, 21	パネル昇降メカ (リミットスイッチ無)
SW22	スイッチ (昇降距離設定)	LS1	リミットスイッチ (収納検知)
FUSE	ヒューズ <3.15A>	LS21~24	リミットスイッチ (張力検知)
W. B.	昇降用ワイヤレス受光基板	MU	昇降用電動機
SW1	応急スイッチ (下降)	MV	ペーン用電動機
SW2	応急スイッチ (上昇)	I. B.	室内制御基板 <室内ユニット>
PU	受光部 (昇降用)	TB2	電源端子台 <室内ユニット>
R. B.	リモコン基板 <別売>	TB15	MAリモコン用端子台 <室内ユニット>
TB6	端子台 (室内ユニット接続)		
LCD	液晶表示器		

<表2>

パネル形名	SW22 (昇降距離設定)		
	下降距離	天井高さの目安	スイッチ設定
45形 71形 112形	1.3m (工場出荷時)	~2.5m	1 2 3 4 5 6 7 8 9 10 ON/OFF
	1.8m	2.5~3m	1 2 3 4 5 6 7 8 9 10 ON/OFF
	2.4m	3~3.6m	1 2 3 4 5 6 7 8 9 10 ON/OFF
	3.1m	3.6~4.2m	1 2 3 4 5 6 7 8 9 10 ON/OFF

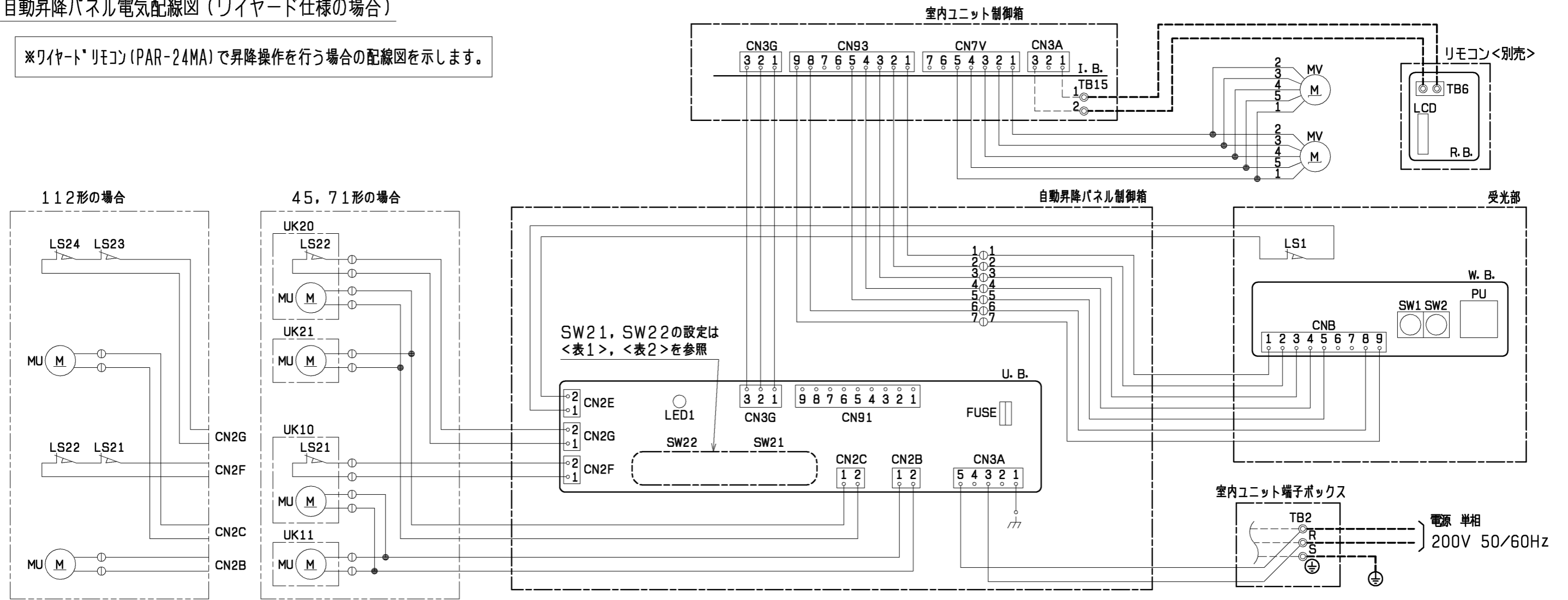
<表1>

パネル形名	SW21 (機種設定)
45形 71形	1 2 3 4 5 ON/OFF
112形	1 2 3 4 5 ON/OFF

	作成日付 ISSUED	改定日付 REVISED	TITLE PLFY-P22~112LM-E2 天井カセット形二方向吹出し室内ユニット外形図		
	06-11-21	08-10-20	SCALE NTS	三菱電機株式会社	DRW. NO. WKB94G395
				REV. A	PAGE 2 / 3

自動昇降パネル電気配線図 (ワイヤード仕様の場合)

※ワイヤードリモコン (PAR-24MA) で昇降操作を行う場合の配線図を示します。



注. --- (太破線) : 現地配線 / - - - (細破線) : 室内ユニット配線
 ○ : コネクター / ⊙ : 端子台

記号説明

記号	名称	記号	名称
U. B.	昇降用制御基板	UK10, 20	パネル昇降メカ (リミットスイッチ付)
SW21	スイッチ (機種設定)	UK11, 21	パネル昇降メカ (リミットスイッチ無)
SW22	スイッチ (昇降距離設定)	LS1	リミットスイッチ (収納検知)
FUSE	ヒューズ <3.15A>	LS21~24	リミットスイッチ (張力検知)
W. B.	昇降用ワイヤレス受光基板	MU	昇降用電動機
SW1	応急スイッチ (下降)	MV	ペーン用電動機
SW2	応急スイッチ (上昇)	I. B.	室内制御基板 <室内ユニット>
PU	受光部 (昇降用)	TB2	電源端子台 <室内ユニット>
R. B.	リモコン基板 <別売>	TB15	MAリモコン用端子台 <室内ユニット>
TB6	端子台 (室内ユニット接続)		
LCD	液晶表示器		

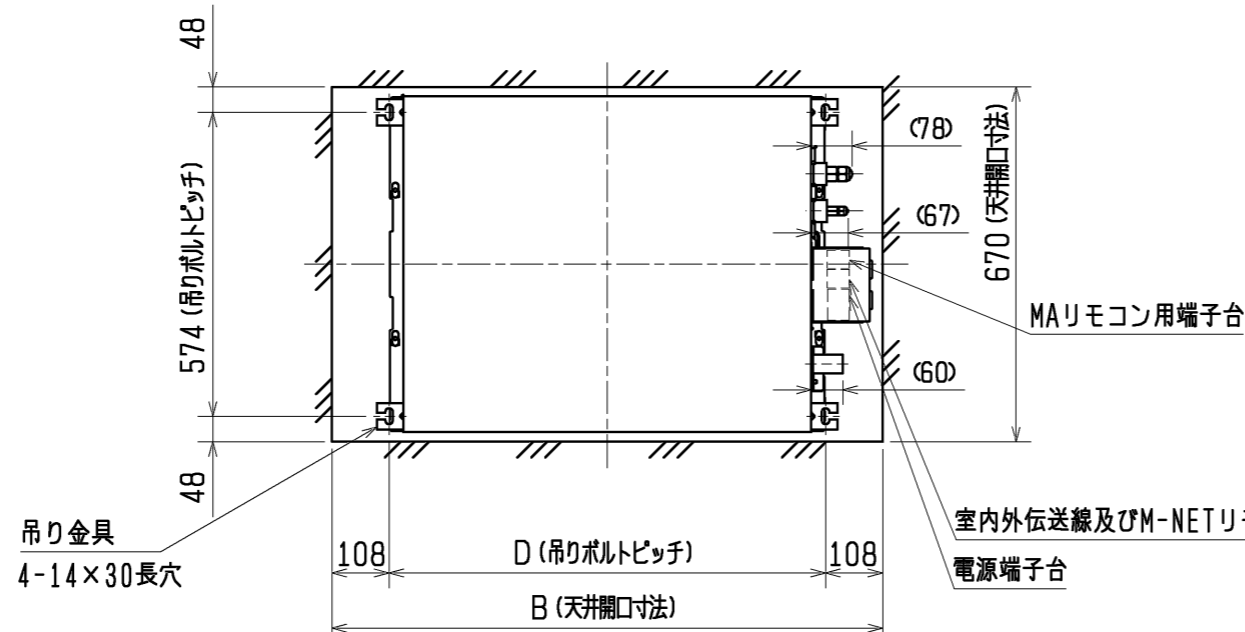
<表2>

パネル形名	SW22 (昇降距離設定)		
	下降距離	天井高さの目安	スイッチ設定
45形 71形 112形	1.3m (工場出荷時)	~2.5m	1 2 3 4 5 6 7 8 9 10 ON OFF
	1.8m	2.5~3m	1 2 3 4 5 6 7 8 9 10 ON OFF
	2.4m	3~3.6m	1 2 3 4 5 6 7 8 9 10 ON OFF
	3.1m	3.6~4.2m	1 2 3 4 5 6 7 8 9 10 ON OFF

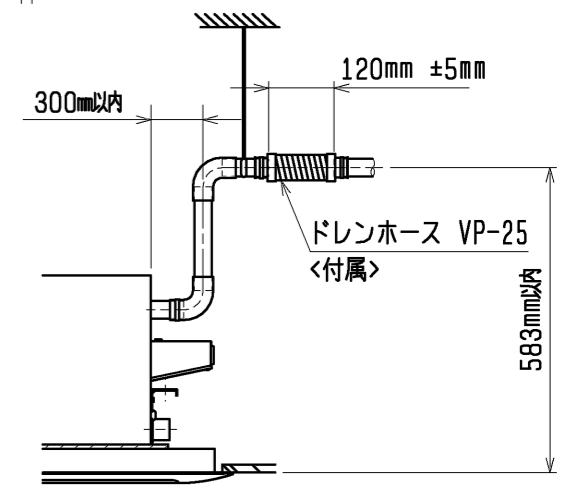
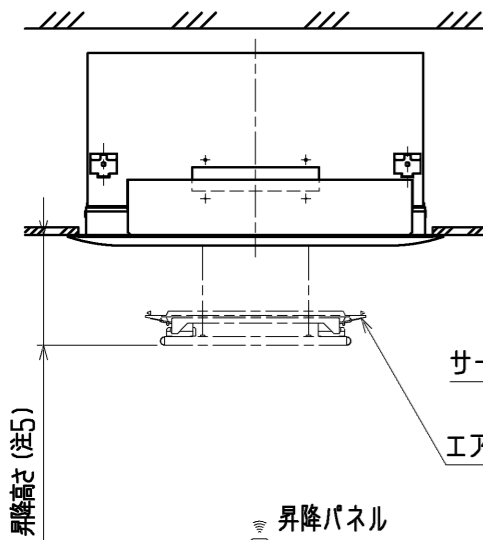
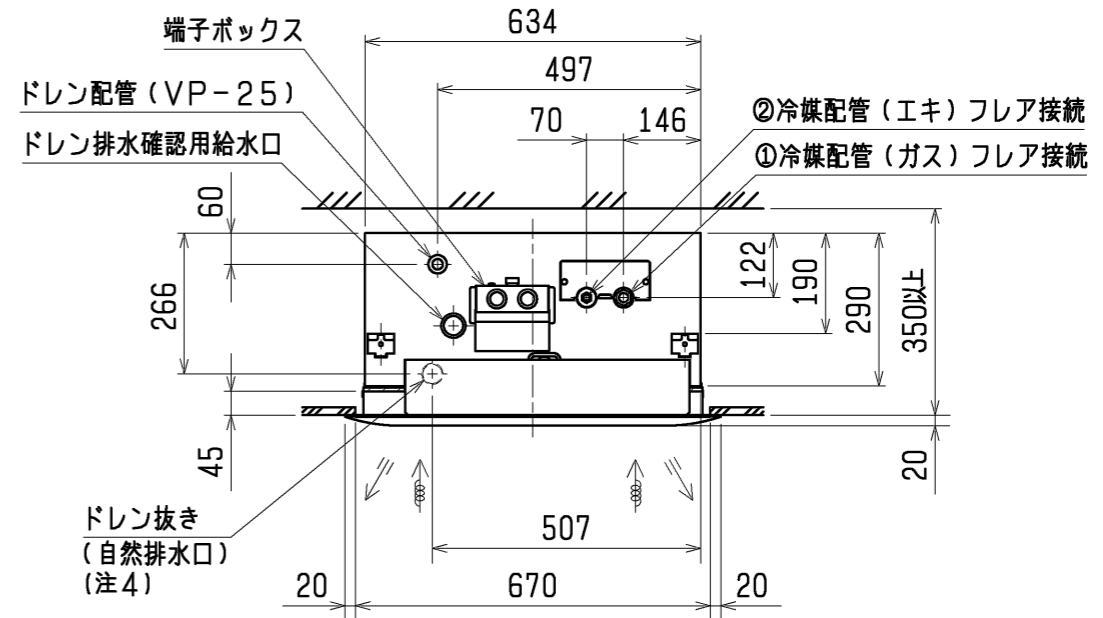
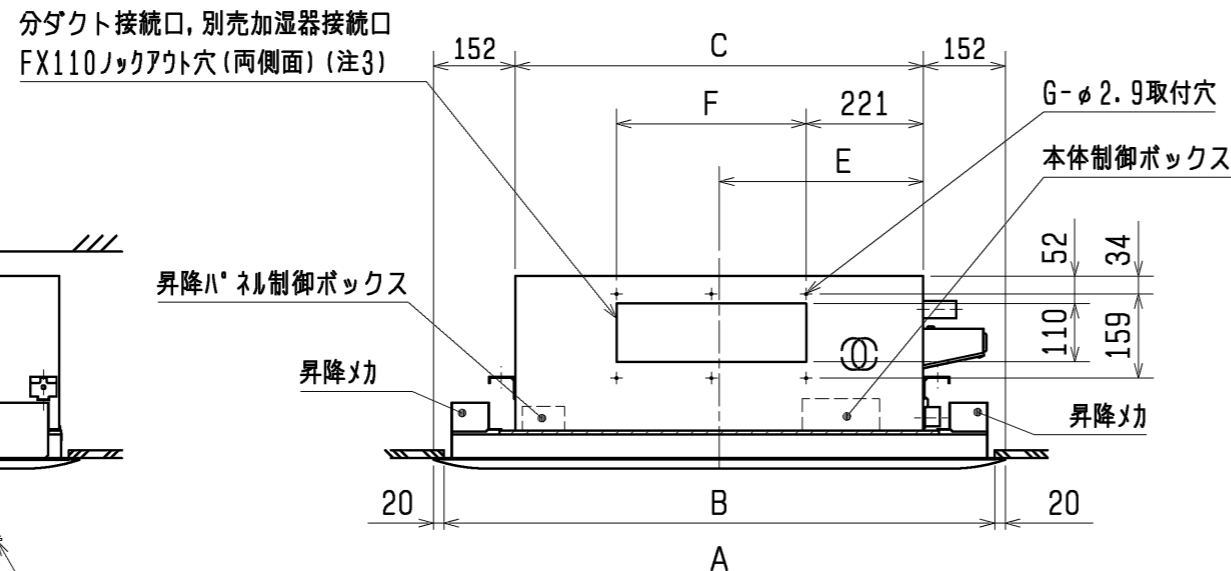
<表1>

パネル形名	SW21 (機種設定)
45形 71形	1 2 3 4 5 ON OFF
112形	1 2 3 4 5 ON OFF

作成日付 ISSUED	改定日付 REVISED	TITLE			
		PLFY-P22~112LM-E2 天井カセット形二方向吹出し室内ユニット外形図			
DIM. mm	06-11-21	08-10-20	DRW. NO.	REV.	PAGE
SCALE NTS	三菱電機株式会社		WKB94G395	A	3 / 3



- 注1. 吊りボルトは耐震など必要に応じ、振れ止め用耐震支持部材にて補強を行ってください。
- 注2. 吊りボルトおよび振れ止め用耐震支持部材はM10を使用してください。(現地御手配)
- 注3. 分ダクト接続口は両側面とも取り出し可能です。
- 注4. ドレン自然排水を施工する場合はオプションの多機能ケースメント(110mmアップ)またはスペーサー(220mmアップ)をご使用ください。
- 注5. サービスパネルの昇降高さを変更することができます。
設定高さは天井面から約1.3/1.8/2.4/3.1m(出荷時設定1.8m)
- 注6. サービスパネル収納時、昇降モーターのクラッチ音(カタカタ音)がします。
- 注7. 昇降動作中サービスパネルが傾くことがあります。ワイヤーを巻くスピードが異なるもので、異常ではありません。
- 注8. ユニットの下部には、昇降動作の妨げになる様なものを置かないようにしてください。
- 注9. エアフィルターはパネルに同梱されています。
- 注10. 外気取入ダクトフランジとの併用はできません。
- 注11. 自動昇降パネルをご利用の際には、昇降パネルリモコン(PAC-SF93RC)を手配願います。

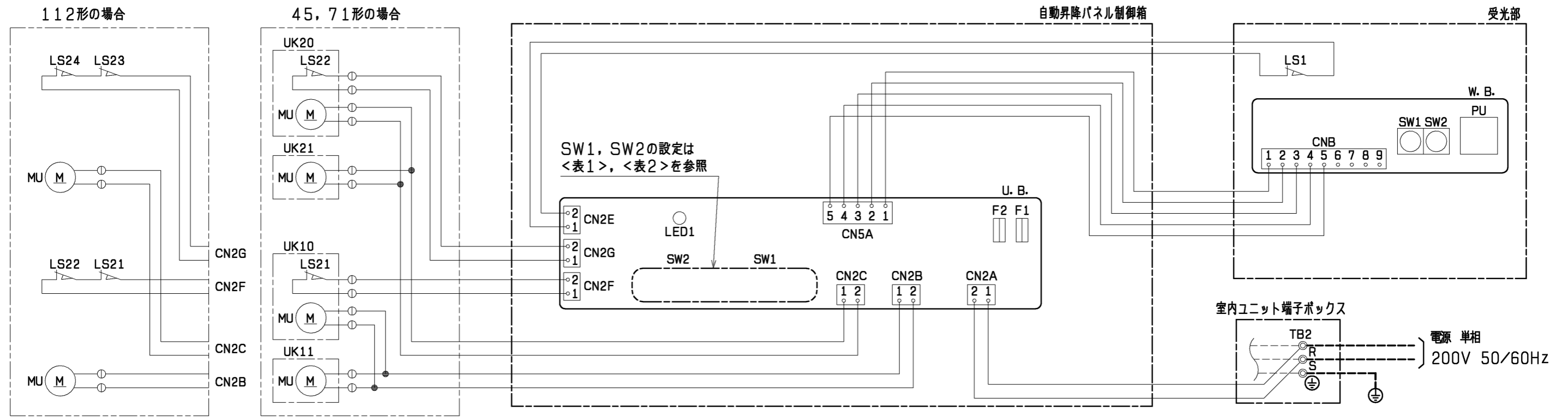


<自動昇降パネルEタイプ組込仕様>

本体形名	パネル形名	A	B	C	D	E	F	G	①ガス配管サイズ*	②エキ配管サイズ*	本体形名
PLFY-P22LM-E2	MCMP-P45ALWH-E (塗装ハ* 礼)	1080	1040	776	824	388	217.5X2=435	6	φ12.7	φ6.35	PLFY-P22LM-E2
PLFY-P28LM-E2											PLFY-P28LM-E2
PLFY-P36LM-E2											PLFY-P36LM-E2
PLFY-P45LM-E2											PLFY-P45LM-E2
PLFY-P56LM-E2	MCMP-P71ALWH-E (塗装ハ* 礼)	1250	1210	946	994	473				PLFY-P56LM-E2	
PLFY-P71LM-E2										PLFY-P71LM-E2	
PLFY-P80LM-E2	MCMP-P112ALWH-E (塗装ハ* 礼)	1750	1710	1446	1494	723	188.5X4=754	10	φ15.88	φ9.52	PLFY-P80LM-E2
PLFY-P90LM-E2											PLFY-P90LM-E2
PLFY-P112LM-E2											PLFY-P112LM-E2

	作成日付 ISSUED	改定日付 REVISED	TITLE
	06-12-04	08-10-20	PLFY-P22~112LM-E2 天井カセット形二方向吹出し室内ユニット外形図
SCALE NTS	三菱電機株式会社		DRW. NO. WKB94G425 REV. A PAGE 1/2

自動昇降パネル電気配線図



注. ----- (太破線) : 現地配線 / ----- (細破線) : 室内ユニット配線
 ○ : コネクター / ⊙ : 端子台

記号説明

記号	名称	記号	名称
U. B.	昇降用制御基板	UK10, 20	パネル昇降メカ(リミットスイッチ付)
SW1	スイッチ(機種設定)	UK11, 21	パネル昇降メカ(リミットスイッチ無)
SW2	スイッチ(昇降距離設定)	LS1	リミットスイッチ(収納検知)
F1	ヒューズ<3.15A>	LS21~24	リミットスイッチ(張力検知)
F2	ヒューズ<3.15A>	MU	昇降用電動機
W. B.	昇降用ワイヤレス受光基板	MV	ペーン用電動機
SW1	応急スイッチ(下降)	TB2	電源端子台 <室内ユニット>
SW2	応急スイッチ(上昇)		
PU	受光部(昇降用)		

<表2>

パネル形名	SW2 (昇降距離設定)		
	下降距離	天井高さの目安	スイッチ設定
45形 71形 112形	1.3m	~2.5m	
	1.8m (工場出荷時)	2.5~3m	
	2.4m	3~3.6m	
	3.1m	3.6~4.2m	

<表1>

パネル形名	SW1 (機種設定)
45形 71形	
112形	

<自動昇降パネルEタイプ組込仕様>

	作成日付 ISSUED	改定日付 REVISED	TITLE
DIM. mm	06-12-04	08-10-20	PLFY-P22~112LM-E2 天井カセット形二方向吹出し室内ユニット外形図
SCALE NTS	三菱電機株式会社		DRW. NO. WKB94G425
		REV. A	PAGE 2 / 2