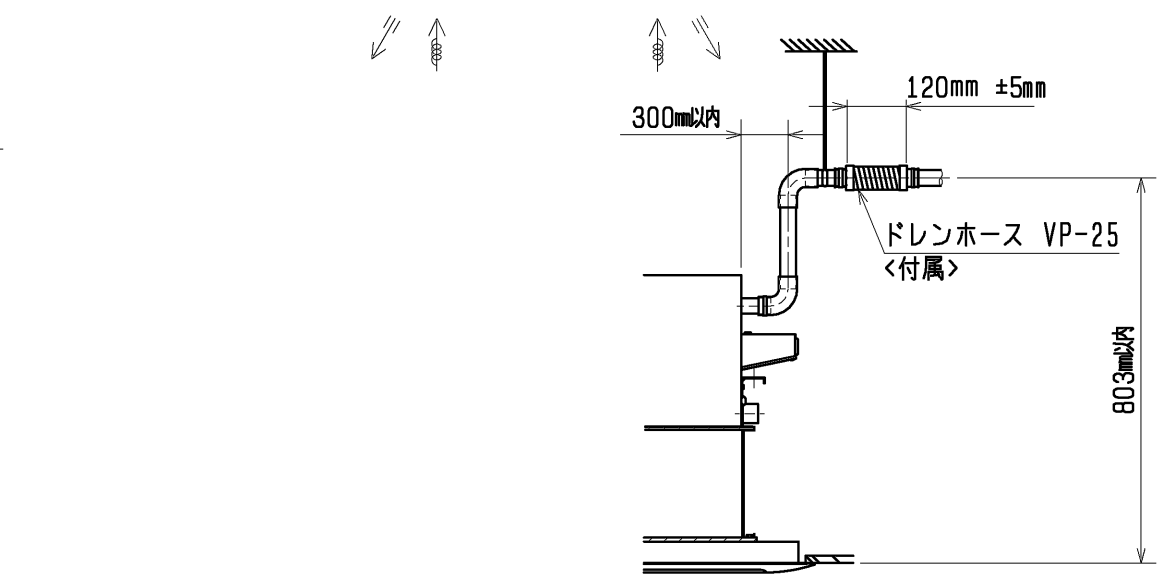
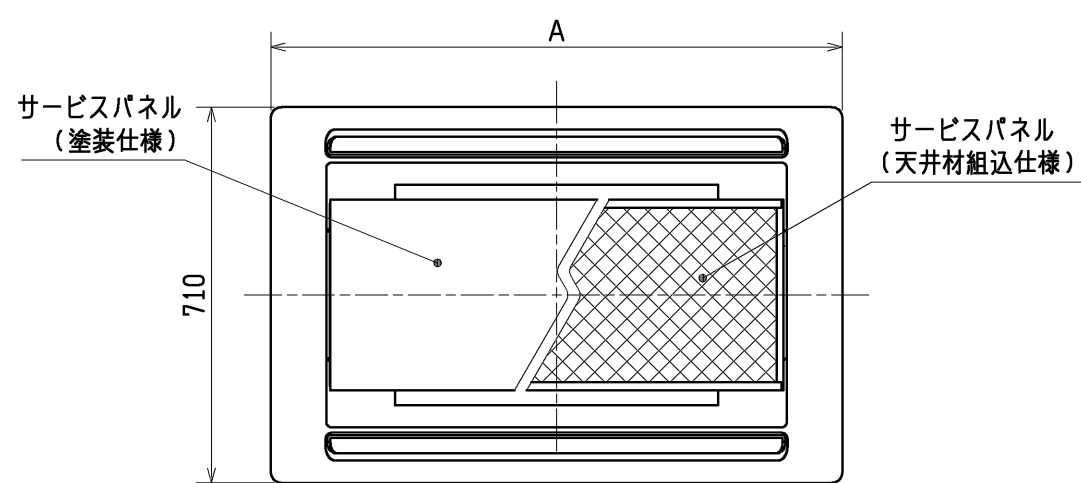
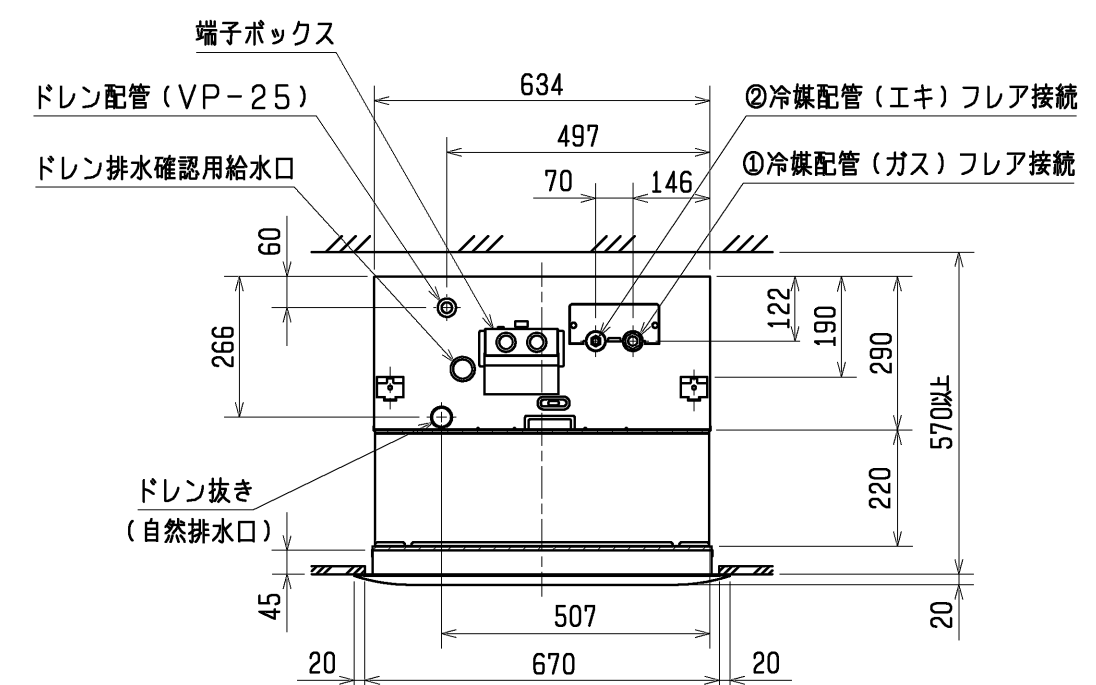
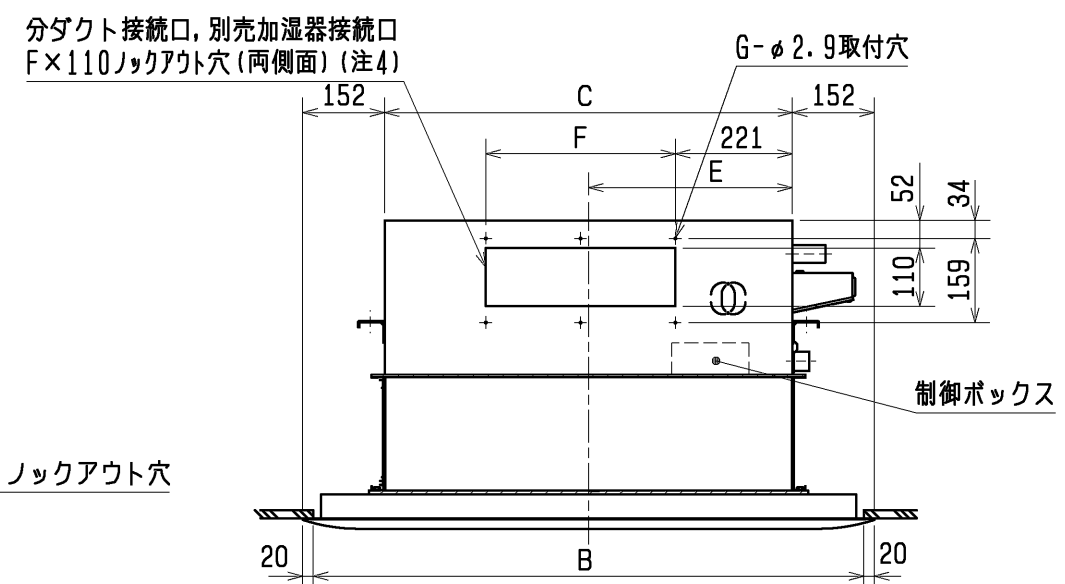
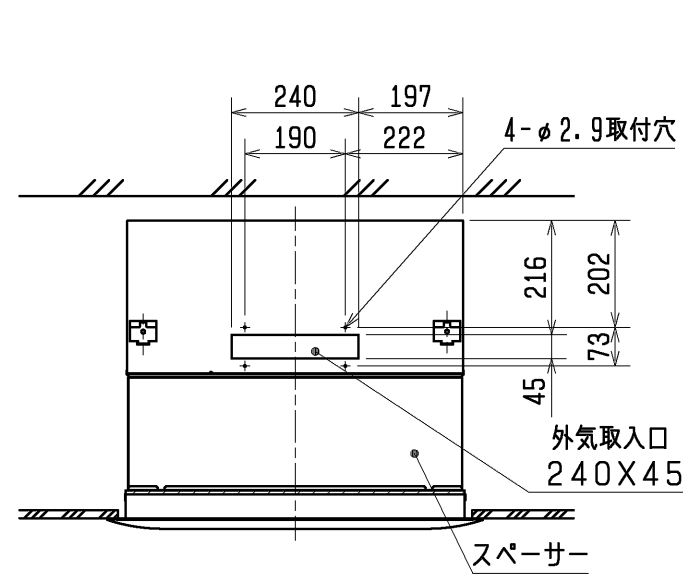


- 注1. 天井材組込タイプの化粧パネルをご使用の場合天井材組込可能最大厚さは21mmです。  
 注2. 吊りボルトは耐震など必要に応じ、振れ止め用耐震支持部材にて補強を行ってください。  
 注3. 吊りボルトおよび振れ止め用耐震支持部材はM10を使用してください。(現地御手配)  
 注4. 分ダクト接続口は両側面とも取り出し可能です。

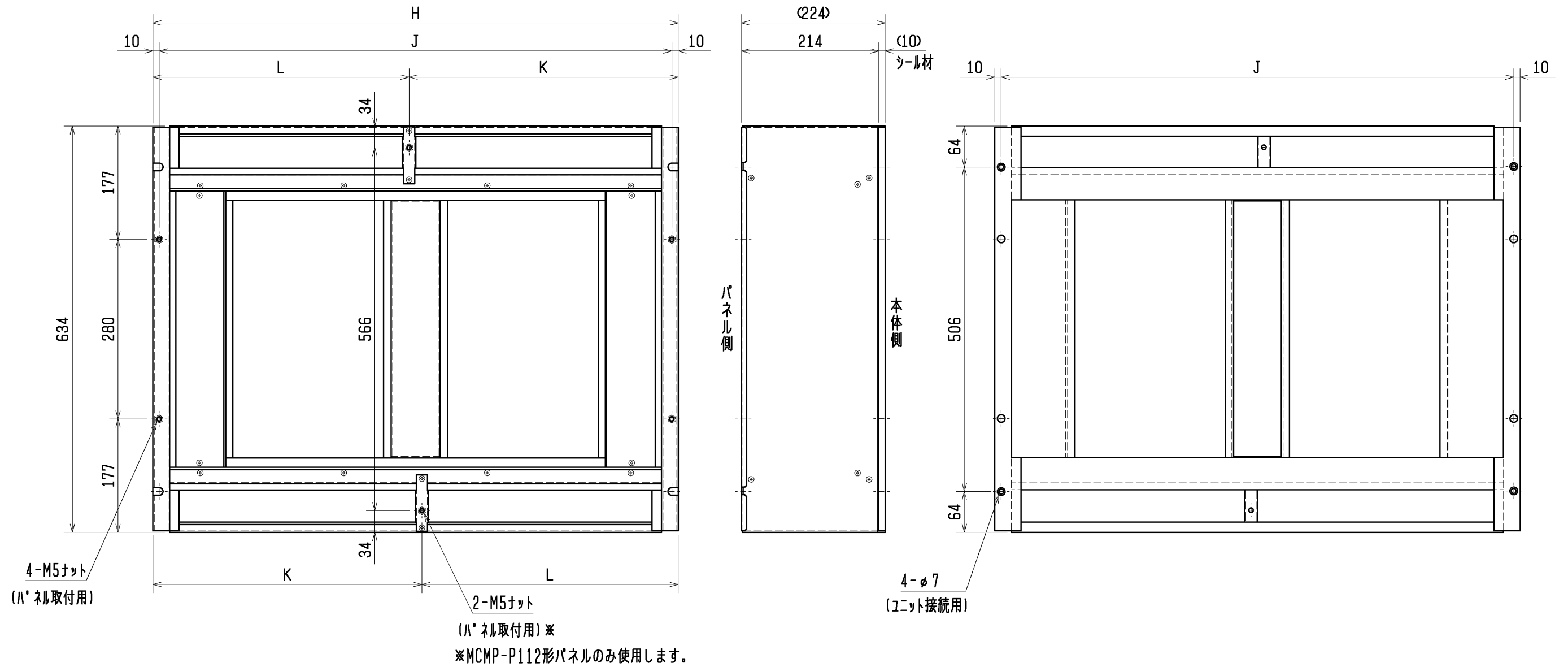


<スペーサー組込仕様>

本体形名	パネル形名	A	B	C	D	E	F	G	①ガス配管サイズ*	②エキ配管サイズ*	本体形名
PLFY-P22LM-E2	MCMP-P45LWH-E1 (塗装ハ <sup>o</sup> ネ)	1080	1040	776	824	388	217.5X2 =435	6	φ12.7	φ6.35	PLFY-P22LM-E2
PLFY-P28LM-E2	MCMP-P45LXH-E1 (天井材組込ハ <sup>o</sup> ネ)										PLFY-P28LM-E2
PLFY-P36LM-E2											PLFY-P36LM-E2
PLFY-P45LM-E2											PLFY-P45LM-E2
PLFY-P56LM-E2	MCMP-P71LWH-E1 (塗装ハ <sup>o</sup> ネ)	1250	1210	946	994	473					PLFY-P56LM-E2
PLFY-P71LM-E2	MCMP-P71LXH-E1 (天井材組込ハ <sup>o</sup> ネ)										PLFY-P71LM-E2
PLFY-P80LM-E2	MCMP-P112LWH-E1 (塗装ハ <sup>o</sup> ネ)	1750	1710	1446	1494	723	188.5X4 =754	10	φ15.88	φ9.52	PLFY-P80LM-E2
PLFY-P90LM-E2	MCMP-P112LXH-E1 (天井材組込ハ <sup>o</sup> ネ)										PLFY-P90LM-E2
PLFY-P112LM-E2											PLFY-P112LM-E2

	作成日付 ISSUED	改定日付 REVISED	TITLE
	07-12-11	08-10-20	PLFY-P22~112LM-E2 天井カセット形二方向吹出し室内ユニット外形図
DIM. mm	SCALE NTS		
三菱電機株式会社		DRW. NO. WKB94L716	REV. A
		PAGE 1 / 2	

スパーサー外形図



本体形名	スパーサー形名	H	J	K	L
PLFY-P22LM-E2 PLFY-P28LM-E2 PLFY-P36LM-E2 PLFY-P45LM-E2	PAC-KH81TB	820	800	420	400
PLFY-P56LM-E2 PLFY-P71LM-E2	PAC-KH83TB	990	970	505	485
PLFY-P80LM-E2 PLFY-P90LM-E2 PLFY-P112LM-E2	PAC-KH84TB	1490	1470	755	735

<スパーサー組込仕様>

	作成日付 ISSUED	改定日付 REVISED	TITLE
	07-12-11	08-10-20	PLFY-P22~112LM-E2 天井カセット形二方向吹出し室内ユニット外形図
DIM. mm			
SCALE NTS	三菱電機株式会社		DRW. NO. WKB94L716 REV. A PAGE 2 / 2