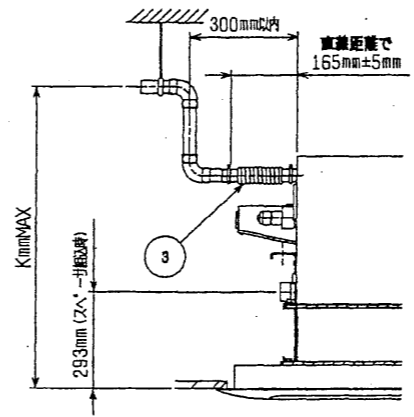
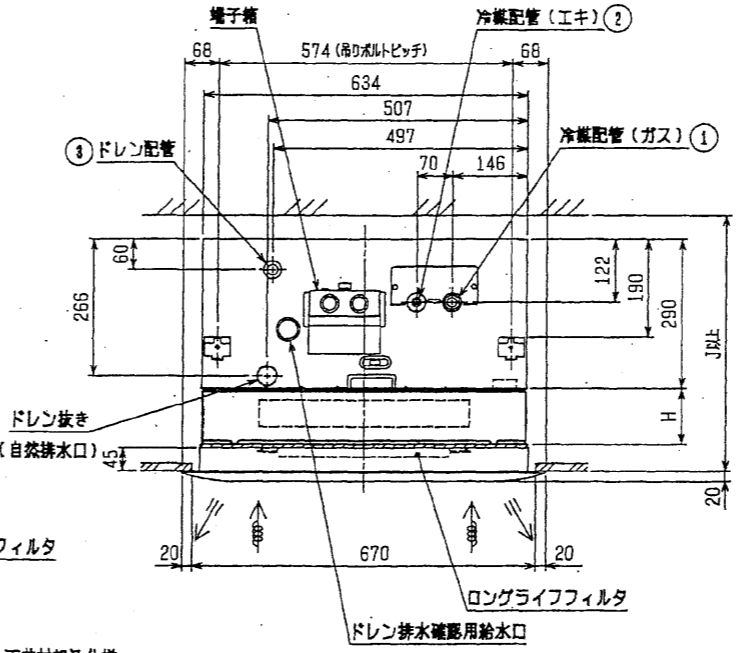
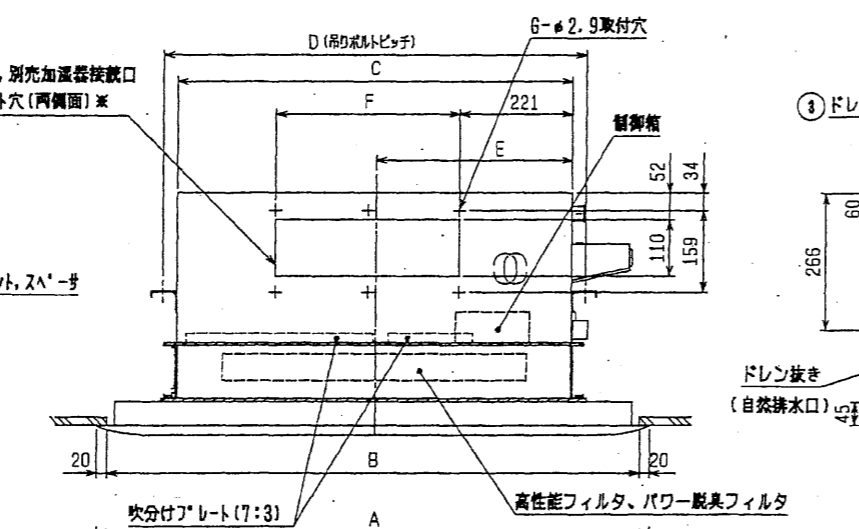
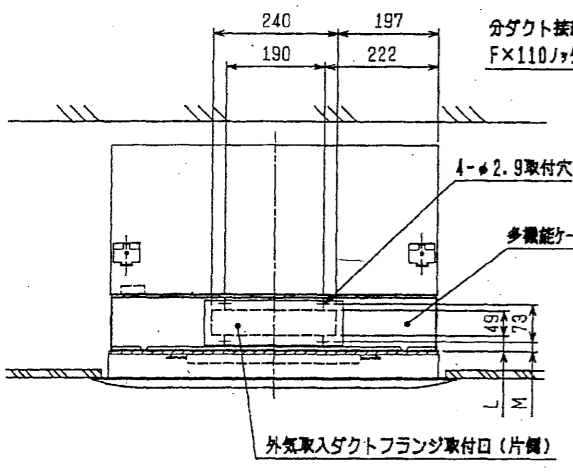
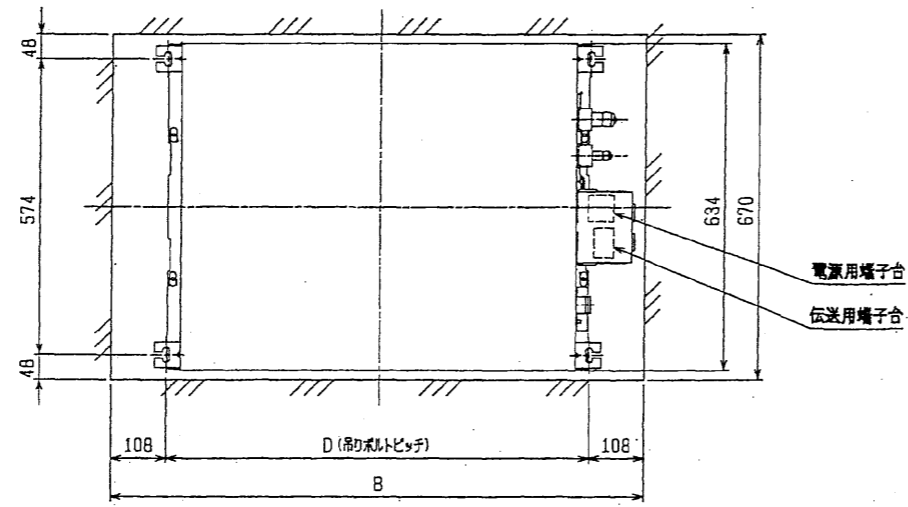


パッケージエアコン 室内ユニット仕様書 (天井カセット形2方向吹出し・吹き分けプレート組込み)

形名	PLFY-P56LMD-D		台数		記号	
電源			単相 200V			
			50Hz		60Hz	
			冷房	暖房	冷房	暖房
電気特性	消費電力	kW	0.081	0.075	0.093	0.088
	運転電流	A	0.46	0.40	0.50	0.45
能力			kW	5.6	6.3	5.6
空気条件	室内側	乾球温度/湿球温度	27℃/19℃	20℃/—	27℃/19℃	20℃/—
	室外側	乾球温度/湿球温度	35℃/—	7℃/6℃	35℃/—	7℃/6℃
リモコン温度設定範囲		℃	19~30 (ドライ含)	17~28	19~30 (ドライ含)	17~28
風向調節		上下方向	オートペーンを水平より0°、40°、60°、80°に設定可			
送風機	形式×個数	ターボファン × 1				
	風量(強/中/弱)	m <sup>3</sup> /min	12.5/11.0/9.0			
	電動機出力	kW	0.020			
外装			本体: 溶融亜鉛メッキ鋼板 パネル: マンセル 0.70Y 8.59/0.97			
外形寸法	本体(H×W×D)	mm	290×946×634			
	パネル(H×W×D)	mm	20×1250×710			
熱交換器形式			クロスフィン			
エアフィルター			PPハニカム織 (ロングライフ)			
防音・断熱材			発泡ポリスチレン、発泡ポリエチレン、ウレタンフォーム			
冷媒配管サイズ 液/ガス		mm	φ9.52/φ15.88			
ドレン配管サイズ		mm	外径φ32 (PVC管 VP-25接続可)			
運転音(強/中/弱)		dB	39/36/33			
質量		kg	本体: 27.5		パネル: 7.5	
機外配線	最小電線太さ	1.6mm				
	配線用遮断器	15A				
構成部品	運転調節装置(別売)	MAリモコン(自動アドレス設定可能)				
		M-NETリモコン				
	化粧パネル(別売)	塗装パネル(塗装色: マンセル 0.70Y / 8.59 / 0.97)				
		天井材組込用パネル(天井材貴社組込)				
		自動昇降パネル(塗装色: マンセル 0.70Y / 8.59 / 0.97)				
		昇降パネルリモコン				
その他の取付可能主要別売部品		<ul style="list-style-type: none"> <li>・高性能フィルタ: 比色法 65%/90% (別売の多機能ケースメント又はスパーサが必要です)</li> <li>・多機能ケースメント: 高さ110mm アップ ・スパーサ: 高さ220mm アップ</li> <li>・加湿器(直付方式): 加湿能力0.6l/h (自然蒸発式、2台接続はできません)</li> <li>・外気取入用ダクトフランジ</li> </ul>				
付属品		(室内ユニット本体) 据付説明書・取扱説明書・吊り用座金・ドレンホース 冷媒配管用断熱パイプ・結束バンド・試運転コネクタ(ドレンポンプ用) (化粧パネル) 取付説明書・パネルゲージ・結束バンド・取付ネジ・トラスネジ・ワッシャ				
特記事項、標準外仕様等		組込み部品	吹き分け用プレート: 吹出風量を7:3に吹分けます。			
注意事項	1. 冷暖房能力は JIS B 8615-1 の空気条件で運転した場合の最大能力です。 2. 実際の冷暖房能力特性は内・外ユニットの組合せにより変わりますので技術資料をご覧ください。 3. 運転音は 無響室でのデータです。(騒音計 A 特性値) 4. パネルゲージは、化粧パネルの梱包に印刷されていますので、抜き取ってご使用下さい。 5. 加湿器は吹き分けプレートと同じ側に組み込むことはできません。 6. 本製品を長く安心してお使い頂く為には定期的な保守・点検が必要です。各部品の点検、保全周期については日本冷凍空調工業会発行のガイドラインを参考にしてください。					

パッケージエアコン 室内ユニット仕様書	形名	PLFY-P56LMD-D		台数	
三菱電機株式会社	作成日	03-4-23	仕様書番号	WYNCO-6119	副番
				記号	

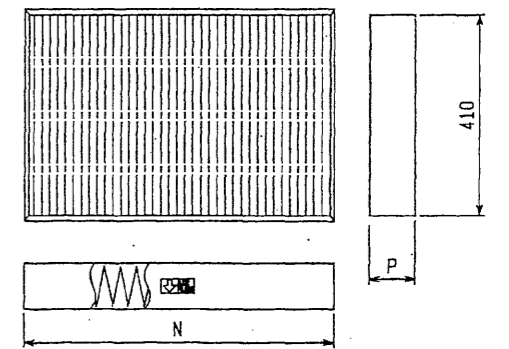
多機能ケースメント、スぺーサ  
 高性能フィルタ、パワー脱臭フィルタ  
 吹分けプレート(7:3) 組み



タイプ	冷媒配管(ガス)フリア接続	冷媒配管(エキ)	ドレンホース
22~45タイプ	φ12.7 (本体側23HEX, フリアット側27HEX) --- ①	φ6.35 (本体側17HEX, フリアット側17HEX) --- ②	VP-25<7/8接続>(付属) ----- ③
56~90タイプ	φ15.88 (本体側26HEX, フリアット側29HEX) --- ①	φ9.52 (本体側19HEX, フリアット側22HEX) --- ②	
112タイプ	φ19.05 (本体側29HEX, フリアット側36HEX) --- ①	φ9.52 (本体側19HEX, フリアット側22HEX) --- ②	

注1. 天井材組込タイプの化粧パネルをご使用の場合  
 天井材組込可能最大厚さは21mmです。  
 2. 吊りボルトはM10を使用してください。(現地御手配)  
 3. 吹分けプレート(7:3)は右・左どちらでも取付け可能です。  
 4. 図中に記載してある別売品は取付け可能な組合せに制限があります。  
 詳細はWYNCO-5548を参照ください。

高性能フィルタ、パワー脱臭フィルタ外形図



機種	A	B	C	D	E	F	G	H	J	K	L	M	仕様
PLFY-P22LMD-D PLFY-P28LMD-D PLFY-P36LMD-D PLFY-P45LMD-D	1080	1040	776	824	388	217.5X2=435	6	110	460	693	30	18	多機能ケースメント組込時
220								570	803	85	73	スぺーサ組込時	
PLFY-P56LMD-D PLFY-P71LMD-D	1250	1210	946	994	473	217.5X2=435	6	110	460	693	30	18	多機能ケースメント組込時
220								570	803	85	73	スぺーサ組込時	
PLFY-P80LMD-D PLFY-P90LMD-D PLFY-P112LMD-D	1750	1710	1446	1494	723	188.5X4=754	10	110	460	693	30	18	多機能ケースメント組込時
220								570	803	85	73	スぺーサ組込時	

機種	所要数	N	P
PLFY-P22LMD-D	PAC-KH31AF (高性能フィルタ NBS65X)	1	590
PLFY-P28LMD-D	PAC-KH41AF (高性能フィルタ NBS90X)	1	590
PLFY-P36LMD-D	PAC-KH01PCF (パワー脱臭フィルタ)	2	295
PLFY-P45LMD-D	PAC-KH03PCF (パワー脱臭フィルタ)	2	380
PLFY-P56LMD-D	PAC-KH33AF (高性能フィルタ NBS65X)	1	760
PLFY-P71LMD-D	PAC-KH43AF (高性能フィルタ NBS90X)	1	380
PLFY-P80LMD-D	PAC-KH03PCF (パワー脱臭フィルタ)	2	380
PLFY-P90LMD-D	PAC-KH31AF (高性能フィルタ NBS65X)	2	590
PLFY-P112LMD-D	PAC-KH41AF (高性能フィルタ NBS90X)	2	590
	PAC-KH01PCF (パワー脱臭フィルタ)	4	295