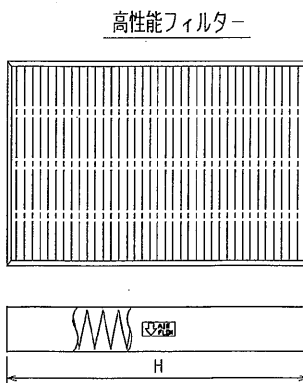
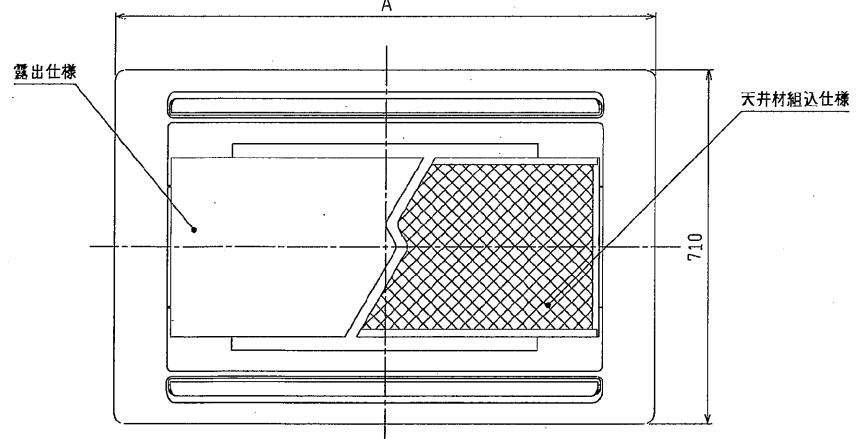
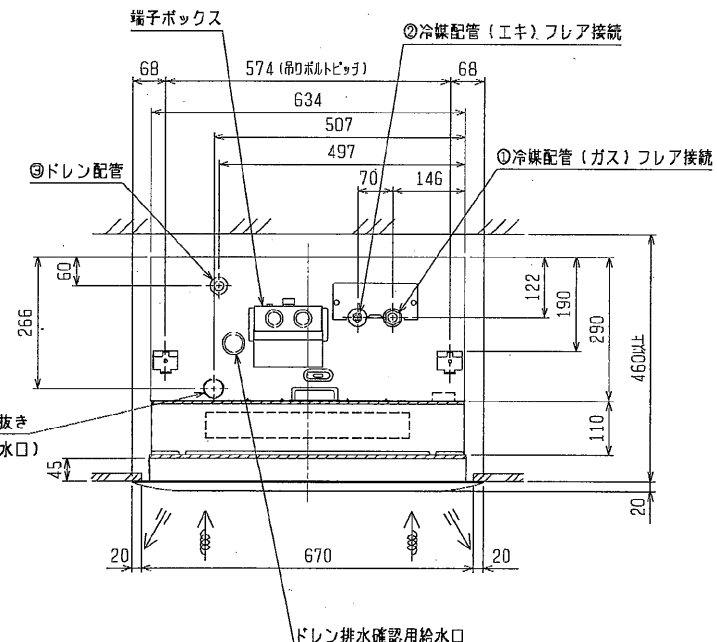
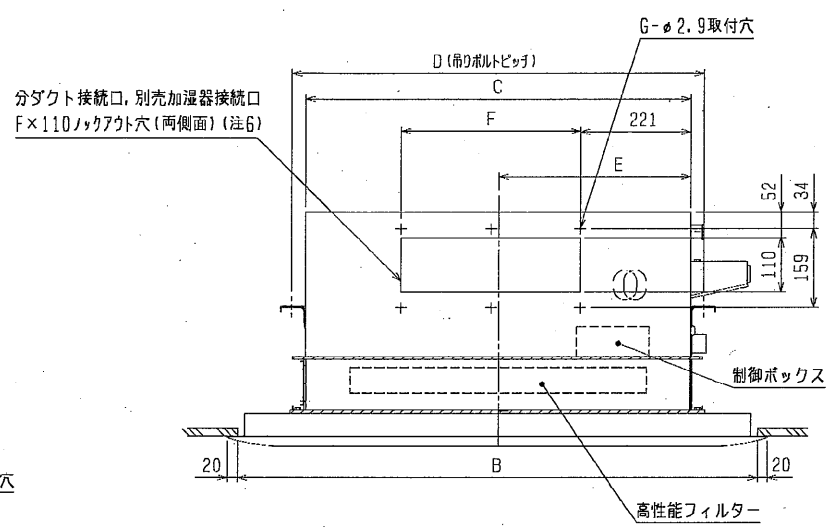
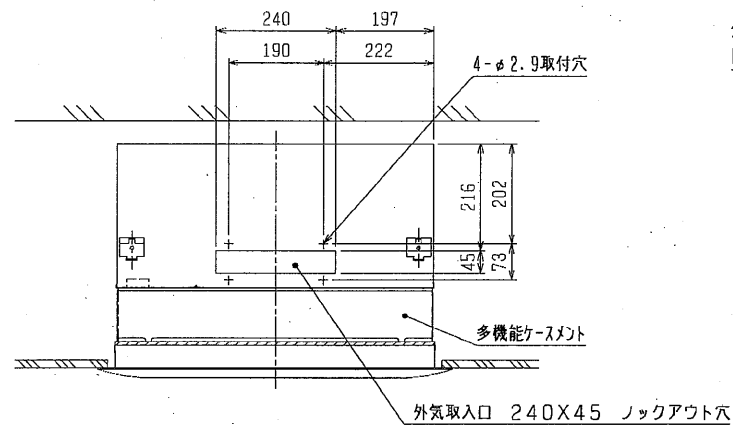


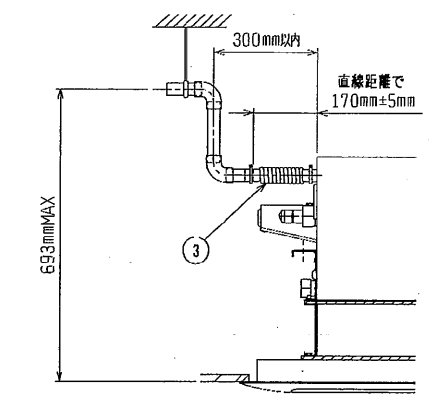
- 注1. 天井材組込タイプの化粧パネルをご使用の場合  
天井材組込可能最大厚さは21mmです。
2. 吊りボルトは耐震など必要に応じ、振れ止め用耐震支持部材にて補強を行ってください。
3. 吊りボルトおよび振れ止め用耐震支持部材はM10を使用してください。(現地御手配)
4. 高性能フィルター組込時は多機能ケースメントが必要です。
5. プレフィルターが必要な場合はパネルに同梱のエアフィルターを取付けることができます。
6. 分ダクト接続口は両側面とも取り出し可能です。
7. R407C室外ユニットの場合、P56・P112形は配管サイズが異なりますので、付属のフレアナットを使用してください。



| 機種   | 所要数  | H |     |
|--|--|---|-----|
| PLFY-P22LMD-E1<br>PLFY-P28LMD-E1<br>PLFY-P36LMD-E1<br>PLFY-P45LMD-E1 | PAC-KH31AF (高性能フィルター NBS65X)                                 | 1 | 590 |
| PLFY-P56LMD-E1<br>PLFY-P71LMD-E1                                     | PAC-KH33AF (高性能フィルター NBS65X)<br>PAC-KH43AF (高性能フィルター NBS90X) | 1 | 760 |
| PLFY-P80LMD-E1<br>PLFY-P90LMD-E1<br>PLFY-P112LMD-E1                  | PAC-KH31AF (高性能フィルター NBS65X)<br>PAC-KH41AF (高性能フィルター NBS90X) | 2 | 590 |

| 機種   | A    | B    | C    | D    | E   | F           | G  | ① ガス配管サイズ (スナサイズ)  | ② エキ配管サイズ (スナサイズ)  | ③ ドレン配管                  |
|--|------|------|------|------|-----|-------------|----|--|--|--------------------------|
| PLFY-P22LMD-E1<br>PLFY-P28LMD-E1<br>PLFY-P36LMD-E1<br>PLFY-P45LMD-E1 | 1080 | 1040 | 776  | 824  | 388 | 217.5X2=435 | 6  | φ12.7 (本体側23HEX, フレア側27HEX)  | φ6.35 (本体側17HEX, フレア側17HEX)                                      | P22<br>P28<br>P36<br>P45 |
| PLFY-P56LMD-E1<br>PLFY-P71LMD-E1                                     | 1250 | 1210 | 946  | 994  | 473 |             | 6  | ※1 φ12.7 (本体側26HEX, フレア側29HEX)<br>※2 φ15.88 (本体側26HEX, フレア側29HEX)                                  | ※1 φ6.35 (本体側19HEX, フレア側22HEX)<br>※2 φ9.52 (本体側19HEX, フレア側22HEX) | P56<br>P71               |
| PLFY-P80LMD-E1<br>PLFY-P90LMD-E1<br>PLFY-P112LMD-E1                  | 1750 | 1710 | 1446 | 1494 | 723 | 188.5X4=754 | 10 | φ15.88 (本体側26HEX, フレア側29HEX)<br>※1 φ15.88 (本体側29HEX, フレア側36HEX)<br>※2 φ19.05 (本体側29HEX, フレア側36HEX) | φ9.52 (本体側19HEX, フレア側22HEX)<br>φ9.52 (本体側19HEX, フレア側22HEX)       | P80<br>P90<br>P112       |

※1: R410A 室外ユニット  
※2: R407C 室外ユニット



<高性能フィルター組込仕様>

|                |                 |   |
|----------------|-----------------|---|
| 作成日付<br>ISSUED | 改定日付<br>REVISED | TITLE   |
| 2004-09-15     | 2004-09-15      | PLFY-P22・28・36・45・56・71・80・90・112LMD-E1<br>インバータマルチエアコン フリーランシステム<br>天井カセット形二方向吹出し室内ユニット外形図 |
| SCALE NTS      | 三菱電機株式会社        | DRW. NO. W275965  |
|                |                 | REV. PAGE 1/1   |