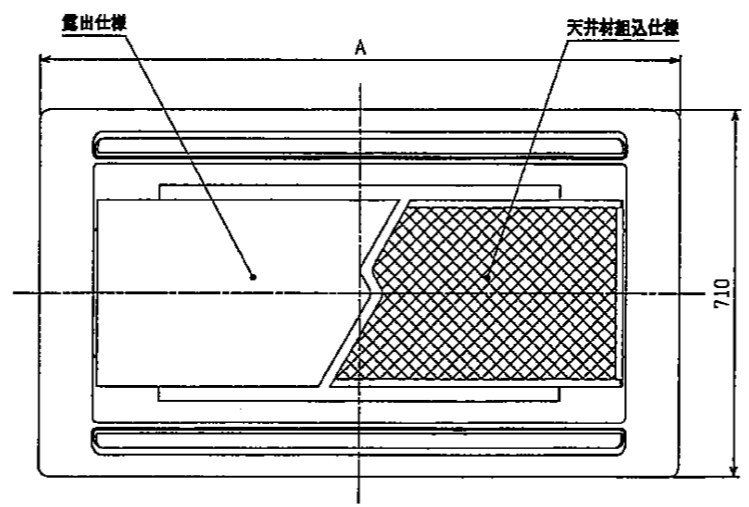
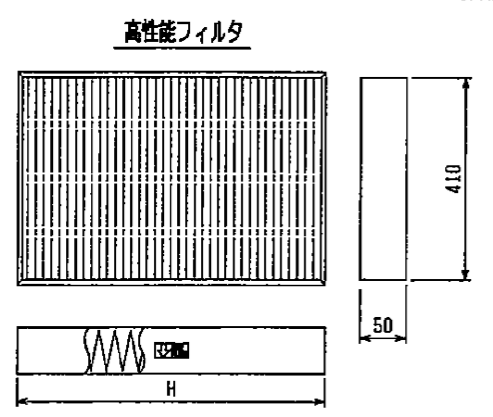


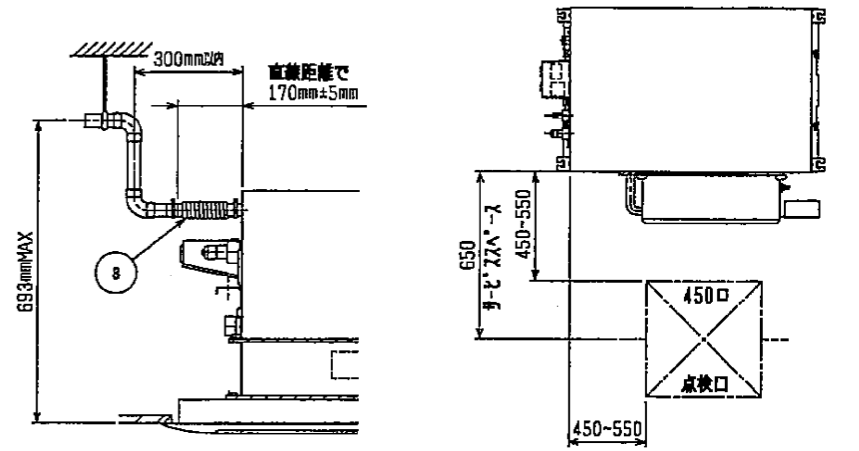
- 注1. 天井材組込タイプの化粧パネルをご使用の場合
天井材組込可能最大厚さは21mmです。
2. 吊りボルトはM10を使用してください。(現地御手配)
3. 本図はR(右仕様)を取付けた場合を示します。L(左仕様)の場合は加湿器の取付位置が本図と対称になります。
加湿器は片側(LまたはR)のみの取付けに加え、容量アップする場合は2個取付け可能です。
4. 加湿器を片側のみ取付けの場合は給水圧力を0.05~0.5MPaの範囲でお使いください。
加湿器を2個取付けの場合は給水圧力を必ず減圧弁(現地御手配)で0.05~0.1MPaに減圧してください。
5. サービスメンテナンズの為、下図の指定位置に必ず点検口を設置してください。
6. エアフィルタはパネルに同梱されています。

22~45タイプ	<配管サイズ>	<スリットサイズ>	
冷媒配管(ガス)フレア接続	φ12.7 (本体側23HEX, フリアット側27HEX)		①
・ (Iキ)	φ6.35 (本体側17HEX, フリアット側17HEX)		②
56タイプ			
冷媒配管(ガス)フレア接続	φ12.7 (本体側26HEX, フリアット側29HEX)		①
・ (Iキ)	φ6.35 (本体側19HEX, フリアット側22HEX)		②
71~90タイプ			
冷媒配管(ガス)フレア接続	φ15.88 (本体側26HEX, フリアット側29HEX)		①
・ (Iキ)	φ9.52 (本体側19HEX, フリアット側22HEX)		②
112タイプ			
冷媒配管(ガス)フレア接続	φ15.88 (本体側29HEX, フリアット側36HEX)		①
・ (Iキ)	φ9.52 (本体側19HEX, フリアット側22HEX)		②
-ドレンホース	VP-25(フレア接続)(付属)		③
加湿器給水口	φ6.35 (17HEX フリアット)		④



機種	所要数	H
PLFY-P22LMD-E	1	590
PLFY-P28LMD-E		
PLFY-P36LMD-E		
PLFY-P45LMD-E	1	
PLFY-P56LMD-E	1	760
PLFY-P71LMD-E		
PLFY-P80LMD-E	2	590
PLFY-P90LMD-E		
PLFY-P112LMD-E	2	

機種	A	B	C	D	E	F
PLFY-P22LMD-E	1080	1040	776	824	388	778
PLFY-P28LMD-E						
PLFY-P36LMD-E						
PLFY-P45LMD-E	1250	1210	946	994	478	
PLFY-P56LMD-E						
PLFY-P71LMD-E	1750	1710	1446	1494	723	1096
PLFY-P80LMD-E						
PLFY-P90LMD-E						
PLFY-P112LMD-E						



<高性能フィルタ+自然蒸発式加湿器組込み仕様(片側組込み)>

作成日付 ISSUED	改定日付 REVISED	TITLE
2004-02-25	2004-02-25	PLFY-P22・28・36・45・56・71・80・90・112LMD-E インバータエアコン フリーアクトシステム 天井カセット形二方向吹出し室内ユニット外形図
SCALE NTS	三菱電機株式会社	DRW. NO. W275934
		REV. 1/PAGE 1/1