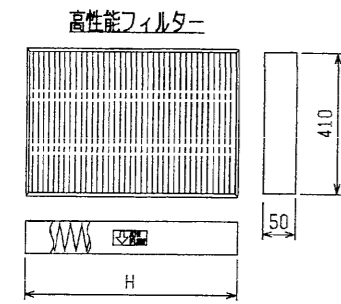
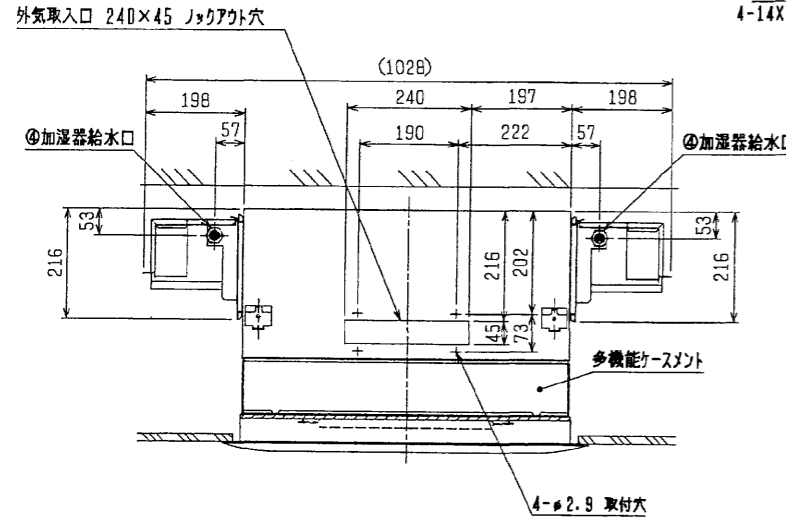
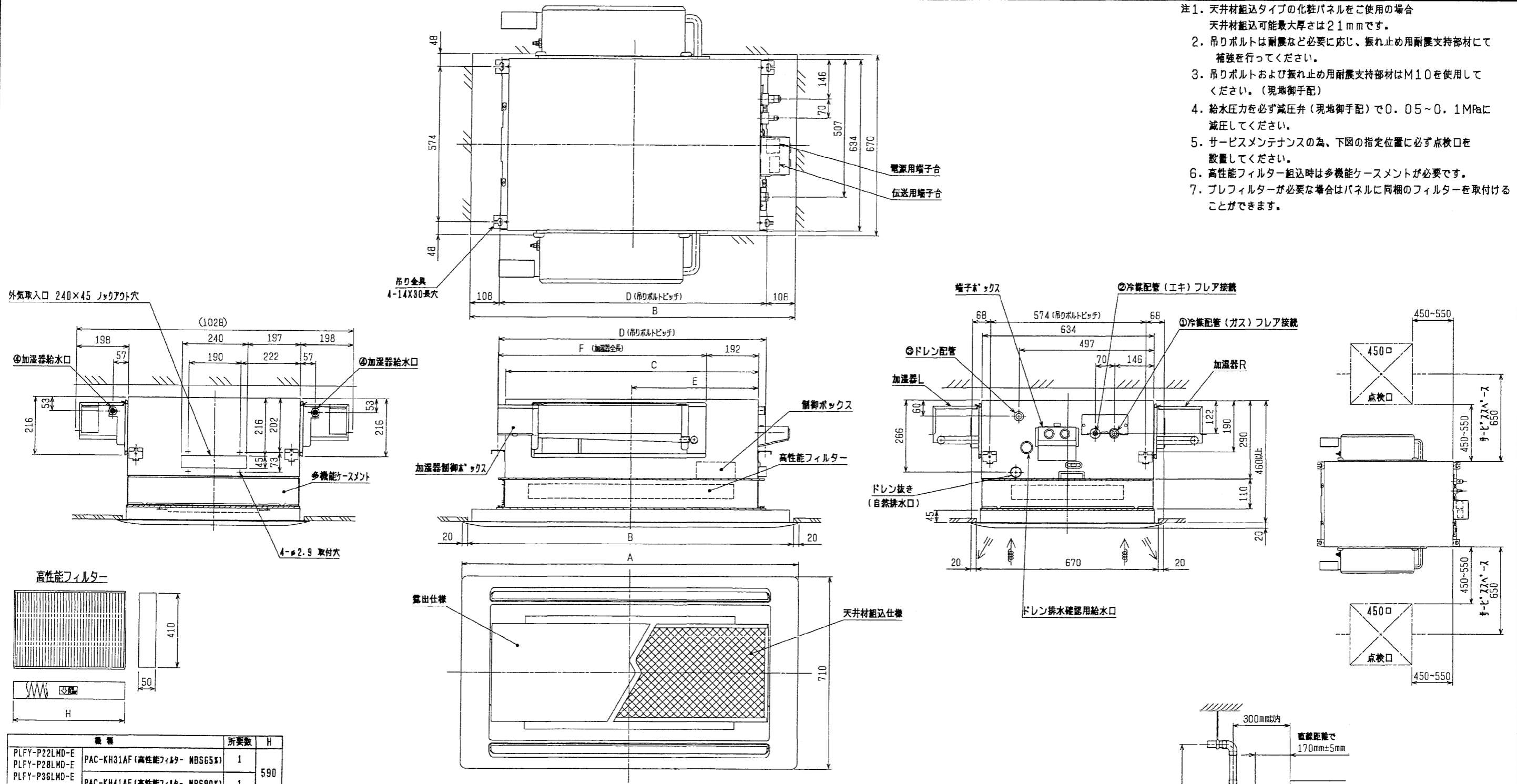


- 天井材組込タイプの化粧パネルをご使用の場合
天井材組込可能最大厚さは21mmです。
- 吊りボルトは耐震など必要に応じ、振れ止め用耐震支持部材にて補強を行ってください。
- 吊りボルトおよび振れ止め用耐震支持部材はM10を使用してください。(現地御手配)
- 給水圧力を必ず減圧弁(現地御手配)で0.05~0.1MPaに減圧してください。
- サービスメンテナンスの為、下図の指定位置に必ず点検口を設置してください。
- 高性能フィルター組込時は多機能ケースメントが必要です。
- プレフィルターが必要な場合はパネルに同梱のフィルターを取付けることができます。



| 機種 | 所要数 | H | |
|--|--|--------|-----|
| PLFY-P22LMD-E PLFY-P28LMD-E PLFY-P36LMD-E PLFY-P45LMD-E | PAC-KH31AF (高性能フィルター NBS65X) PAC-KH41AF (高性能フィルター NBS90X) | 1 1 | 590 |
| PLFY-P56LMD-E PLFY-P71LMD-E | PAC-KH33AF (高性能フィルター NBS65X) PAC-KH43AF (高性能フィルター NBS90X) | 1 1 | 760 |
| PLFY-P80LMD-E PLFY-P90LMD-E PLFY-P112LMD-E | PAC-KH31AF (高性能フィルター NBS65X) PAC-KH41AF (高性能フィルター NBS90X) | 2 2 | 590 |

| 機種 | A | B | C | D | E | F | ① ガス配管サイズ (スパナサイズ) | ② エキ配管サイズ (スパナサイズ) | ③ ドレン配管 | ④ 加湿器給水口 (スパナサイズ) |
|--|------|------|------|------|-----|------|--|--------------------------------|--|-------------------------|
| PLFY-P22LMD-E PLFY-P28LMD-E PLFY-P36LMD-E PLFY-P45LMD-E | 1080 | 1040 | 776 | 824 | 388 | 778 | φ12.7 (本体側23HEX, フレアナット側27HEX) | φ6.35 (本体側17HEX, フレアナット側17HEX) | P22 P28 P36 P45 ドレンホース VP-25 <フレキ管手> (付属) | φ6.35 (17HEX フレアナット) |
| PLFY-P56LMD-E PLFY-P71LMD-E | 1250 | 1210 | 946 | 994 | 473 | | φ12.7 (本体側26HEX, フレアナット側29HEX) | φ6.35 (本体側19HEX, フレアナット側22HEX) | | |
| PLFY-P80LMD-E PLFY-P90LMD-E PLFY-P112LMD-E | 1750 | 1710 | 1446 | 1494 | 723 | 1096 | φ15.88 (本体側26HEX, フレアナット側29HEX) φ15.88 (本体側29HEX, フレアナット側36HEX) | φ9.52 (本体側19HEX, フレアナット側22HEX) | | |

<高性能フィルター+自然蒸発式加湿器組込み仕様(両側組込み)>

| 作成日付 ISSUED | 改定日付 REVISED | TITLE |
|----------------|-----------------|--|
| 2004-09-02 | 2004-09-02 | PLFY-P22・28・36・45・56・71・80・90・112LMD-E インパ-ターマシエアコン フリーア-システム 天井カセット形二方向吹出し室内ユニット外形図 |
| DIM mm | SCALE NTS | DRW. NO. W277656 REV. 1/1 |

