

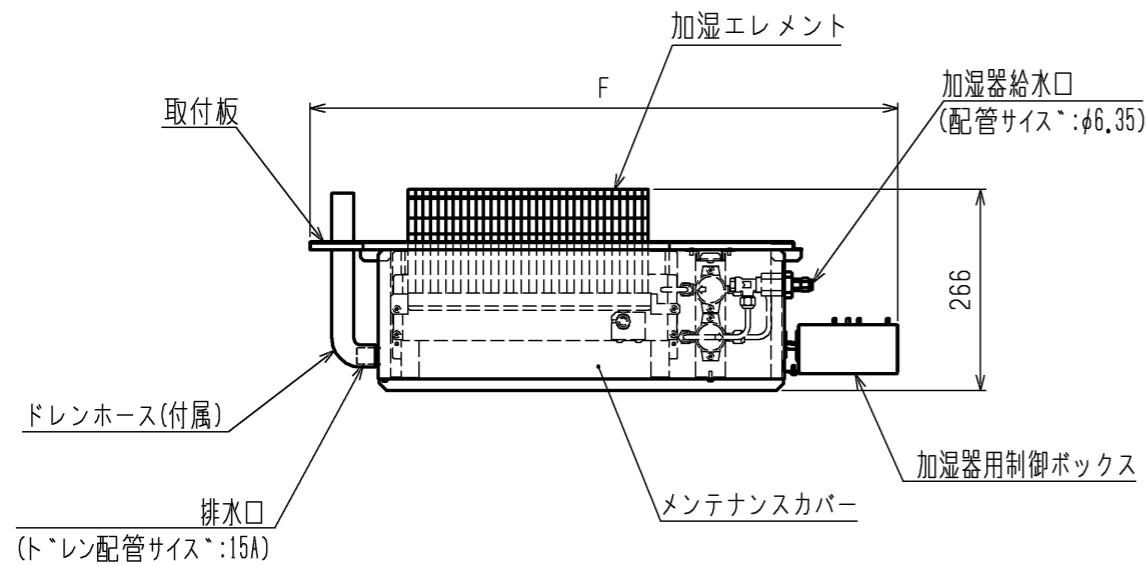
- 天井材組込タイプの化粧パネルをご使用の場合天井材組込可能最大厚さは21mmです。
- 吊りボルトは耐震など必要に応じ、振れ止め用耐震支持部材にて補強を行ってください。
- 吊りボルトおよび振れ止め用耐震支持部材はM10を使用してください。(現地御手配)
- 本図はR(右仕様)を取付けた場合を示します。L(左仕様)の場合は加湿器の取付位置が本図と対称になります。  
加湿器は片側(LまたはR)のみの取付けに加え、容量アップする場合は2個取付け可能です。
- 加湿器を片側のみ取付けの場合は給水圧力を0.05~0.5MPaの範囲でお使いください。  
加湿器を2個取付けの場合は給水圧力を必ず減圧弁(現地御手配)で0.05~0.1MPaに減圧してください。
- サービスおよびメンテナンスの為、下図の指定位置に必ず点検口を設置してください。
- オプションの高性能フィルタ、パワー脱臭フィルタ組込時は本体高さが110mmアップします。
- エアフィルタはパネルに同梱されています。
- ドレン自然排水を施工する場合はオプションの多機能ケースメント(110mmアップ)またはスペーサ(220mmアップ)をご使用ください。
- ドレンホースは、接着方式で室内ユニットと現地配管を固定してください。  
自然排水口にドレンホースを接続される場合は必ず弊社指定(サービス部品)のホースバンドをご使用ください。指定のホースバンド以外を使用すると排水口が割れる場合があり、水漏れの原因となります。

< 自然蒸発式加湿器組込み仕様 (片側組込) >

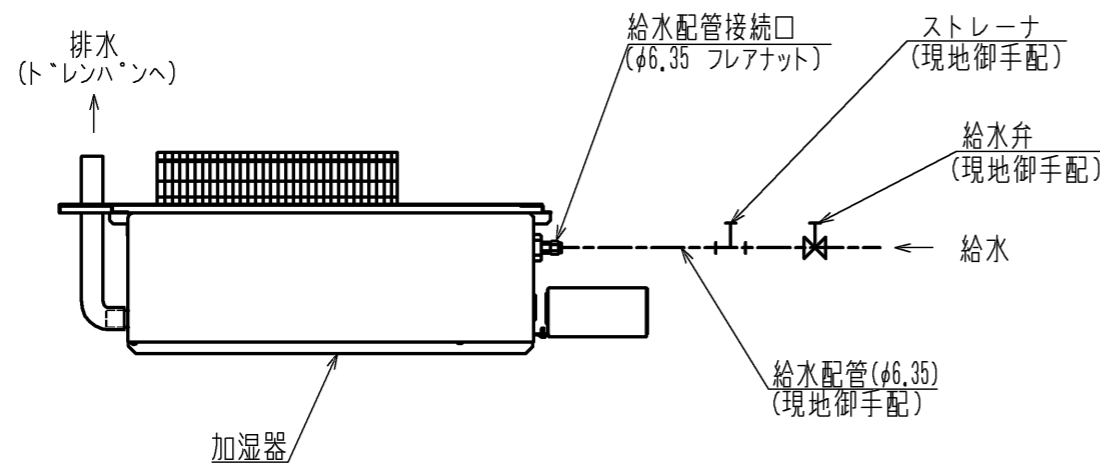
本体形名	パネル形名	A	B	C	D	E	F	①ガス配管 サイズ*	②水配管 サイズ*	本体 形名
PLFY-P22LMG1, PLY-P22LMG3	CMP-P45LWHG1, G2(塗装ハ*ル) CMP-P45LXHG1, G2(天井材組込ハ*ル)	1080	1040	776	824	388	778	φ12.7	φ6.35	P22
PLFY-P28LMG1, PLY-P28LMG3										P28
PLFY-P36LMG1, PLY-P36LMG3										P36
PLFY-P45LMG1, PLY-P45LMG3	CMP-P71LWHG1, G2(塗装ハ*ル) CMP-P71LXHG1, G2(天井材組込ハ*ル)	1250	1210	946	994	473				P45
PLFY-P56LMG1, PLY-P56LMG3										P56
PLFY-P71LMG1, PLY-P71LMG3										P71
PLFY-P80LMG1, PLY-P80LMG3	CMP-P112LWHG1, G2(塗装ハ*ル) CMP-P112LXHG1, G2(天井材組込ハ*ル)	1750	1710	1446	1494	723	1096	φ15.88	φ9.52	P80
PLFY-P90LMG1, PLY-P90LMG3										P90
PLFY-P112LMG1, PLY-P112LMG3										P112

	作成日付 ISSUED	改定日付 REVISED	TITLE PLFY-P22~112LMG1 PLFY-P22~112LMG3 天井カセット形二方向吹出し室内ユニット外形図
DIM. mm	12-05-09	15-01-17	
SCALE NTS	三菱電機株式会社		DRW.NO. W KD94T012
	REV. A	PAGE 1/2	

加湿器外形図



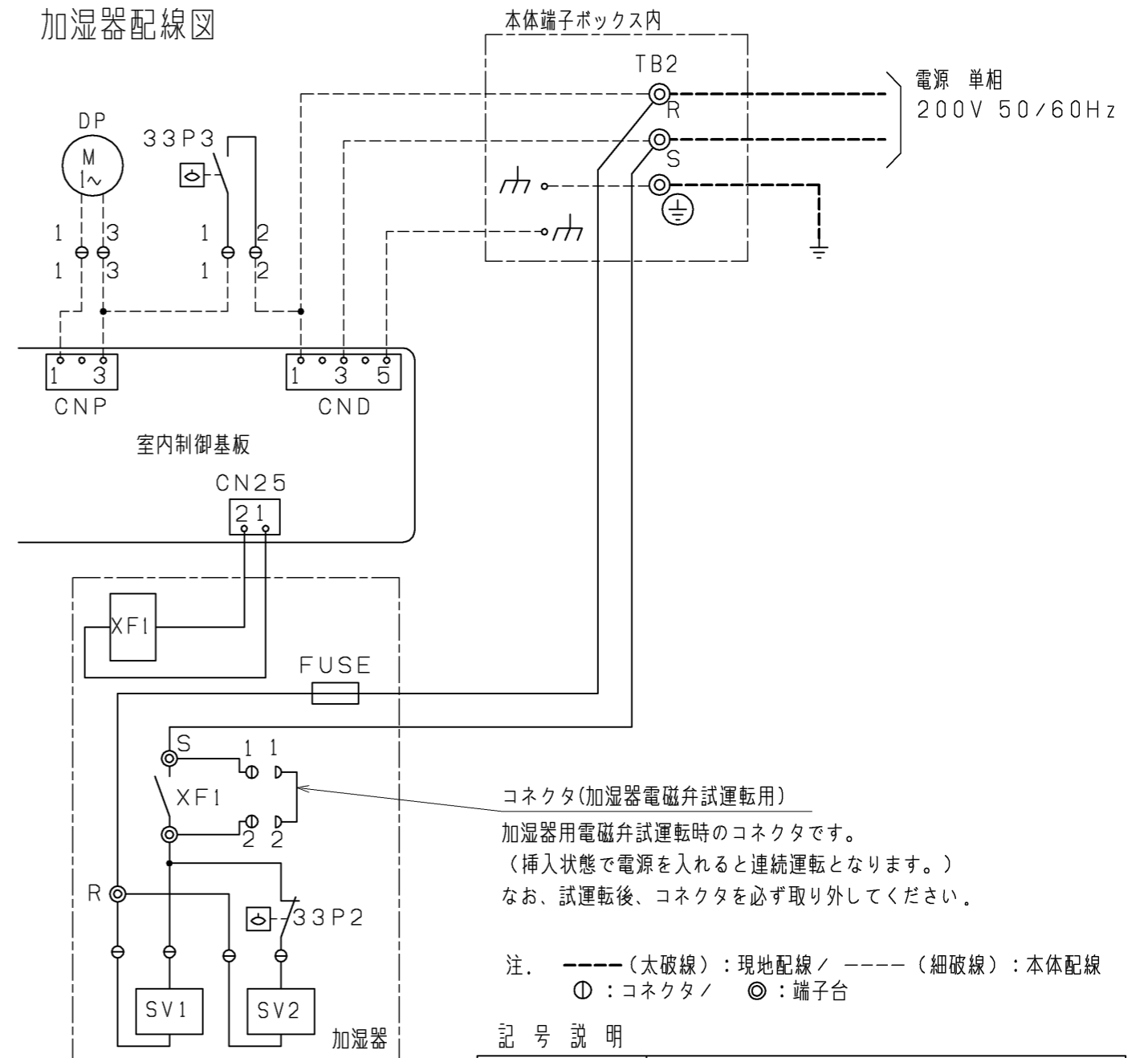
加湿器接続図



適用機種	加湿器形名
PLFY-P22~71LMG1	PAC-KH16HUL(左仕様)
PLFY-P22~71LMG3	PAC-KH26HUR(右仕様)
PLFY-P80~112LMG1	PAC-KH18HUL(左仕様)
PLFY-P80~112LMG3	PAC-KH28HUR(右仕様)

※左仕様は本図と対称になります。

加湿器配線図



記号説明

記号	名称
FUSE	ヒューズ<5A>
XF1	補助継電器
SV1,SV2	電磁弁(加湿給水用)
33P2	フロートスイッチ(水位検知用)
33P3	フロートスイッチ(強制運転用)<加湿器付属>
TB2	電源端子台
DP	ドレンポンプ<本体>

<自然蒸発式加湿器組込み仕様(片側組込)>

	作成日付 ISSUED	改定日付 REVISED	TITLE
	DIM. mm	12-05-09 15-01-17	PLFY-P22~112LMG1 PLFY-P22~112LMG3 天井カセット形二方向吹出し室内ユニット外形図
SCALE NTS			DRW.NO. W KD94T012
			REV. A
			PAGE 2/2