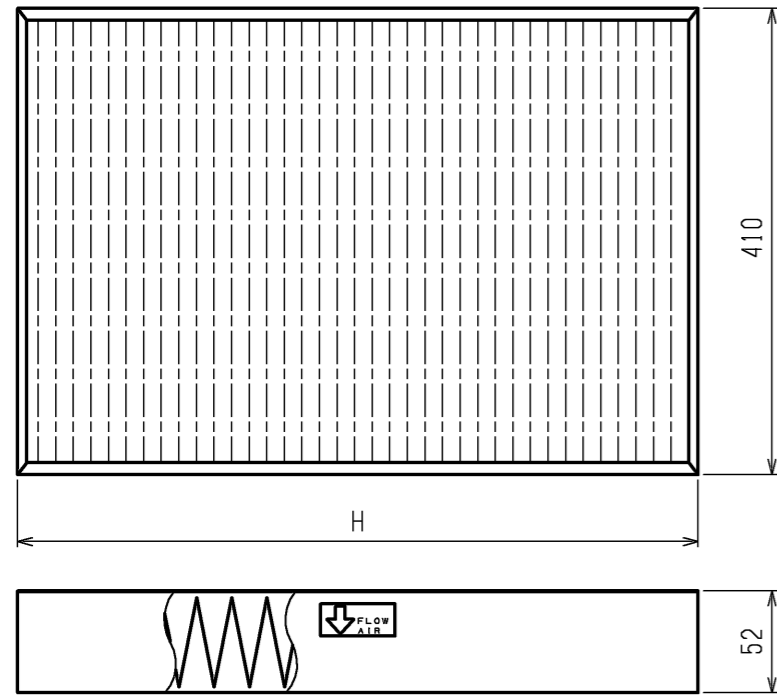
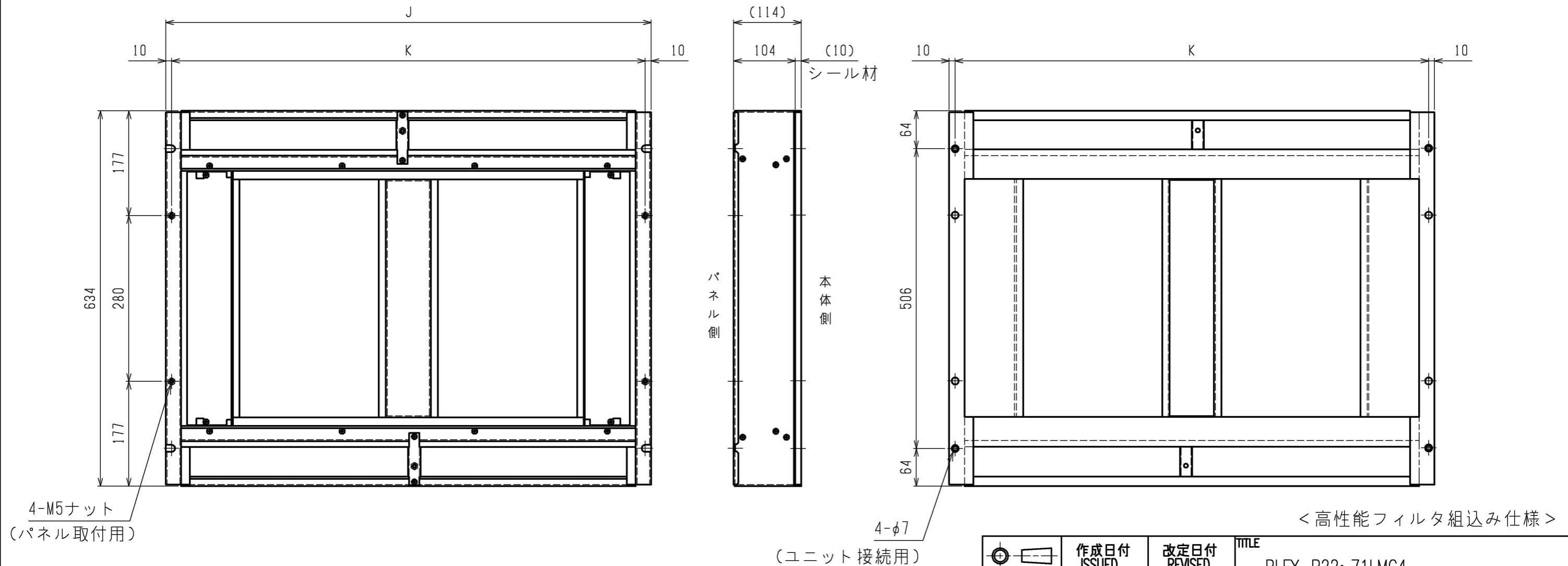


高性能フィルタ外形図



本体形名	多機能ケースメント形名	高性能フィルタ形名	所要数	H	J	K
PLFY-P22LMG4 PLFY-P28LMG4 PLFY-P36LMG4 PLFY-P45LMG4	PAC-KG77TB	PAC-KG31AF(高性能フィルタ 比色法65%) PAC-KG41AF(高性能フィルタ 比色法90%)	1 1	590	820	800
PLFY-P56LMG4 PLFY-P71LMG4	PAC-KG78TB	PAC-KG33AF(高性能フィルタ 比色法65%) PAC-KG43AF(高性能フィルタ 比色法90%)	1 1	760	990	970

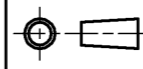

多機能ケースメント外形図



4-M5ナット
(パネル取付用)

4-φ7
(ユニット接続用)

< 高性能フィルタ組込み仕様 >

	作成日付 ISSUED	改定日付 REVISED	TITLE		
	DIM. mm	16-03-16		PLFY-P22~71LMG4 天井カセット形二方向吹出し室内ユニット外形図	
SCALE NTS	 三菱電機株式会社		DRW.NO.	REV.	PAGE
			W KS94L990		2/2