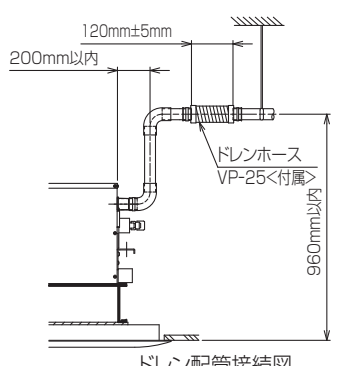


- 注1. 天井材組込タイプの化粧パネルをご使用の場合天井材組込可能最大厚さは21mmです。
 2. 吊りボルトは耐震など必要に応じ、振れ止め用耐震支持部材にて補強を行ってください。
 3. 吊りボルトおよび振れ止め用耐震支持部材はM10を使用してください。(現地御手配)
 4. プレフィルタが必要な場合はパネルに同梱のエアフィルタを取付けることができます。
 5. 分ダクト接続口は両側面にあります。(どちらか片方のみご使用可能です。)
 6. 高性能フィルタ組込時は多機能ケースメントが必要です。
 7. ドレンポンプ内蔵です。
 8. ドレンホースは、接着方式で室内ユニットと現地配管を固定してください。
 自然排水口にドレンホースを接続される場合は必ず弊社指定(サービス部品)のホースバンドをご使用ください。指定のホースバンド以外を使用すると排水口が割れる場合があります、水漏れの原因となります。
 9. 外気取入口から取入れた空気は、高性能フィルタを通過しません。

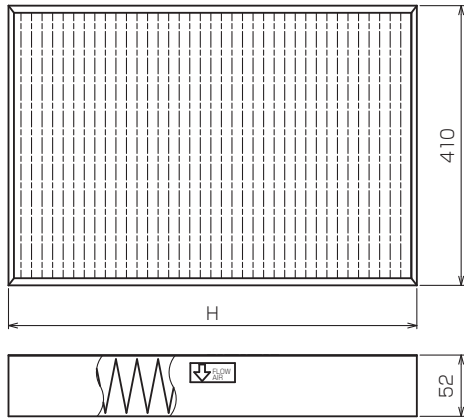


<高性能フィルタ組込み仕様> KL94C530

機種	パネル形名	A	B	C	D	①ガス配管サイズ	②R配管サイズ
PLFY-P22LMG5							
PLFY-P28LMG5	CMP-P45LWH105(塗装仕様)	1090	1040	770	924	φ12.7	φ6.35
PLFY-P36LMG5	CMP-P45LKH105(天井材組込仕様)						
PLFY-P45LMG5							
PLFY-P56LMG5	CMP-P71LWHG5(塗装仕様)	1250	1210	940	994	φ15.88	φ9.52
PLFY-P71LMG5	CMP-P71LXHG5(天井材組込仕様)						

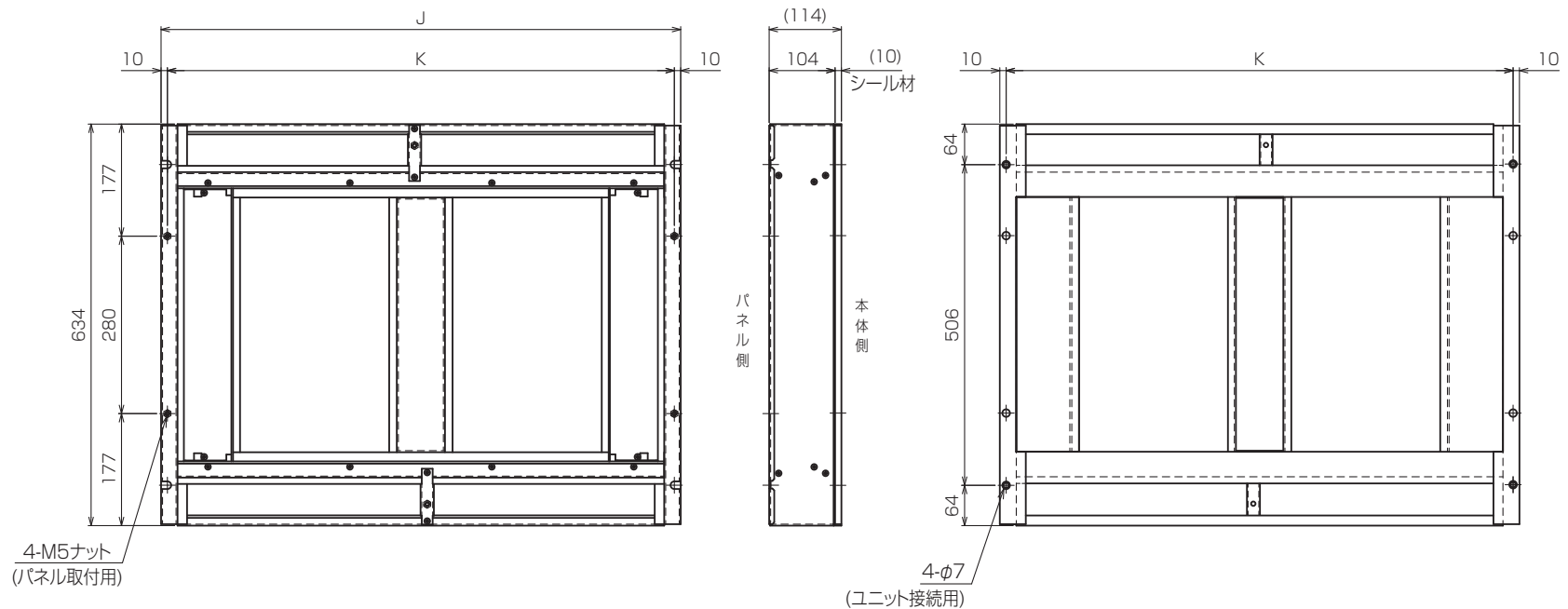
単位	スケール	作成日	形名	PLFY-P56LMG5
mm	NTS	2017-05-31	インバーターマルチエアコン フリープランシステム 天井カセット形二方向吹出し室内ユニット 外形図	
三菱電機株式会社			図番	GA-PLFY-P56LMG5-HPF
			副番	
			頁	1/2

高性能フィルタ外形図



適用機種	多機能ケースメント形名	高性能フィルタ形名	所要数	H	J	K
PLFY-P22LMG5	PAC-KW77TB	PAC-KW31AF(高性能フィルタ 比色法65%)	1	590	920	900
PLFY-P26LMG5						
PLFY-P36LMG5						
PLFY-P45LMG5	PAC-KW78TB	PAC-KW41AF(高性能フィルタ 比色法90%)	1	760	990	970
PLFY-P56LMG5		PAC-KW33AF(高性能フィルタ 比色法65%)	1			
PLFY-P71LMG5		PAC-KW43AF(高性能フィルタ 比色法90%)	1			

多機能ケースメント外形図



<高性能フィルタ組み仕様> KL94C530

単位	スケール	作成日	形名	PLFY-P56LMG5		
mm	NTS	2017-05-31	インバーターマルチエアコン フリープランシステム 天井カセット形二方向吹出し室内ユニット 外形図			
三菱電機株式会社			図番	GA-PLFY-P56LMG5-HPF	副番	頁 2/2