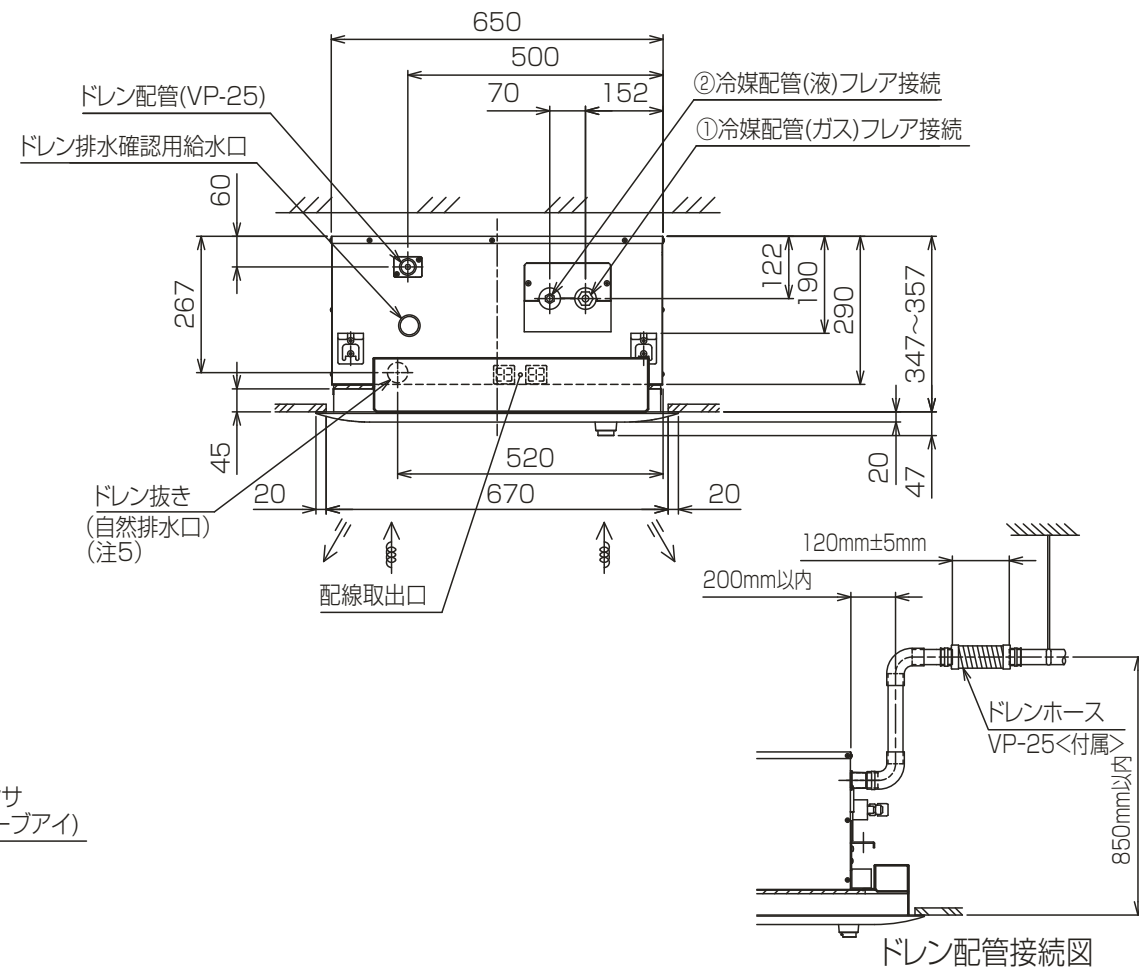
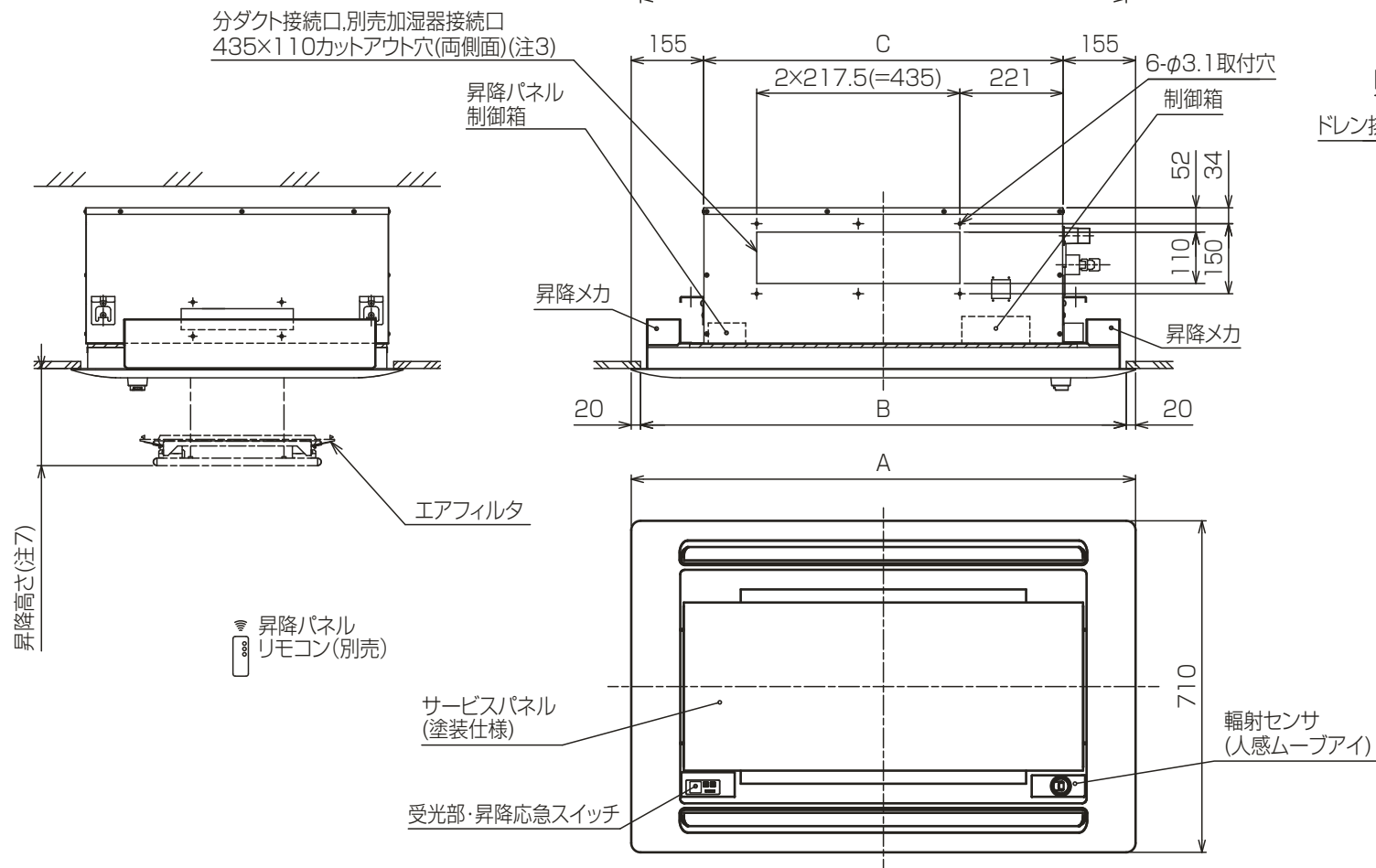


1. 吊りボルトは耐震など必要に応じ、振れ止め用耐震支持部材にて補強を行ってください。
2. 吊りボルトおよび振れ止め用耐震支持部材はM10を使用してください。(現地御手配)
3. 分ダクト接続口は両側面にあります。(どちらか片方のみご使用可能です。)
4. ドレンポンプ内蔵です。
5. ドレン自然排水を施工する場合はオプションのスペーサ(220mmアップ)をご使用ください。
6. ドレンホースは、接着方式で室内ユニットと現地配管を固定してください。  
自然排水口にドレンホースを接続される場合は必ず弊社指定(サービス部品)のホースバンドをご使用ください。指定のホースバンド以外を使用すると排水口が割れる場合があり、水漏れの原因となります。
7. サービスパネルの昇降高さを変更する事ができます。  
設定高さは天井面から約1.3/1.8/2.4/3.1m(出荷時設定1.3m)  
昇降距離は目安であり、数十cm程度の範囲で変動することがあります。
8. サービスパネル収納時、昇降モータのクラッチ音(ウーン音)がします。
9. 昇降動作中サービスパネルが傾くことがあります。ワイヤを巻くスピードが異なるもので、異常ではありません。
10. ユニットの下部には、昇降動作の妨げになる様なものを置かないようにしてください。
11. エアフィルタはパネルに同梱されています。
12. 外気取入ダクトフランジとの併用はできません。
13. 自動昇降パネルをご利用の際には、昇降パネルリモコン(PAC-SJ49RC)を手配願います。



＜自動昇降人感ムーブアイパネル組込み仕様＞

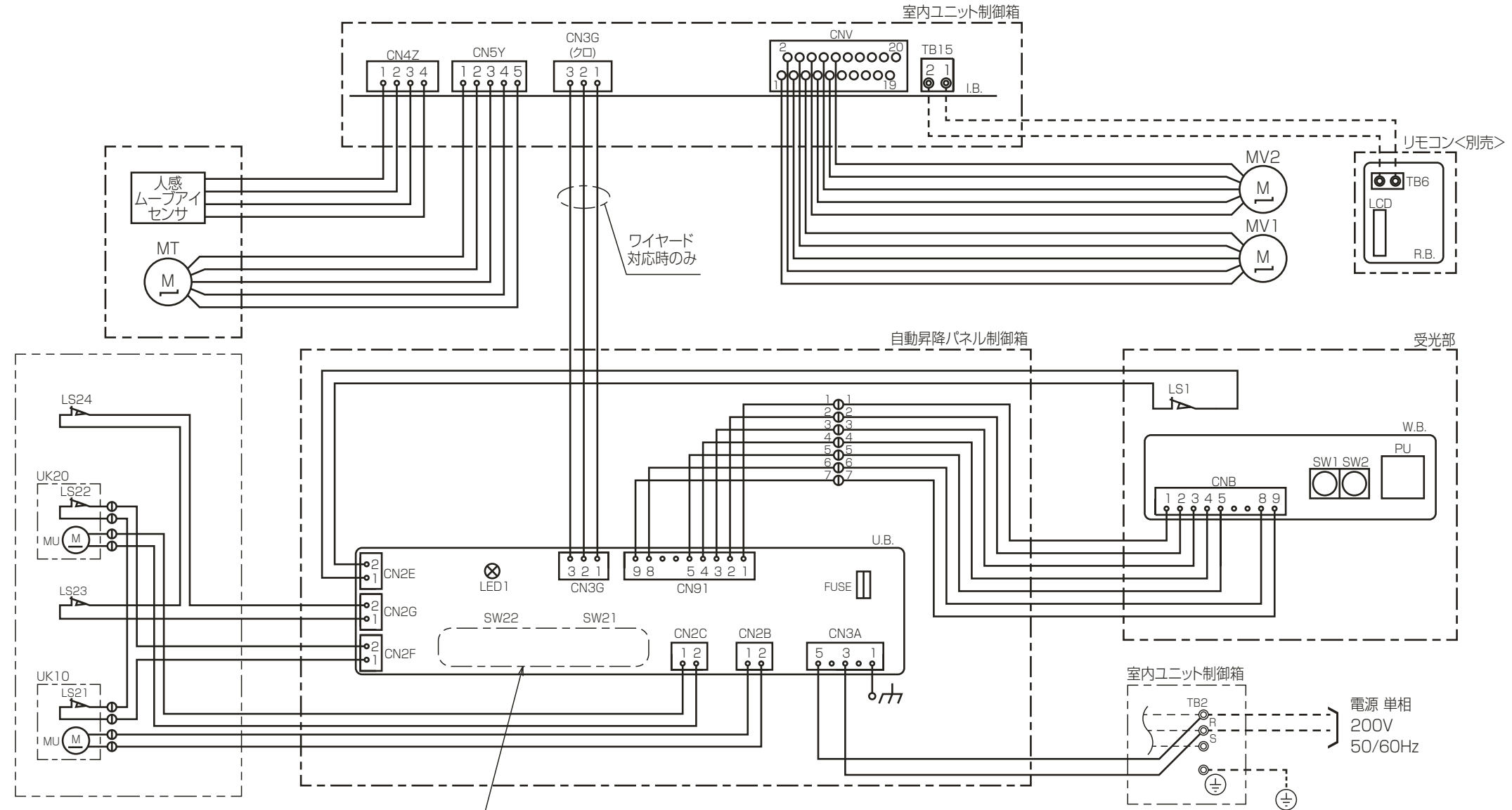
| 機種           | パネル形名         | A    | B    | C   | D   | ①ガス配管サイズ | ②液配管サイズ |
|--------------|---------------|------|------|-----|-----|----------|---------|
| PLFY-P22LMG7 |               |      |      |     |     |          |         |
| PLFY-P28LMG7 |               |      |      |     |     |          |         |
| PLFY-P36LMG7 | GMP-P45ALWEG5 | 1080 | 1040 | 770 | 824 | φ12.7    | φ6.35   |
| PLFY-P45LMG7 |               |      |      |     |     |          |         |
| PLFY-P56LMG7 |               |      |      |     |     |          |         |
| PLFY-P71LMG7 | CMP-P71ALWEG5 | 1250 | 1210 | 940 | 994 | φ15.88   | φ9.52   |

本図面の所有権は三菱電機株式会社にある。  
THIS DOCUMENT IS THE PROPERTY OF MITSUBISHI ELECTRIC CORPORATION.

KB94C28K

| 単位                            | スケール                  | 作成日        | 形名  | PLFY-P56LMG7        |
|-------------------------------|-----------------------|------------|---|---------------------|
| DIMENSIONS ARE IN MILLIMETERS | 尺度 SCALE DO NOT SCALE | 2020-01-31 | インバータマルチエアコン フリープランシステム 天井カセット形二方向吹出し室内ユニット 外形図 |                     |
| 三菱電機株式会社                      |                       |            | 図番  | GA-PLFY-P56LMG7-AJP |
|                               |                       |            | 副番  |                     |
|                               |                       |            | 頁   | 1/2                 |

自動昇降パネル電気配線図



SW21, SW22の設定は  
<表1>, <表2>を参照

注. --- (太破線): 現地配線 / - - - (細破線): 室内ユニット配線  
⊙: コネクタ / ⊚: 端子台

<表1>

| パネル形名 | SW21 (機種設定) |
|-------|-------------|
| 45形   |             |
| 71形   |             |

<表2>

| パネル形名      | SW22 (昇降距離設定)   |          | スイッチ設定 |
|------------|-----------------|----------|--------|
|            | 下降距離            | 天井高さの目安  |        |
| 45形<br>71形 | 1.3m<br>(工場出荷時) | ~2.5m    |        |
|            | 1.8m            | 2.5~3m   |        |
|            | 2.4m            | 3~3.6m   |        |
|            | 3.1m            | 3.6~4.2m |        |

記号説明

| 記号   | 名称           | 記号       | 名称                  |
|------|--------------|----------|---------------------|
| U.B. | 昇降用制御基板      | UK10, 20 | パネル昇降メカ(リミットスイッチ付)  |
|      | SW21         | LS1      | リミットスイッチ(収納検知)      |
|      | SW22         | LS21~24  | リミットスイッチ(張力検知)      |
|      | FUSE         | MU       | 昇降用電動機              |
| W.B. | 昇降用ワイヤレス受光基板 | MV1, 2   | ペーン用電動機             |
|      | SW1          | I.B.     | 室内制御基板 <室内ユニット>     |
|      | SW2          | TB2      | 電源端子台 <室内ユニット>      |
|      | PU           | TB15     | MAリモコン用端子台 <室内ユニット> |
| R.B. | リモコン基板 <別売>  | MT       | 人感ムーブアイ用電動機         |
|      | TB6          |          | 端子台(室内ユニット接続)       |
|      | LCD          |          | 液晶表示器               |

<自動昇降人感ムーブアイパネル組込み仕様>

本図面の所有権は三菱電機株式会社にある。  
THIS DOCUMENT IS THE PROPERTY OF MITSUBISHI ELECTRIC CORPORATION.

KB94C28K

|                               |                       |            |   |              |
|-------------------------------|-----------------------|------------|---|--------------|
| 単位                            | スケール                  | 作成日        | 形名  | PLFY-P56LMG7 |
| DIMENSIONS ARE IN MILLIMETERS | 尺度 SCALE DO NOT SCALE | 2020-01-31 | インバータマルチエアコン フリープランシステム 天井カセット形二方向吹出し室内ユニット 外形図 |              |
| 三菱電機株式会社                      |                       | 図番         | GA-PLFY-P56LMG7-AJP                             | 副番           |
|                               |                       | 頁          | 2/2   |              |