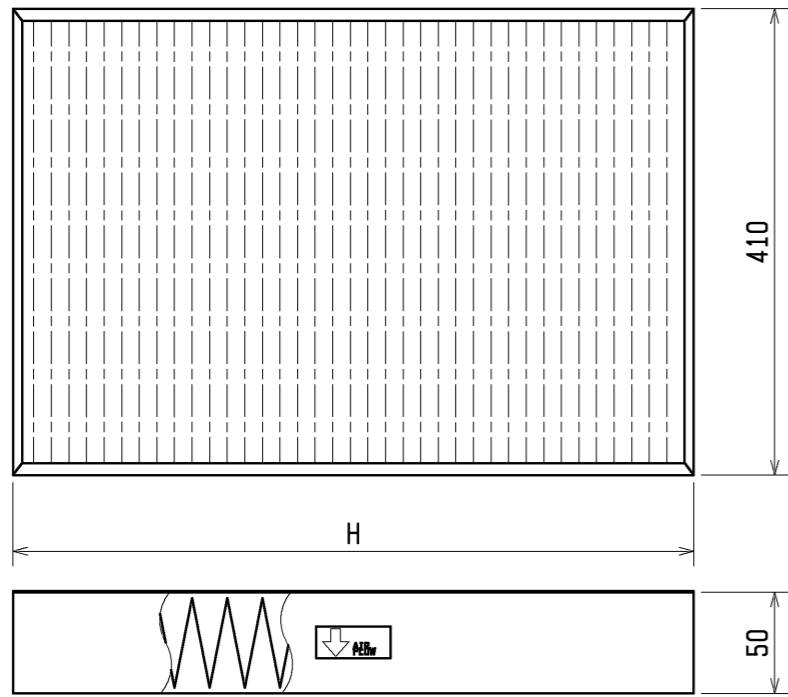


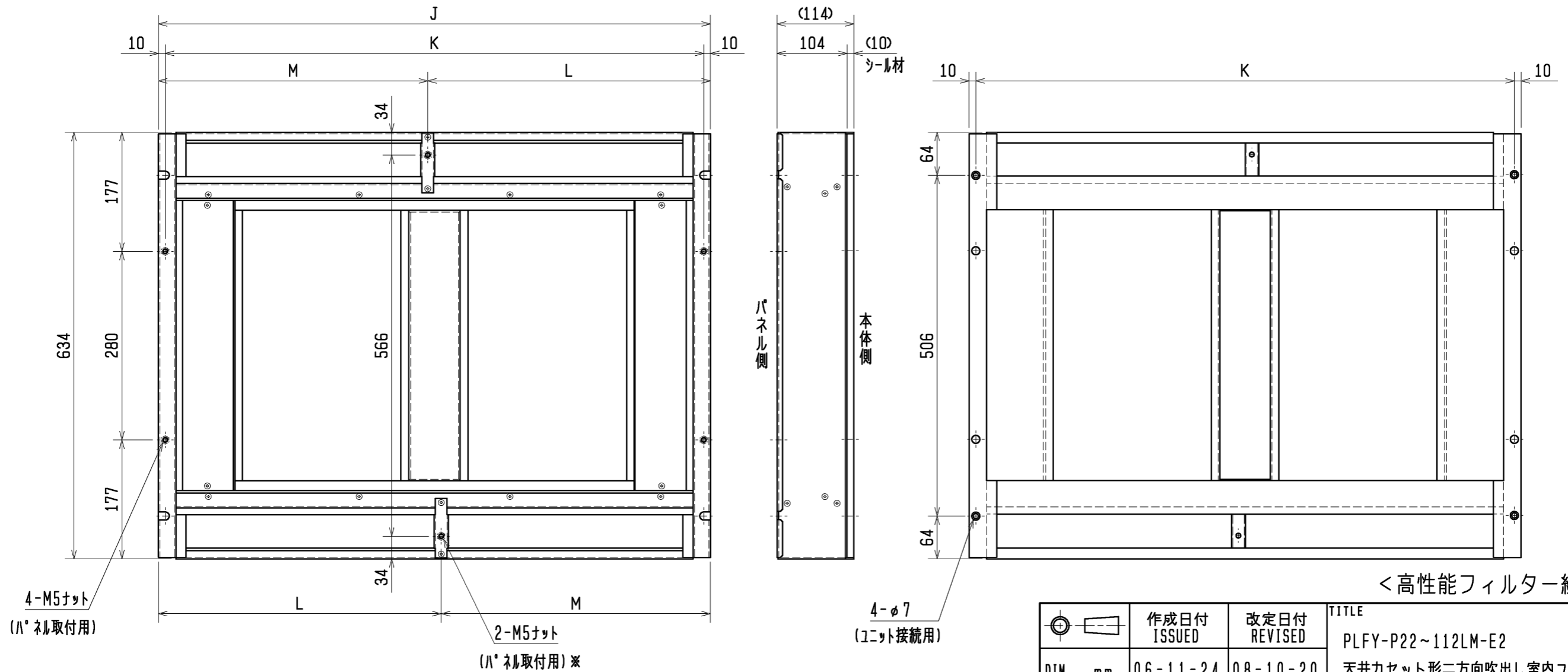


高性能フィルター外形図



本体形名	多機能ケースメント形名	高性能フィルター形名	所要数	H	J	K	L	M
PLFY-P22LM-E2 PLFY-P28LM-E2 PLFY-P36LM-E2 PLFY-P45LM-E2	PAC-KH71TB	PAC-KH31AF (高性能フィルター NBS65%)	1	590	820	800	420	400
		PAC-KH41AF (高性能フィルター NBS90%)	1					
PLFY-P56LM-E2 PLFY-P71LM-E2	PAC-KH73TB	PAC-KH33AF (高性能フィルター NBS65%)	1	760	990	970	505	485
		PAC-KH43AF (高性能フィルター NBS90%)	1					
PLFY-P80LM-E2 PLFY-P90LM-E2 PLFY-P112LM-E2	PAC-KH74TB	PAC-KH31AF (高性能フィルター NBS65%)	2	590	1490	1470	755	735
		PAC-KH41AF (高性能フィルター NBS90%)	2					

多機能ケースメント外形図



※MCMP-P112形パネルのみ使用します。

	作成日付 ISSUED	改定日付 REVISED	TITLE		
	06-11-24	08-10-20	PLFY-P22~112LM-E2 天井カセット形二方向吹出し室内ユニット外形図		
DIM. mm	SCALE NTS		DRW. NO.	REV.	PAGE
	三菱電機株式会社		WKB94G404	A	2 / 2