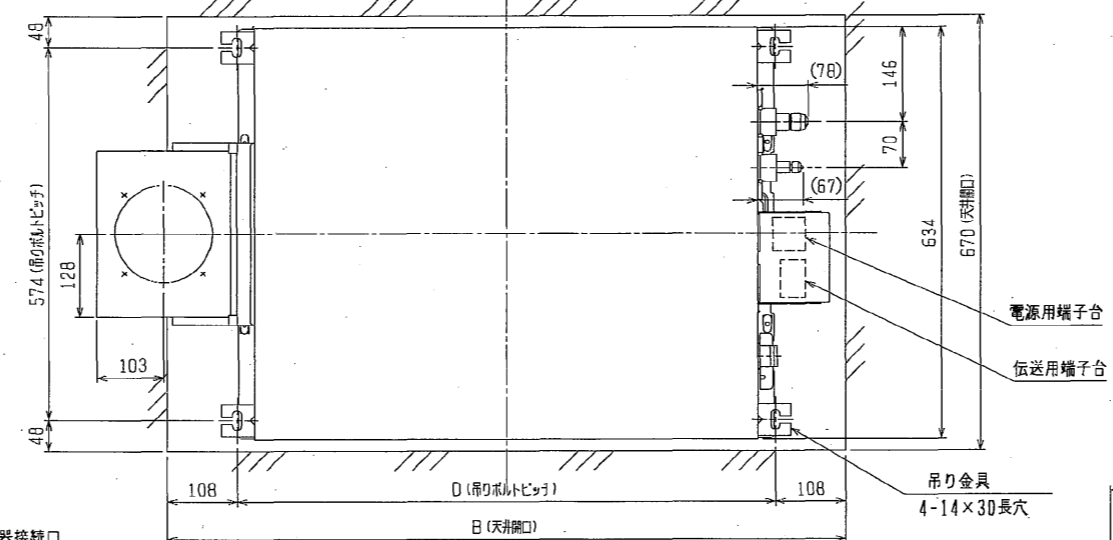
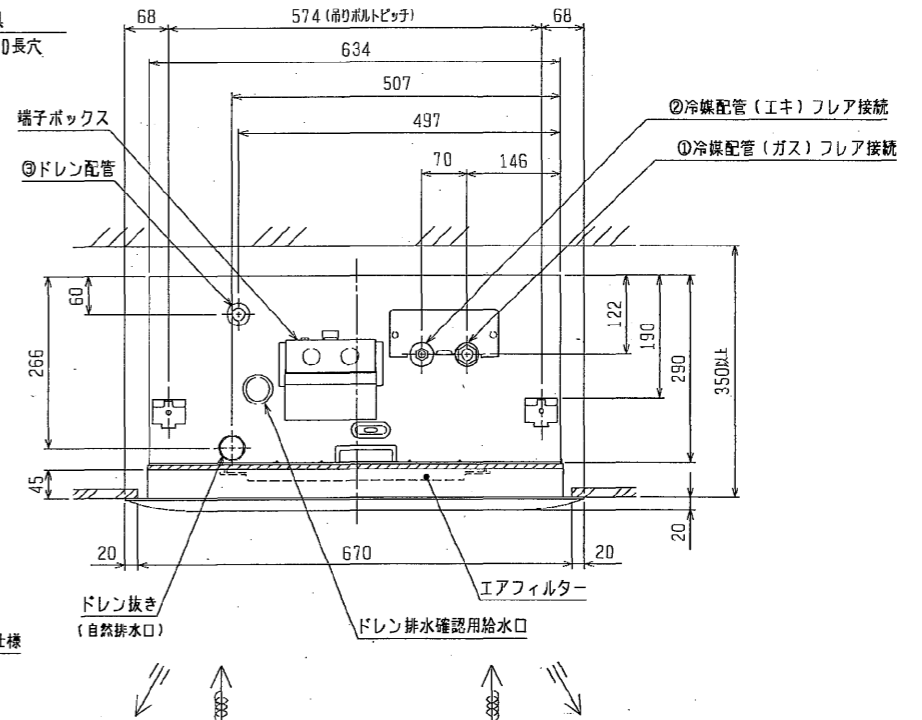
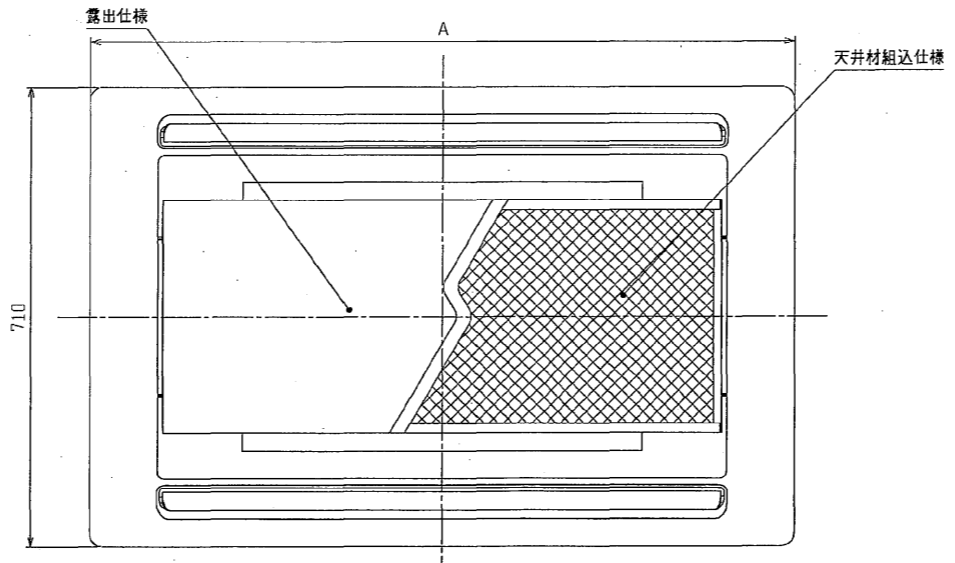
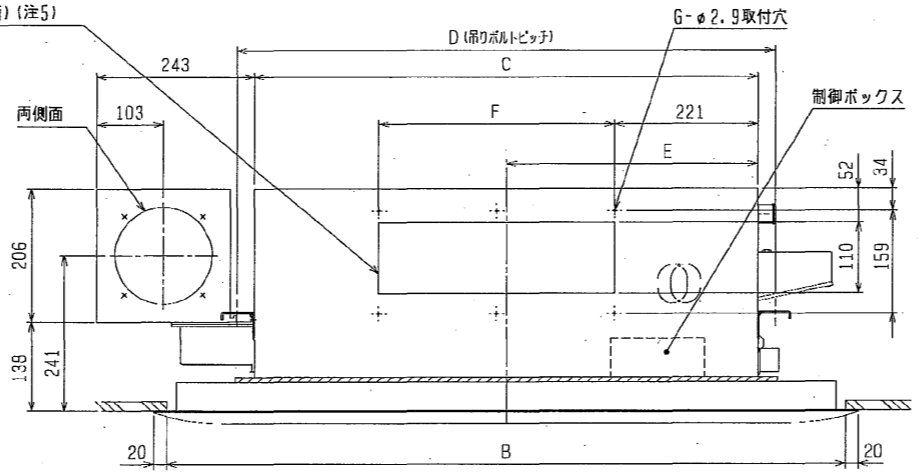
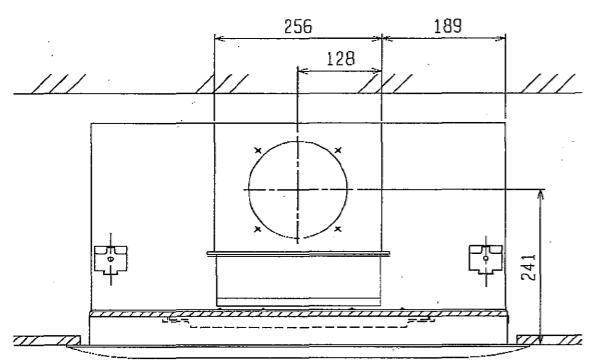


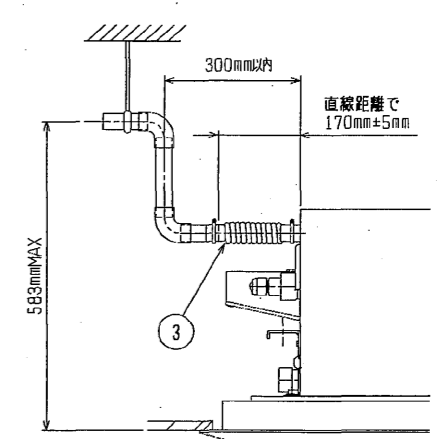
外気取入口詳細図



分ダクト接続口、別加温器接続口
FX110ノックアウト穴 (両側面) (注5)



- 注1. 天井材組込タイプの化粧パネルをご使用の場合
天井材組込可能最大厚さは21mmです。
2. 吊りボルトは耐震など必要に応じ、振れ止め用耐震支持部材にて補強を行ってください。
3. 吊りボルトおよび振れ止め用耐震支持部材はM10を使用してください。(現地御手配)
4. オプションの高性能フィルター、パワー脱臭フィルター組込時は本体高さが110mmアップします。
5. 分ダクト接続口は両側面とも取り出し可能です。
6. エアフィルターはパネルに同梱されています。
7. R407C室外ユニットの場合、P56・P112形は配管サイズが異なりますので、付属のフレアナットを使用してください。
8. 外気取入ダクトフランジに接続するダクトは吊り金具で固定し、外気取入ダクトフランジに負荷が掛からない様にしてください。



<外気取入ダクトフランジ組込仕様>

| 機種 | A | B | C | D | E | F | G | ◎ ガス配管サイズ* (スハ*ナサイズ*) | ◎ エキ配管サイズ* (スハ*ナサイズ*) | ◎ ドレン配管 |
|--|---|---|---|---|---|-----------------|----|--|--|--------------------------|
| PLFY-P22LMD-E1 PLFY-P28LMD-E1 PLFY-P36LMD-E1 PLFY-P45LMD-E1 | | | | | | | | φ12.71 (本体側23HEX, フレア側27HEX) | φ6.35 (本体側17HEX, フレア側17HEX) | P22 P28 P36 P45 |
| PLFY-P56LMD-E1 | | | | | | 217.5X2 =435 | 6 | ※1 φ12.71 (本体側26HEX, フレア側29HEX) ※2 φ15.88 (本体側26HEX, フレア側29HEX) | ※1 φ6.35 (本体側19HEX, フレア側22HEX) ※2 φ9.52 (本体側19HEX, フレア側22HEX) | P56 |
| PLFY-P71LMD-E1 | | | | | | | | φ15.88 (本体側26HEX, フレア側29HEX) | φ9.52 (本体側19HEX, フレア側22HEX) | P71 |
| PLFY-P80LMD-E1 PLFY-P90LMD-E1 PLFY-P112LMD-E1 | | | | | | 188.5X4 =754 | 10 | ※1 φ15.88 (本体側29HEX, フレア側36HEX) ※2 φ19.05 (本体側29HEX, フレア側36HEX) | φ9.52 (本体側19HEX, フレア側22HEX) | P80 P90 P112 |

※1 : R410A 室外ユニット
※2 : R407C 室外ユニット

| | | |
|----------------|-----------------|---|
| 作成日付 ISSUED | 改定日付 REVISED | TITLE PLFY-P22・28・36・45・56・71・80・90・112LMD-E1 インバータマルチエアコン フリープランシステム 天井カセット形二方向吹出し室内ユニット外形図 |
| 2004-09-15 | 2004-09-15 | |
| SCALE NTS | 三菱電機株式会社 | DRW. NO. W275963 |
| | REV. | PAGE 1/1 |