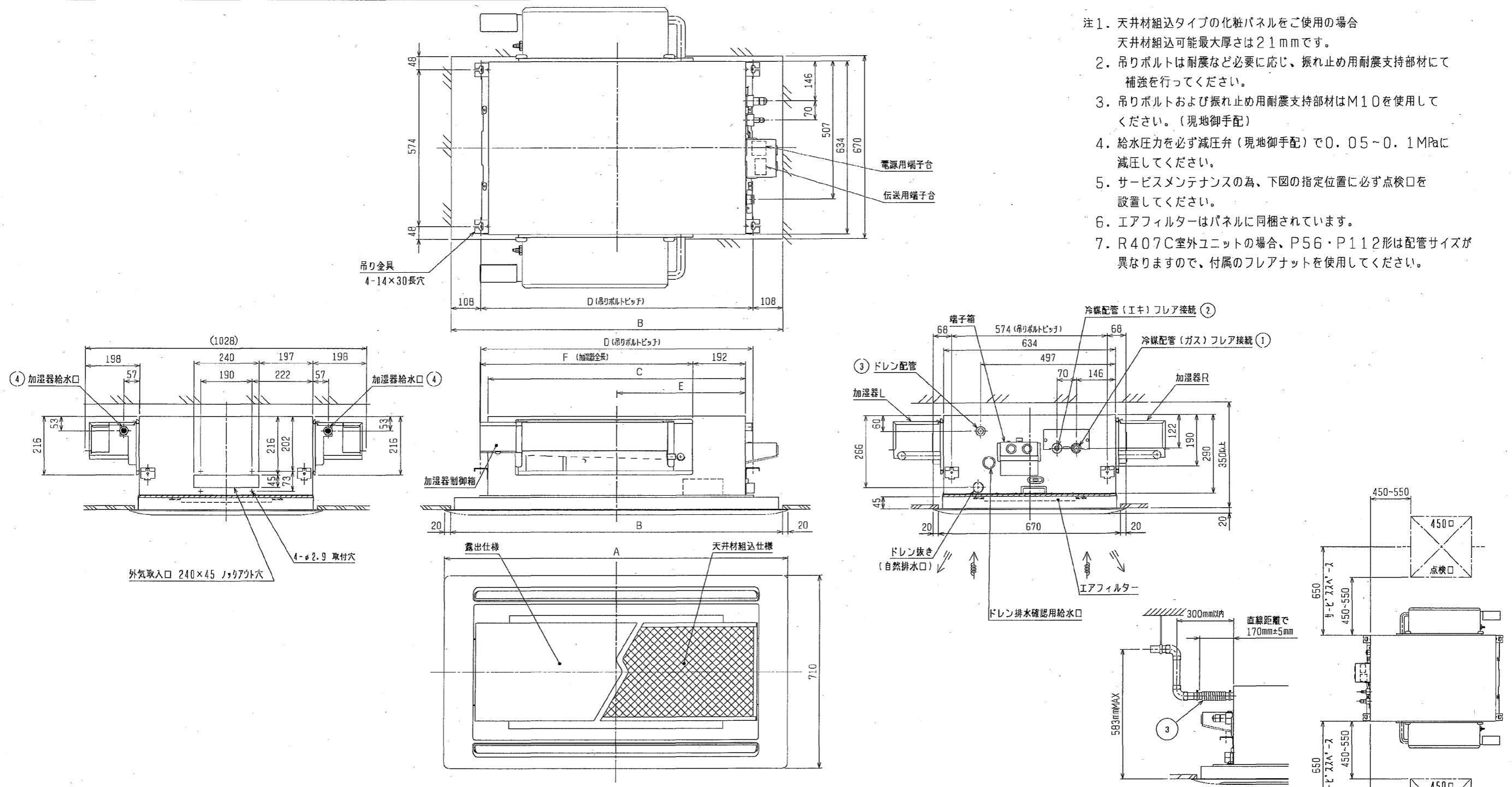


- 天井材組込タイプの化粧パネルをご使用の場合
天井材組込可能最大厚さは21mmです。
- 吊りボルトは耐震など必要に応じ、振れ止め用耐震支持部材にて補強を行ってください。
- 吊りボルトおよび振れ止め用耐震支持部材はM10を使用してください。(現地御手配)
- 給水圧力を必ず減圧弁(現地御手配)で0.05~0.1MPaに減圧してください。
- サービスメンテナンスの為、下図の指定位置に必ず点検口を設置してください。
- エアフィルターはパネルに同梱されています。
- R407C室外ユニットの場合、P56・P112形は配管サイズが異なりますので、付属のフレアナットを使用してください。



機種		A	B	C	D	E	F	① ガス配管サイズ (スハナサイズ)	② エキ配管サイズ (スハナサイズ)	③ ドレン配管	④ 加湿器給水口 (スバナサイズ)
PLFY-P22LMD-E1	CMP-P45LW-D (塗装A) ※1	1080	1040	776	824	388	778	φ12.7 (本体側23HEX, フレアナット側27HEX)	φ6.35 (本体側17HEX, フレアナット側17HEX)	P22 P28 P36 P45 P56 P71 P80 P90 P112	φ6.35 (17HEX フレアナット)
PLFY-P28LMD-E1	MCMP-P45LWH-E (塗装A) ※1										
PLFY-P36LMD-E1	CMP-P45LX-D (天井材組込A) ※1										
PLFY-P45LMD-E1	MCMP-P45LXH-E (天井材組込A) ※1										
PLFY-P56LMD-E1	CMP-P71LW-D (塗装A) ※1	1250	1210	946	994	473	778	※1 φ12.7 (本体側26HEX, フレアナット側29HEX) ※2 φ15.88 (本体側26HEX, フレアナット側29HEX)	※1 φ6.35 (本体側19HEX, フレアナット側22HEX) ※2 φ9.52 (本体側19HEX, フレアナット側22HEX)	ドレンホース VP-25 <フレキ接手> (付属)	φ6.35 (17HEX フレアナット)
PLFY-P71LMD-E1	MCMP-P71LWH-E (塗装A) ※1										
PLFY-P80LMD-E1	CMP-P71LX-D (天井材組込A) ※1										
PLFY-P90LMD-E1	MCMP-P71LXH-E (天井材組込A) ※1										
PLFY-P112LMD-E1	CMP-P112LW-D (塗装A) ※1	1750	1710	1446	1494	723	1096	※1 φ15.88 (本体側29HEX, フレアナット側36HEX) ※2 φ19.05 (本体側29HEX, フレアナット側36HEX)	φ9.52 (本体側19HEX, フレアナット側22HEX)		φ6.35 (17HEX フレアナット)
PLFY-P112LMD-E1	MCMP-P112LWH-E (塗装A) ※1										
PLFY-P112LMD-E1	CMP-P112LX-D (天井材組込A) ※1										
PLFY-P112LMD-E1	MCMP-P112LXH-E (天井材組込A) ※1										

<自然蒸発式加湿器組込み仕様(両側組込み)>

※1 : R410A 室外ユニット
※2 : R407C 室外ユニット

作成日付 ISSUED	2004-06-15	改定日付 REVISED	2004-06-15	TITLE	PLFY-P22・28・36・45・56・71・80・90・112LMD-E1 インバータマルチエアコン フリールシステム 天井カセット形二方向吹出し室内ユニット外形図
SCALE	NTS	三菱電機株式会社	DRW. NO.	W275979	REV. PAGE 1/1