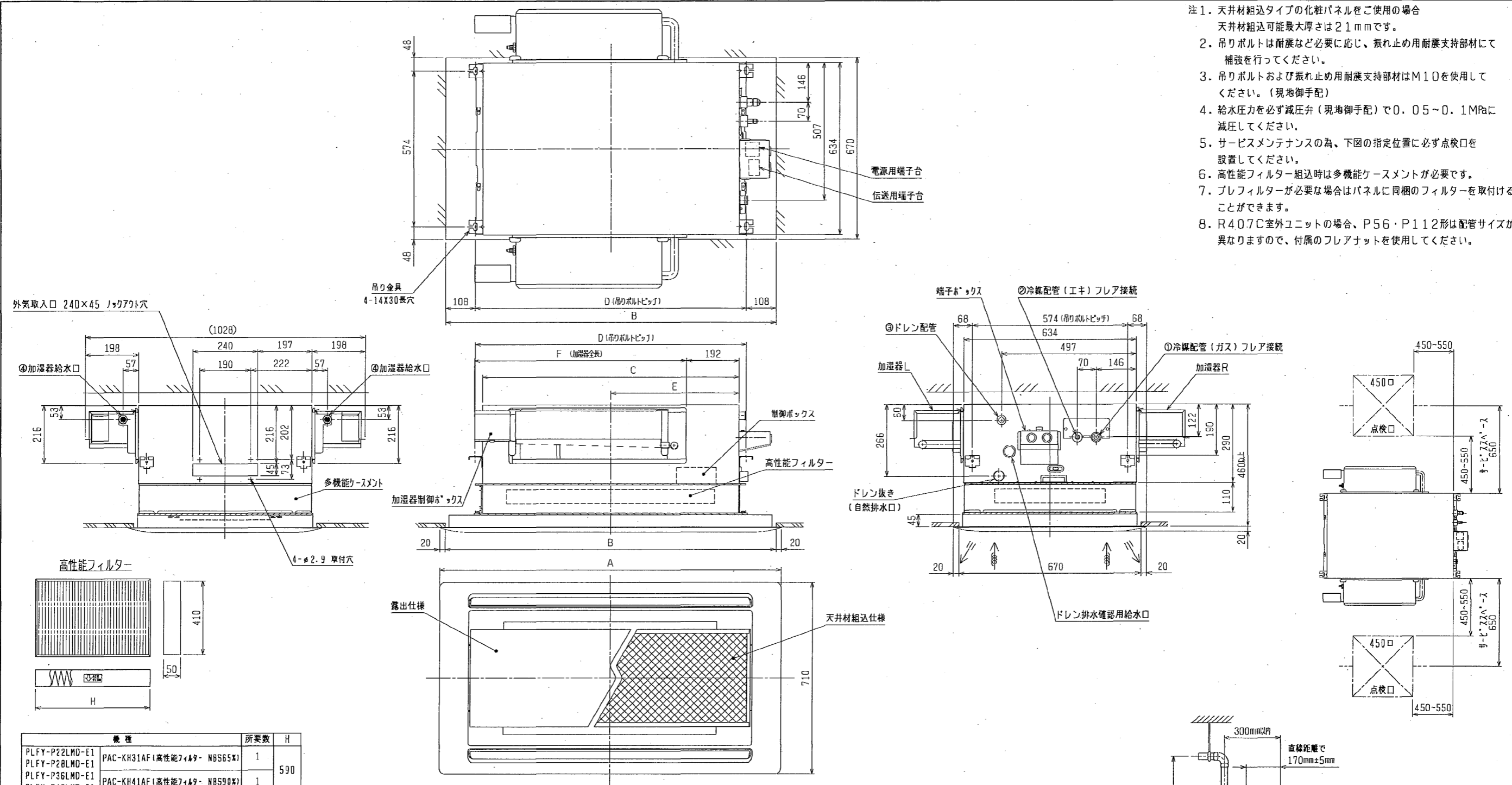
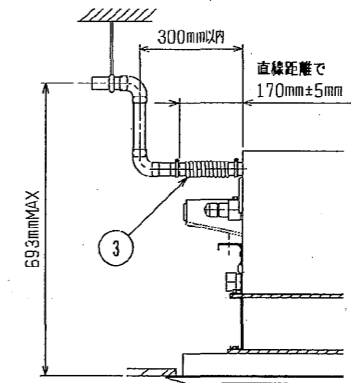


- 注1. 天井材組込タイプの化粧パネルをご使用の場合
天井材組込可能最大厚さは21mmです。
2. 吊りボルトは耐震など必要に応じ、振れ止め用耐震支持部材にて補強を行ってください。
3. 吊りボルトおよび振れ止め用耐震支持部材はM10を使用してください。(現地御手配)
4. 給水圧力を必ず減圧弁(現地御手配)で0.05~0.1MPaに減圧してください。
5. サービスメンテナンスの為、下図の指定位置に必ず点検口を設置してください。
6. 高性能フィルター組込時は多機能ケースメントが必要です。
7. プレフィルターが必要な場合はパネルに同梱のフィルターを取付けることができます。
8. R407C室外ユニットの場合、P56・P112形は配管サイズが異なりますので、付属のフレアナットを使用してください。



機種	所要数	H
PLFY-P22LMD-E1	1	590
PLFY-P28LMD-E1	1	
PLFY-P36LMD-E1	1	
PLFY-P45LMD-E1	1	
PLFY-P56LMD-E1	1	760
PLFY-P71LMD-E1	1	
PLFY-P80LMD-E1	2	590
PLFY-P90LMD-E1	2	
PLFY-P112LMD-E1	2	

機種	A	B	C	D	E	F	ガス配管サイズ (R410A/R407C)	フレア配管サイズ (R410A/R407C)	ドレン配管	加湿器給水口 (スバナサイズ)
PLFY-P22LMD-E1	1080	1040	776	824	388	778	φ12.7 (本体側23HEX, フレア側27HEX)	φ6.35 (本体側17HEX, フレア側17HEX)	P22 P28 P36 P45	φ6.35
PLFY-P28LMD-E1	1250	1210	946	994	473		※1 φ12.7 (本体側26HEX, フレア側29HEX) ※2 φ15.88 (本体側26HEX, フレア側29HEX)	※1 φ6.35 (本体側19HEX, フレア側22HEX) ※2 φ9.52 (本体側19HEX, フレア側22HEX)	P56	φ6.35
PLFY-P36LMD-E1	1750	1710	1446	1494	723	1096	φ15.88 (本体側26HEX, フレア側29HEX)	φ9.52 (本体側19HEX, フレア側22HEX)	P71 P80 P90	φ6.35
PLFY-P45LMD-E1							※1 φ15.88 (本体側29HEX, フレア側36HEX) ※2 φ19.05 (本体側29HEX, フレア側36HEX)	φ9.52 (本体側19HEX, フレア側22HEX)	P112	φ6.35



<高性能フィルター+自然蒸発式加湿器組込み仕様(両側組込み)>

作成日付	改定日付	TITLE
2004-09-03	2004-09-03	PLFY-P22-28-36-45-56-71-80-90-112LMD-E1 インナータマシイオンフリーランタスタム 天井カセット形二方向吹出し室内ユニット外形図
SCALE NTS	三菱電機株式会社	REV. PAGE W277657 1/1