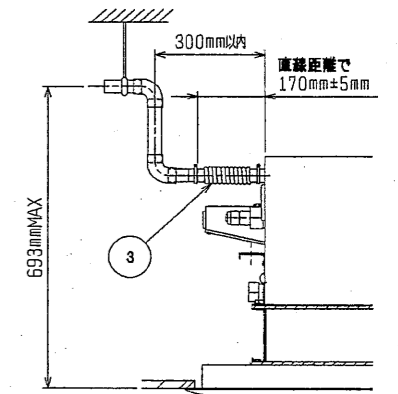
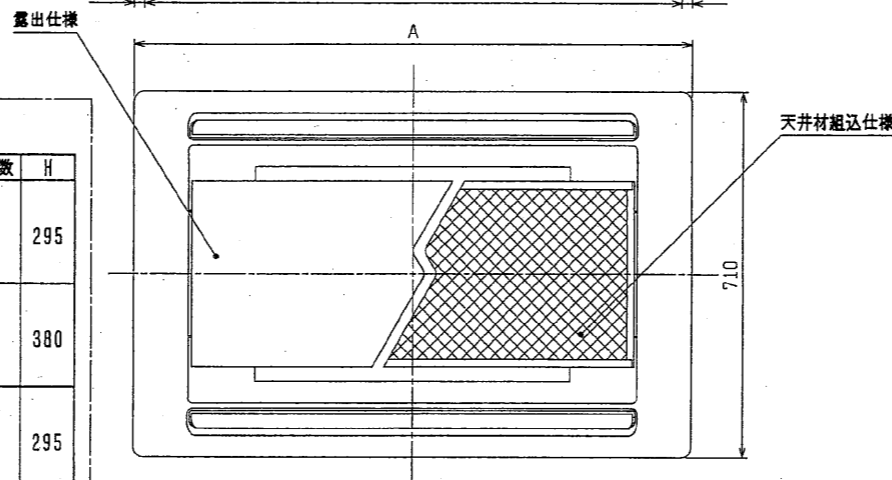
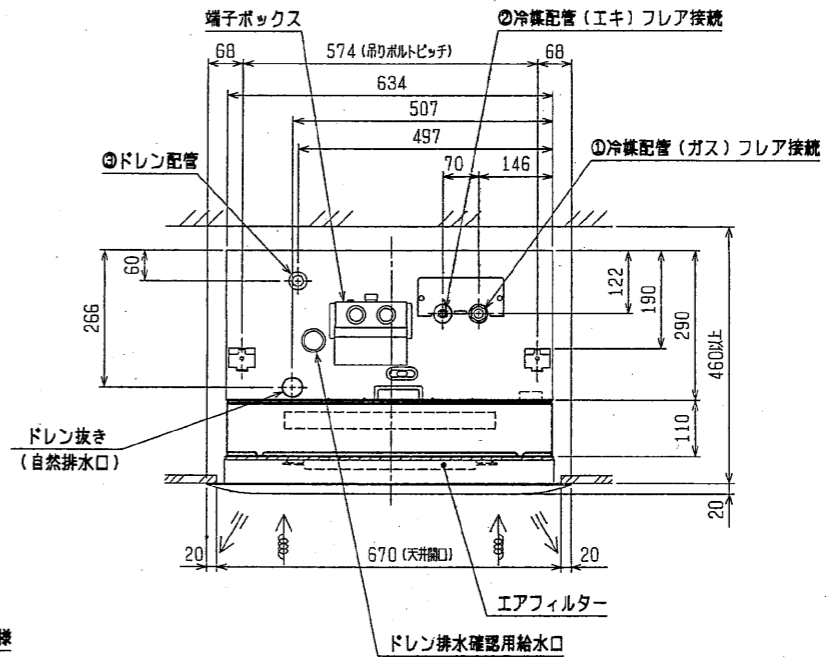
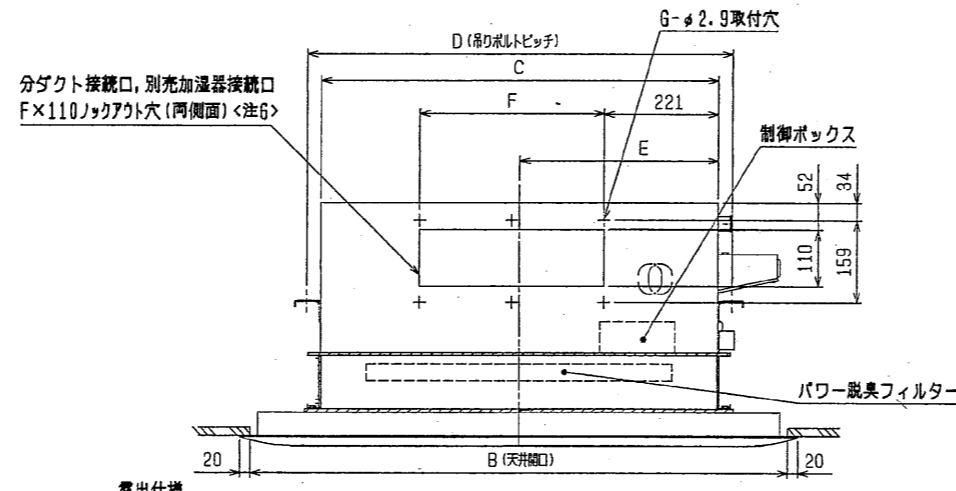
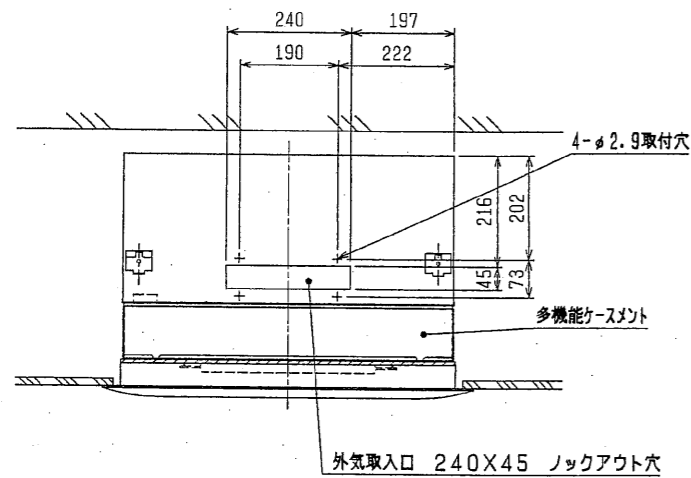
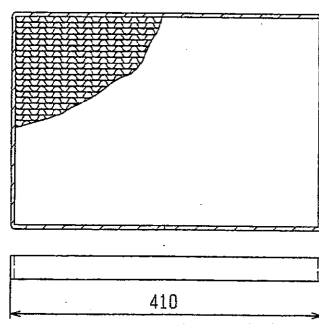


- 注1. 天井材組込タイプの化粧パネルをご使用の場合天井材組込可能最大厚さは21mmです。  
 2. 吊りボルトは耐震など必要に応じて、振れ止め用耐震支持部材にて補強を行ってください。  
 3. 吊りボルトおよび振れ止め用耐震支持部材はM10を使用してください。(現地御手配)  
 4. パワー脱臭フィルター組込時は多機能ケースメントが必要です。  
 5. プレフィルターとしてパネルに両側のエアフィルターを必ず取付けてください。  
 6. 分ダクト接続口は両側面とも取り出し可能です。  
 7. R407C室外ユニットの場合、P56・P112形は配管サイズが異なりますので、付属のフレアナットを使用してください。  
 8. 外気取入口から取入れた空気は、パワー脱臭フィルターを通過しません。



パワー脱臭フィルター



機種	所要数	H	
PLFY-P22LMD-E1 PLFY-P28LMD-E1 PLFY-P36LMD-E1 PLFY-P45LMD-E1	PAC-KH01PCF (A'ワ-脱臭フィルター)	2	295
PLFY-P56LMD-E1 PLFY-P71LMD-E1	PAC-KH03PCF (A'ワ-脱臭フィルター)	2	380
PLFY-P80LMD-E1 PLFY-P90LMD-E1 PLFY-P112LMD-E1	PAC-KH01PCF (A'ワ-脱臭フィルター) × 2	4	295

機種	A	B	C	D	E	F	G	① カス配管サイズ (スハ'ナサイズ)	② エキ配管サイズ (スハ'ナサイズ)	③ ドレン配管		
PLFY-P22LMD-E1 PLFY-P28LMD-E1 PLFY-P36LMD-E1 PLFY-P45LMD-E1	1080	1040	776	824	388	217.5x2 =435	6	φ12.7 (本体側23HEX, フレア側27HEX)	φ6.35 (本体側17HEX, フレア側17HEX)	P22 P28 P36 P45		
PLFY-P56LMD-E1 PLFY-P71LMD-E1	1250	1210	946	994	473			※1 φ12.7 (本体側26HEX, フレア側29HEX) ※2 φ15.88 (本体側26HEX, フレア側29HEX)	※1 φ6.35 (本体側19HEX, フレア側22HEX) ※2 φ9.52 (本体側19HEX, フレア側22HEX)	P56 P71		
PLFY-P80LMD-E1 PLFY-P90LMD-E1	1750	1710	1446	1494	723			188.5x4 =754	10	φ15.88 (本体側26HEX, フレア側29HEX)	φ9.52 (本体側19HEX, フレア側22HEX)	P80 P90
PLFY-P112LMD-E1										※1 φ15.88 (本体側29HEX, フレア側36HEX) ※2 φ19.05 (本体側29HEX, フレア側36HEX)	φ9.52 (本体側19HEX, フレア側22HEX)	P112

※1 : R410A 室外ユニット  
 ※2 : R407C 室外ユニット

<パワー脱臭フィルター組込み仕様>

作成日付 ISSUED	改定日付 REVISED	TITLE PLFY-P22・28・36・45・56・71・80・90・112LMD-E1 インバータエアコン フリーゾランシステム 天井カセット形二方向吹出し室内ユニット外形図
DIM. mm	2004-12-22	2004-12-22
SCALE NTS	三菱電機株式会社	DRW. NO. W275983
PAGE	1/1	