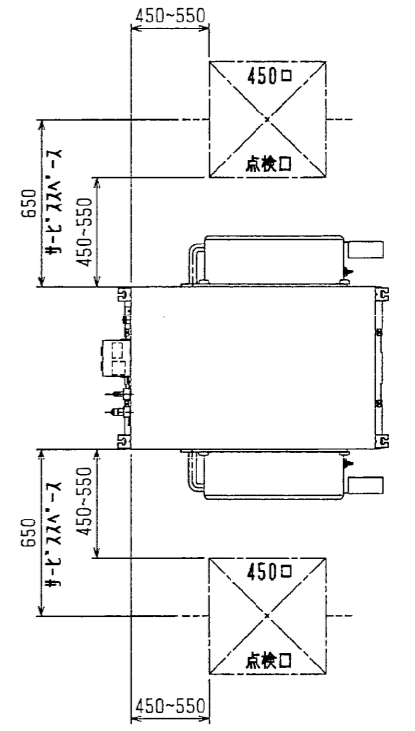
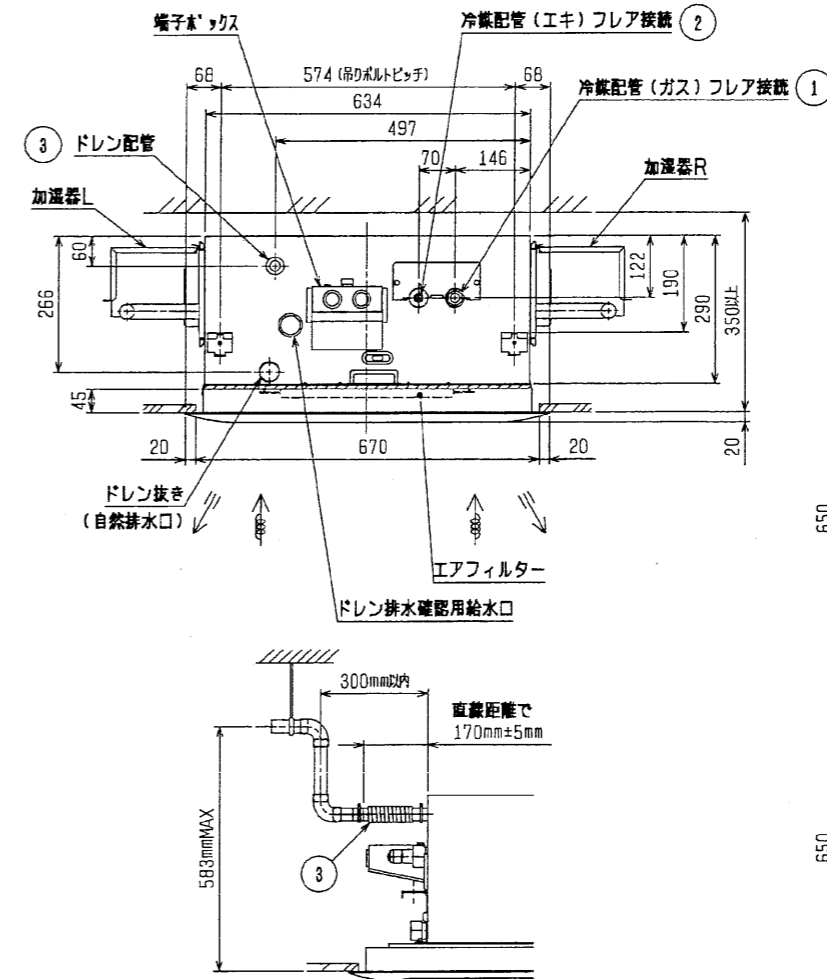
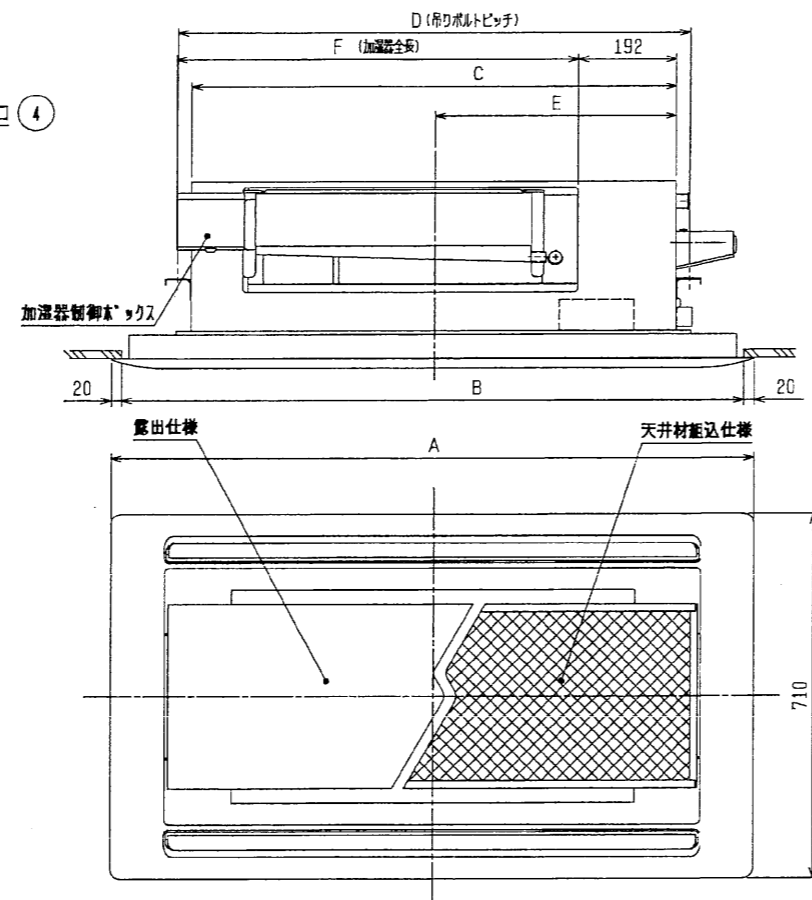
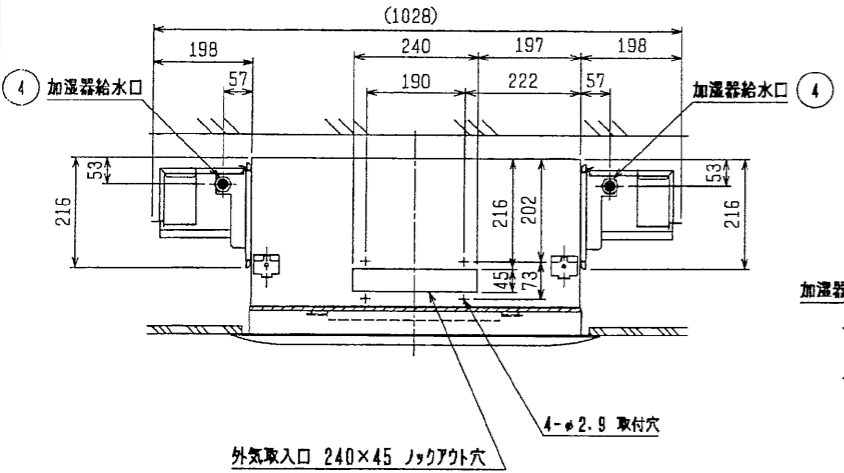


- 注1. 天井材組込タイプの化粧パネルをご使用の場合
天井材組込可能最大厚さは21mmです。
2. 吊りボルトは耐震など必要に応じ、振れ止め用耐震支持部材にて補強を行ってください。
3. 吊りボルトおよび振れ止め用耐震支持部材はM10を使用してください。(現地御手配)
4. 給水圧力を必ず減圧弁(現地御手配)で0.05~0.1MPaに減圧してください。
5. サービスメンテナンスの為、下図の指定位置に必ず点検口を設置してください。
6. エアフィルターはパネルに同梱されています。



機種	A	B	C	D	E	F	①ガス配管サイズ (スパナサイズ)	②エキ配管サイズ (スパナサイズ)	③ドレン配管	④加湿器給水口 (スパナサイズ)
PLFY-P22LMD-E									P22	
PLFY-P28LMD-E									P28	
PLFY-P36LMD-E									P36	
PLFY-P45LMD-E									P45	
PLFY-P56LMD-E									P56	
PLFY-P71LMD-E									P71	
PLFY-P80LMD-E									P80	
PLFY-P90LMD-E									P90	
PLFY-P112LMD-E									P112	
CMP-P45LW-D (塗装A' 無し)							φ12.7 (本体側28HEX, フレアナット側27HEX)	φ6.35 (本体側17HEX, フレアナット側17HEX)	ドレンホース VP-25 <フレキ継手> (付属)	φ6.35 (17HEX フレアナット)
CMP-P45LX-D (天井材組込A' 無し)							φ12.7 (本体側26HEX, フレアナット側29HEX)	φ6.35 (本体側19HEX, フレアナット側22HEX)		
CMP-P71LW-D (塗装A' 無し)							φ15.88 (本体側26HEX, フレアナット側29HEX)	φ9.52 (本体側19HEX, フレアナット側22HEX)		
CMP-P71LX-D (天井材組込A' 無し)							φ15.88 (本体側29HEX, フレアナット側36HEX)			

<自然蒸発式加湿器組み仕様(両側組み)>

作成日付 ISSUED	改定日付 REVISED	TITLE
2004-07-12	2004-07-12	PLFY-P22-28-36-45-56-71-80-90-112LMD-E インハ-ターナルエアコン フリーブ' ランシステム 天井カセット形二方向吹出し室内ユニット外形図
SCALE NTS	三菱電機株式会社	DRW. NO. W274239
		REV. PAGE 1/1