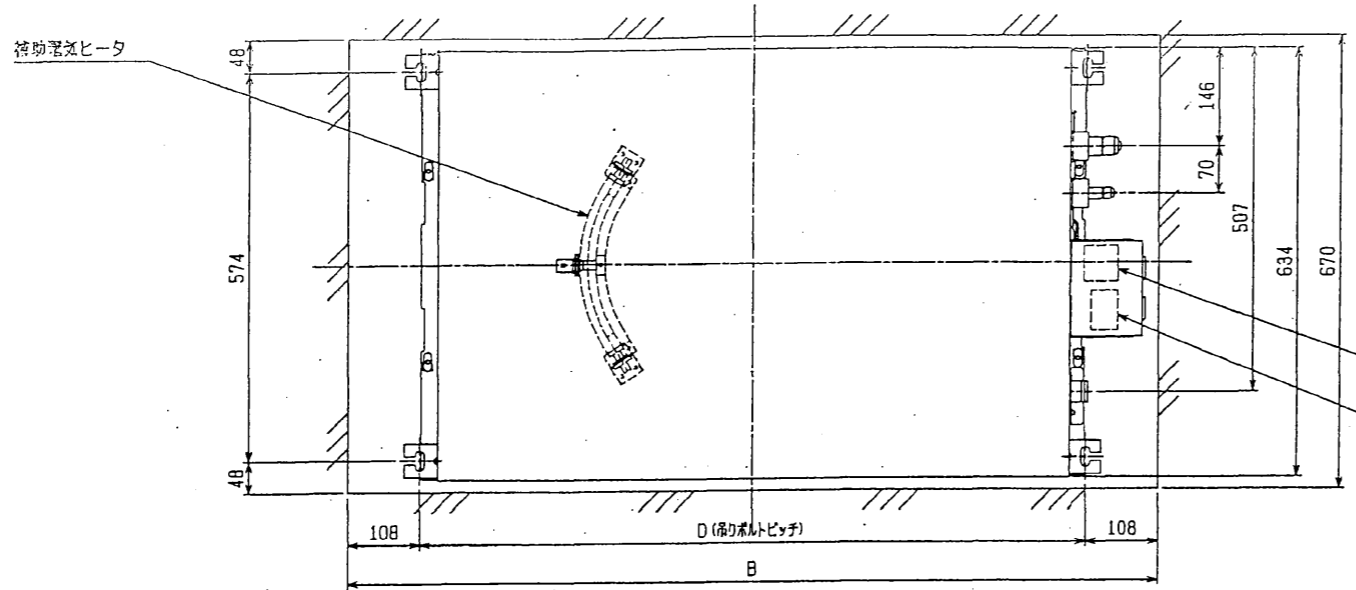


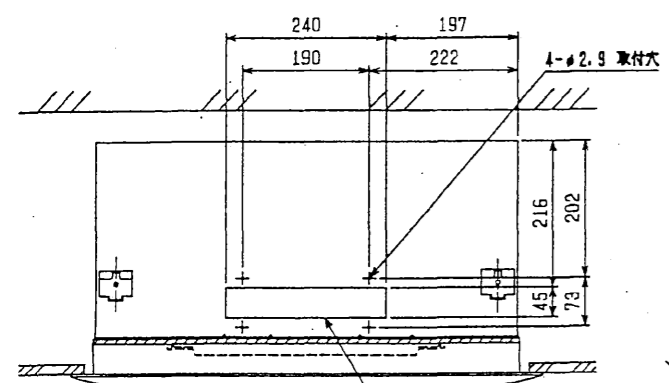
パッケージエアコン 室内ユニット仕様書 (天井カセット形・新冷媒シリーズ) 電気ヒータ組込仕様							
形名	PLFY-P71LMDH-E		台数		記号		
電 源			単相 200V / 50Hz				
			冷 房	暖 房			
能 力			kW	7.1	8.0<8.8>		
空気条件	室内側	乾球温度/湿球温度	°C	27/19	20/-		
	室外側	乾球温度/湿球温度	°C	35/-	7/6		
電気特性	消 費 電 力		kW	0.084	0.078<0.828>		
	運 転 電 流		A	0.46	0.40<4.15>		
リモコン温度設定範囲			°C	19~30 (ドライ含)			
風 向 調 節			上下方向	オートベーンを水平より 0°, 40°, 60°, 80° に設定可			
送風機	形 式 × 個 数			ターボファン×1			
	風 量 (強/中/弱)		m ³ /min	15.5/13.0/10.0			
	機 外 静 圧		Pa	0			
	電 動 機 出 力		kW	0.050			
外 装			本体:溶融亜鉛メッキ鋼板 パネル:マンセル 0.70Y 8.59/0.97				
外形寸法	本 体 (H×W×D)		mm	290×946×634			
	パ ネ ル (H×W×D)		mm	20×1250×710			
熱 交 換 器 形 式			クロスフィン				
エ ア フ ィ ル タ			PPハニカム織 (ロングライフ)				
防 音 ・ 断 熱 材			発泡ポリスチレン、発泡ポリエチレン、ウレタンフォーム				
冷媒配管サイズ		液/ガス	mm	φ9.52/φ15.88			
ドレン配管サイズ			mm	外径φ32 (PVC管 VP-25接続可)			
運転音 (強/中/弱)			dB	37/35/30			
質 量			kg	本体 : 31.5 (ヒータ含む) パネル : 7.5			
機外配線	最 小 電 線 太 さ			1.6mm (ヒータ配線は除く)			
	配 線 用 遮 断 器			15A (ヒータ配線は除く)			
構成部品	運転調節装置 (別売)			MAリモコン (自動アドレス設定可能) M-NETリモコン			
	化粧パネル (別売)			塗装パネル (マセル 0.70Y/8.59/0.97) /天井材組込 (天井材貴社組込) 自動昇降パネル (マセル 0.70Y/8.59/0.97) 昇降パネルリモコン (別途手配)			
	その他の取付部品可能			高性能フィルタ: 比色法 65%/90% (別売の多機能ケースメントまたはスぺーサが必要です) パワー脱臭フィルタ (別売の多機能ケースメントまたはスぺーサが必要です) 多機能ケースメント: 高さ110mm アップ スぺーサ: 高さ220mm アップ 加湿器 (直付方式): 加湿能力 0.7l/h (自然蒸発式、2台接続可能) 外気取入用ダクトフランジ			
付属品	(室内ユニット本体) 据付説明書・取扱説明書・吊り用座金・ドレンホース・冷媒配管用断熱パイプ 結束バンド・試運転コネクタ (ドレンポンプ用)・リレーボックス (電気ヒータ用) (化粧パネル) 取付説明書・パネルゲージ・結束バンド・取付ネジ						
標準外仕様等	多機能ケースメントを御使用の場合は、本体高さが+110mm高くなります。 スぺーサを御使用の場合は、本体高さが+220mm高くなります。 別売部品組合せ可否については、別資料(WYN C0-5548)を参照下さい。 上記電気特性で<>値は補助電気ヒータ作動時の値です。 補助電気ヒータは別電源が必要です。 組込み補助電気ヒータ仕様: 単相200V 0.75kW						
注意事項	1. 冷暖房能力はJIS B 8615-1の空気条件で運転した場合の最大能力です。 2. 実際の冷暖房能力特性は内・外ユニットの組合せにより変わりますので技術資料をご覧ください。 3. 運転音は 無響室でのデータです。(騒音計 A特性値) 4. パネルゲージは、化粧パネルの梱包に印刷されていますので、抜き取ってご使用下さい。 5. 本製品を長く安心してお使い頂く為には定期的な保守・点検が必要です。各製品の点検、保全周期については日本冷凍空調工業会発行のガイドラインを参考にしてください。						
三菱電機株式会社		作成日	03-11-19	仕様書番号	WYNCO-6823-5	副番	-



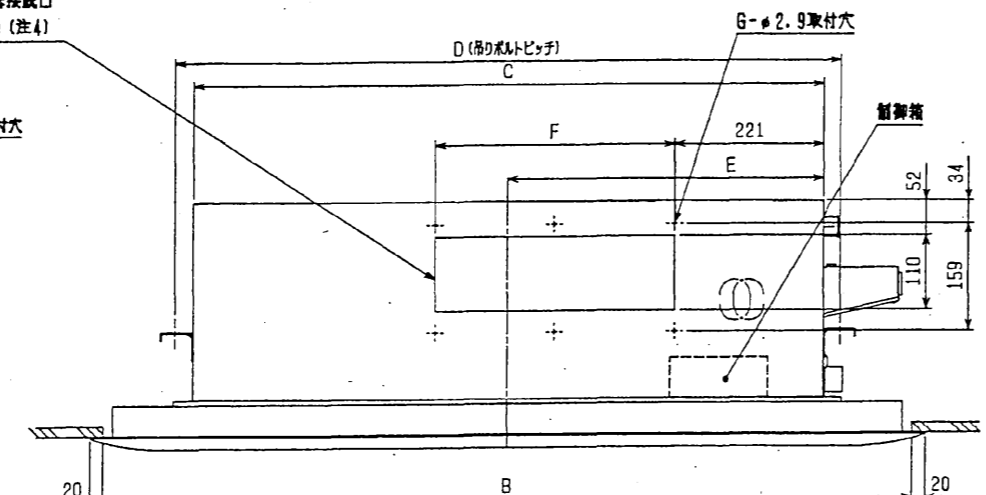
- 注1. 天井材組込タイプの化粧パネルをご使用の場合
天井材組込可能最大厚さは21mmです。
2. 吊りボルトはM10を使用してください。(現地御手配)
3. オプションの高性能フィルタ、パワー脱臭フィルタ組込時は
本体高さが110mmアップします。
4. 分ダクト接続口は両側面とも取り出し可能です。

タイプ	配管径	ガス	電気	注
22~45タイプ	冷媒配管(ガス)フレア接続	φ12.7 (本体側23HEX, フレア側27HEX)	φ12.7 (本体側17HEX, フレア側17HEX)	①
	(電気)	φ6.35 (本体側19HEX, フレア側22HEX)	φ6.35 (本体側17HEX, フレア側17HEX)	②
56タイプ	冷媒配管(ガス)フレア接続	φ12.7 (本体側26HEX, フレア側29HEX)	φ12.7 (本体側19HEX, フレア側22HEX)	①
	(電気)	φ6.35 (本体側19HEX, フレア側22HEX)	φ6.35 (本体側17HEX, フレア側17HEX)	②
71~90タイプ	冷媒配管(ガス)フレア接続	φ15.88 (本体側26HEX, フレア側29HEX)	φ15.88 (本体側19HEX, フレア側22HEX)	①
	(電気)	φ9.52 (本体側19HEX, フレア側22HEX)	φ9.52 (本体側17HEX, フレア側17HEX)	②
112タイプ	冷媒配管(ガス)フレア接続	φ15.88 (本体側29HEX, フレア側36HEX)	φ15.88 (本体側19HEX, フレア側22HEX)	①
	(電気)	φ9.52 (本体側19HEX, フレア側22HEX)	φ9.52 (本体側17HEX, フレア側17HEX)	②
ドレンホース VP-25<フレア接続>(付属)				③

分ダクト接続口, 別売加湿器接続口
FX110ジョイント穴(両側面) (注4)

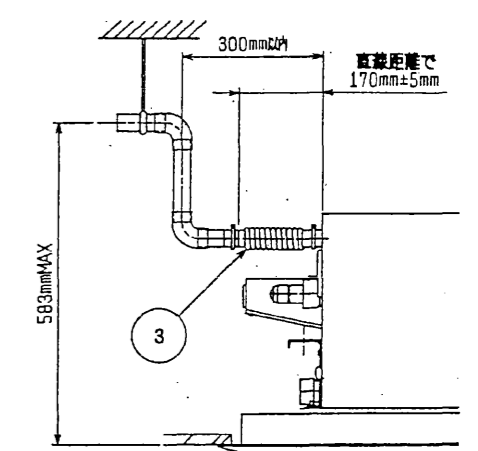
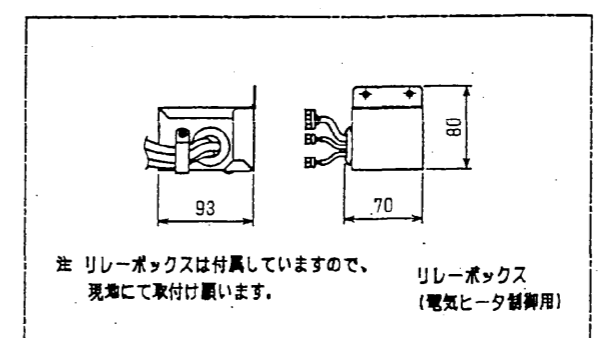
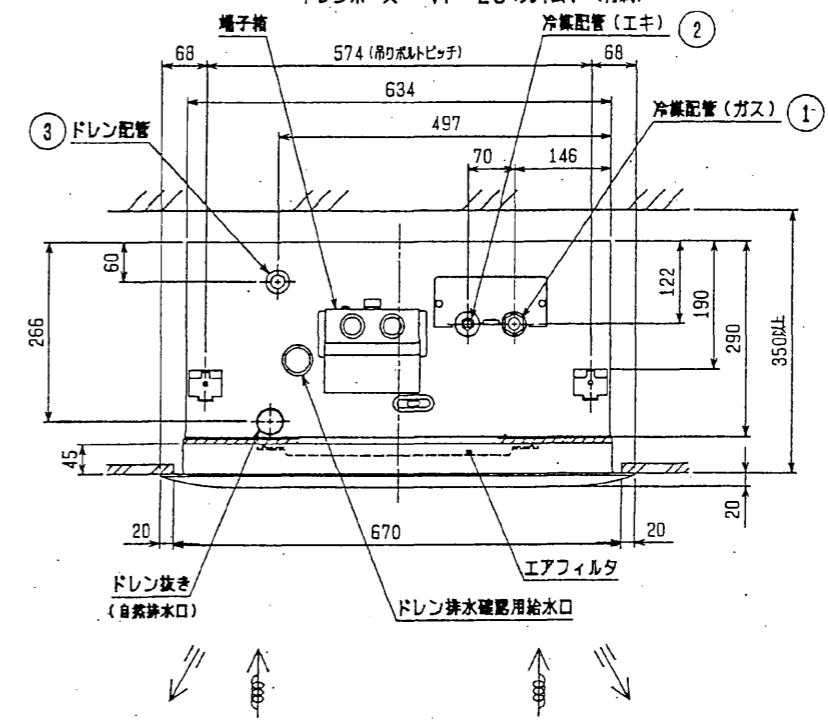
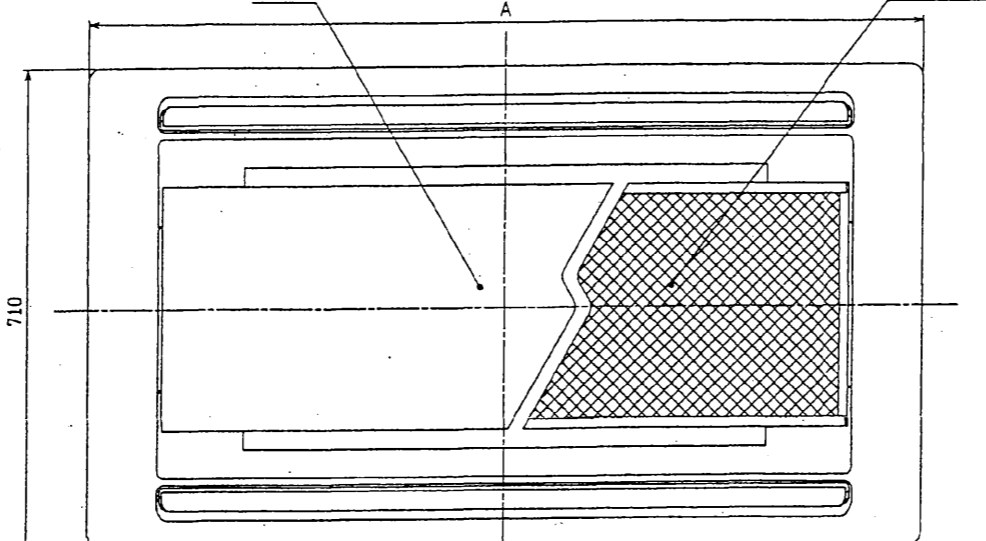


外気取入口 240×45 ジョイント穴



露出仕様

天井材組込仕様

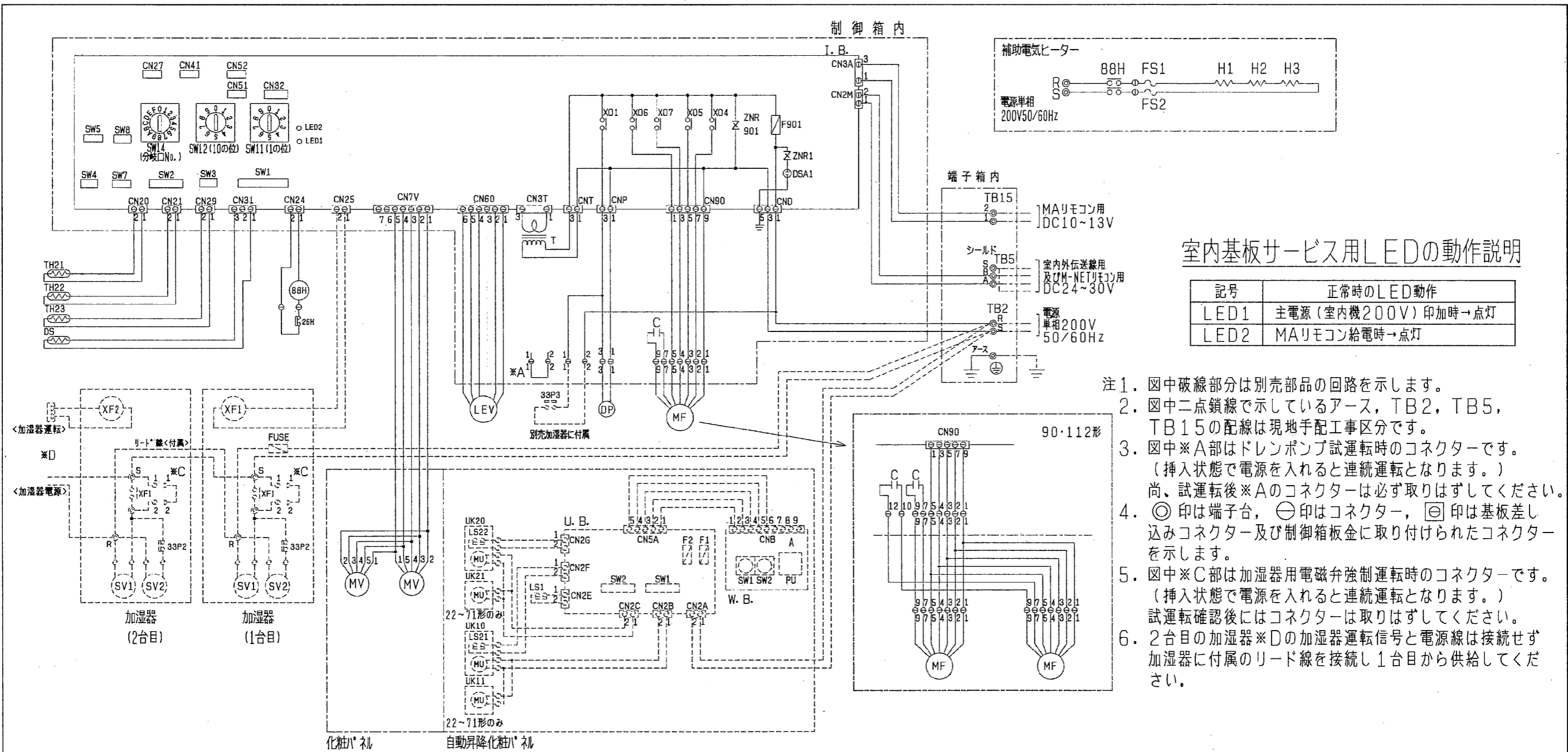


<補助電気ヒータ組込仕様>

機種	A	B	C	D	E	F	G
PLFY-P22LMDH-E							
PLFY-P28LMDH-E							
PLFY-P36LMDH-E							
PLFY-P45LMDH-E							
PLFY-P56LMDH-E							
PLFY-P71LMDH-E							
PLFY-P80LMDH-E							
PLFY-P90LMDH-E							
PLFY-P112LMDH-E							
CMP-P71LW-E (塗装A*)						217.5X2=435	6
CMP-P71LX-E (天井材組込A*)	1250	1210	946	994	473		
CMP-P112LW-E (塗装A*)						188.5X4=754	10
CMP-P112LX-E (天井材組込A*)	1750	1710	1446	1494	723		

名称	補助電気ヒータ	
適用形番	22・28・36・45	56・71・80・90・112
容量	0.66kW	0.75kW
電源	単相 200V 50/60Hz	
保護装置	過昇防止サーモ (50℃ off / 35℃ on) 温度ヒューズ (84℃ 遮断)	過昇防止サーモ (42℃ off / 27℃ on) 温度ヒューズ (77℃ 遮断)
形式	フィン付きヒータ (SUS)	

作成日付	改定日付	TITLE
ISSUED	REVISED	PLFY-P22・28・36・45・56・71・80・90・112LMDH-E インバータマルチエアコン フリープランシステム 天井カセット形二方向吹出し室内ユニット外形図
2003-10-14	2003-10-14	
SCALE NTS	DRW. NO.	REV. PAGE
	三菱電機株式会社 W275903	1/1



室内基板サービス用LEDの動作説明

記号	正常時のLED動作
LED1	主電源(室内機200V)印加時→点灯
LED2	MAリモコン給電時→点灯

1. 図中破線部分は別売部品の回路を示します。
2. 図中二点鎖線で示しているアース、TB2、TB5、TB15の配線は現地手配工事区分です。
3. 図中※A部はドレンポンプ試運転時のコネクタです。(挿入状態で電源を入れると連続運転となります。)尚、試運転後※Aのコネクタは必ず取りはずしてください。
4. ◎印は端子台、⊖印はコネクタ、⊕印は基板差し込みコネクタ及び制御箱板金に取り付けられたコネクタを示します。
5. 図中※C部は加湿器用電磁弁強制運転時のコネクタです。(挿入状態で電源を入れると連続運転となります。)試運転確認後にはコネクタは取りはずしてください。
6. 2台目の加湿器※Dの加湿器運転信号と電源線は接続せず加湿器に付属のリード線を接続し1台目から供給してください。

記号説明 < > 内は別売部品です

記号	名称	記号	名称	記号	名称	記号	名称	記号	名称
MF	送風機用電動機	CN25	コネクタ(加湿器)	SW14	スイッチ(分岐口No. 設定用)	<UK11、21>	パネル昇降メカ(リミットスイッチ無)	<PU>	受光部(昇降用)
C	コンデンサ(送風機用)	CN27	コネクタ(ダンパー)	SW1	スイッチ(機能切換1)	<LS1>	リミットスイッチ(収納検知)	<MU>	昇降モーター
I. B.	室内コントローラーボード	CN32	コネクタ(遠方/手元切換入力、発停入力<レハ' >)	SW2	スイッチ(能力設定)	<LS21、22>	リミットスイッチ(張力検知)		
TB2	電源端子台	CN41	コネクタ(HA端子、発停入力<レハ' >)	SW3	スイッチ(機能切換2)	<W. B. >	昇降用ワイヤレス受光ボード		
TB5	伝送端子台	CN51	コネクタ(発停入力<パルス>)	SW4	スイッチ(機種設定)	<SW1>W. B. 側	応急スイッチ(下降)		
TB15	MAリモコン用端子台		(運転状態・異常状態出力)	SW5	スイッチ(お' ショ)設定用)	<SW2>W. B. 側	応急スイッチ(上昇)		
F901	ヒューズ<6A>	CN52	コネクタ(運転モード出力、サーモ状態出力)	SW7	スイッチ(機種切換)	<U. B. >	昇降用コントローラーボード		
<FUSE>	ヒューズ<5A>		(デマンド入力<レハ' >)	SW8	スイッチ(機能切換3)	<UK10、20>	パネル昇降メカ(リミットスイッチ付)		
ZNR1、ZNR901	バリスタ	<SV1、2>	電磁弁(加湿給水用)	X01	補助継電器(ドレンポンプ)	88H	補助継電器(電気ヒーター用)		
T	電源トランス	<33P2>	フロートスイッチ(水位検知用)	X04	補助継電器(弱風:標準設定)	H1-H3	補助電気ヒーター		
DP	ドレンアップメカ	<33P3>	フロートスイッチ(強制運転用)	X05	補助継電器(中風:標準設定、弱風:オプション設定)	FS1、FS2	温度ヒューズ		
LEV	電子式リニア影響弁	TH21	室温検出用サーミスター	X06	補助継電器(強風:オプション設定)	26H	過昇防止サーモ(電気ヒーター用)		
DS	ドレンセンサー	TH22	配管温度検出用サーミスター(液)	X07	補助継電器(強風:標準設定、中風:オプション設定)				
<XF1、XF2>	補助継電器(加湿器)	TH23	配管温度検出用サーミスター(ガス)	<SW1>U. B. 側	スイッチ(機種設定)				
MV	ペンモーター	SW11	スイッチ(アドレス設定用 1の位)	<SW2>U. B. 側	スイッチ(昇降距離設定)				
CN24	コネクタ(ヒーター用)	SW12	スイッチ(アドレス設定用 10の位)	<F1、2>	ヒューズ<3A>				

<補助電気ヒーター組込仕様>

作成日付 ISSUED	改定日付 REVISED	TITLE
03-10-16	05-12-28	PLFY-P22~112LMDH-E(I) インバーターマルチエアコン フリープランシステム 天井カセット形二方向吹出し室内ユニット電気配線図
SCALE NTS	三菱電機株式会社	DRW. NO. W275908 REV. PAGE 1/1

別売部品の可能組合せ一覧は表1のとおりです。表の横系列にて○印のついたものが組合せ可能な別売部品を示します。組合せにより下記制約事項・注意事項が生じます。ご熟読の上、別売品組合せの選定をお願いします。

1. 化粧パネル

化粧パネルは下記3タイプから選ぶことができます。
 ①塗装パネル(標準) ②天井材組込用パネル ③自動昇降用パネル
 ※自動昇降用パネルは付属のロングライフフィルターのメンテナンス作業を補助するもので、別売の高性能フィルター及びパワー脱臭フィルターの昇降はできません。

<制約事項>

1) 外気取入を行う場合は、③自動昇降用パネルは対応不可となります。

2. 共通事項

<制約事項>

1) 補助電気ヒータ付き機種(PLFY-P・LMDH-E, PLFY-P・LMDH-D)は受注生産品となります。またヒータ付き機種では、吹き分けプレート(7:3)を組込む事ができません。

2) 表1備考欄の記号の意味は下記の通り。

- ▲印：P140形は不可。(ヒータス、ヒータ付き共に)
- 印：P112～140形は不可。(ヒータス、ヒータ付き共に)
- ★印：ヒータ付きP112～140形は不可。

3) 高性能フィルターもしくはパワー脱臭フィルターを組込む場合は、フィルターボックスとして下記のいずれかが必要です。

	P22～112形	P140形
高性能フィルター組込み	多機能ケースメント	高性能フィルターボックス
パワー脱臭フィルター組込み	(又はスパーサー)	パワー脱臭フィルターボックス

4) パワー脱臭フィルターには、プレフィルターとしてロングライフフィルター(各パネルに標準組込み)が必要です。

5) ドレアップ機構を用いず、自然排水方式を採用される場合は、スパーサーが必要です。(スパーサーは表1の各組合せに組込み可能です。)

6) 吹き分けプレート(7:3)と加湿器を同時に組込む際、同一吹出口側に組込むことはできません。また加湿器を2台組込んだ際、吹き分けプレートを組込むことはできません。

7) 加湿器組込み面に分岐外を接続することはできません。また加湿器2台組込み時の分岐外接続はできません。

8) (P140形の場合) 吹き分けプレート(7:3)の取り付け方向に制約があります。詳細は外形図を参照ください。

<その他注意事項>

- 1) 加湿器を組込む場合は、加湿器用メンテナンス口を確保してください。
- 2) 加湿器はユニットの配管接続口から見て左側側面組込み用(左勝手)と、右側側面組込み用(右勝手)の2種類があります。設置場所やメンテナンス口の位置に応じて左勝手/右勝手のどちらかを選んでください。(表1*印部)
- 3) 加湿器は左勝手・右勝手の同時組込みにより、加湿容量をUPさせることができます。同時組込みの場合は、給水圧が0.05MPaとなるように、減圧弁(現地手配)を取付けてください。

3. 外気取入をする場合

<制約事項>

- 1) (P22～112形の場合) 外気取入はユニット本体・多機能ケースメント・スパーサーのいずれかから行うことができます。ユニット本体・多機能ケースメント・スパーサー共に、外気取入口(開口49×240)に現地角ダクトを直接、接続可能です。丸ダクトの場合は別途、外気取入ダクトフランジ(別売部品、φ150)が必要です。(外気取入ダクトフランジは表1の全ての組合せに組込み可能です)
- 2) (P140形の場合) 外気取入は本体取入のみとなります。外気取入口(φ150)に現地丸ダクトを直接、接続可能です。
- 3) 外気取入はユニット本体の反配管側からのみとなります。

表1

No.	別売部品					備考
	フィルター		加湿器		吹き分けプレート(7:3)	
	パワー脱臭フィルター	高性能フィルター(NBS65%/90%)	右勝手	左勝手		
1					○	
2					○	
3			○*		○	
4			○*		○	
5			○	○	○	★
6	○					
7	○				○	■
8	○		○*			
9	○		○	○		★▲
10	○				○	
11	○				○	
12	○		○*		○	
13	○		○	○	○	★▲
14	○				○	
15	○		○*		○	
16	○		○	○	○	★▲

パッケージエアコン 室内ユニット 別売部品組合せ一覧	形名	PLFY-P・LM-E2, PLFY-P・LMD(H)-E, PLFY-P・LMD(H)-D		
三菱電機株式会社	作成日	03-5-6	仕様書番号	WYNCO-5548

作成		改定	A		改定	B		改定	
検認	03-5			03-9			08-2		