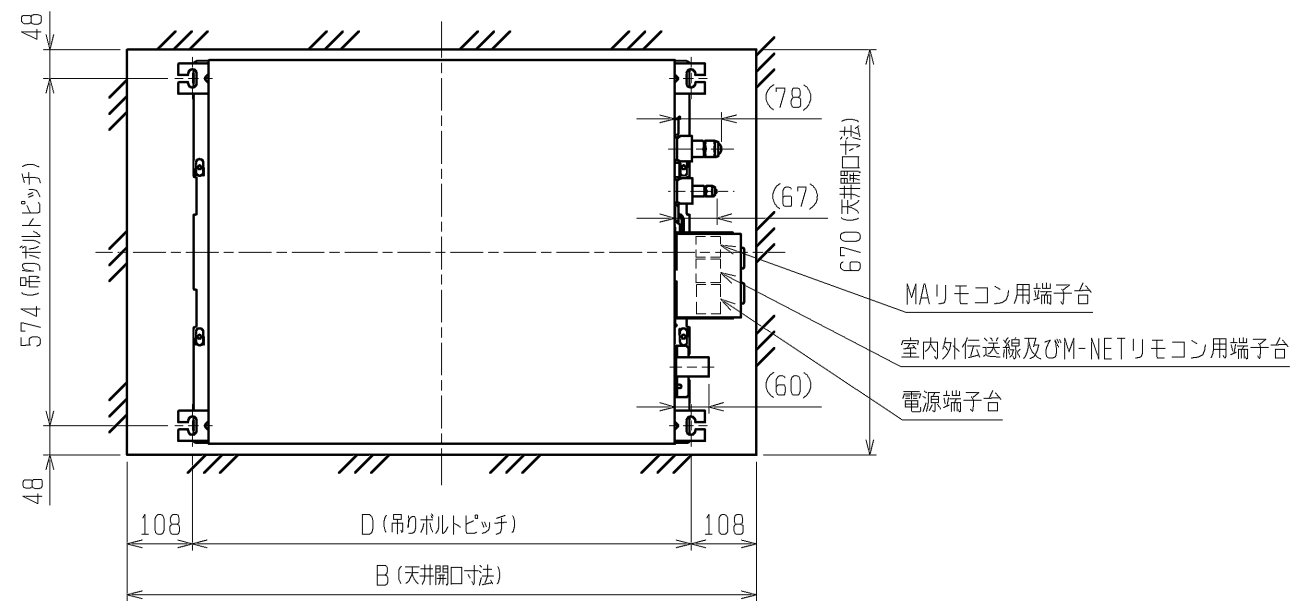
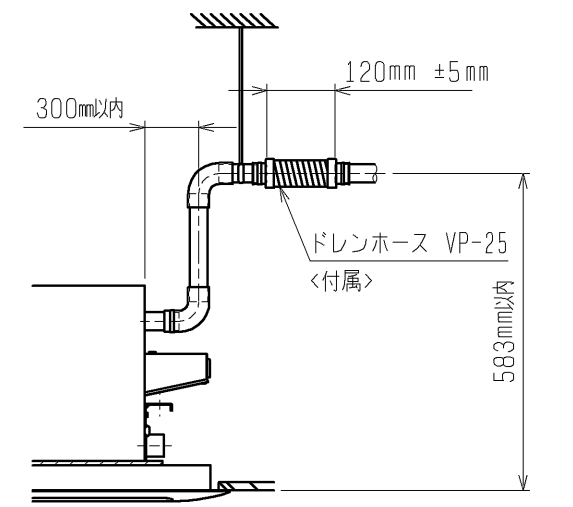
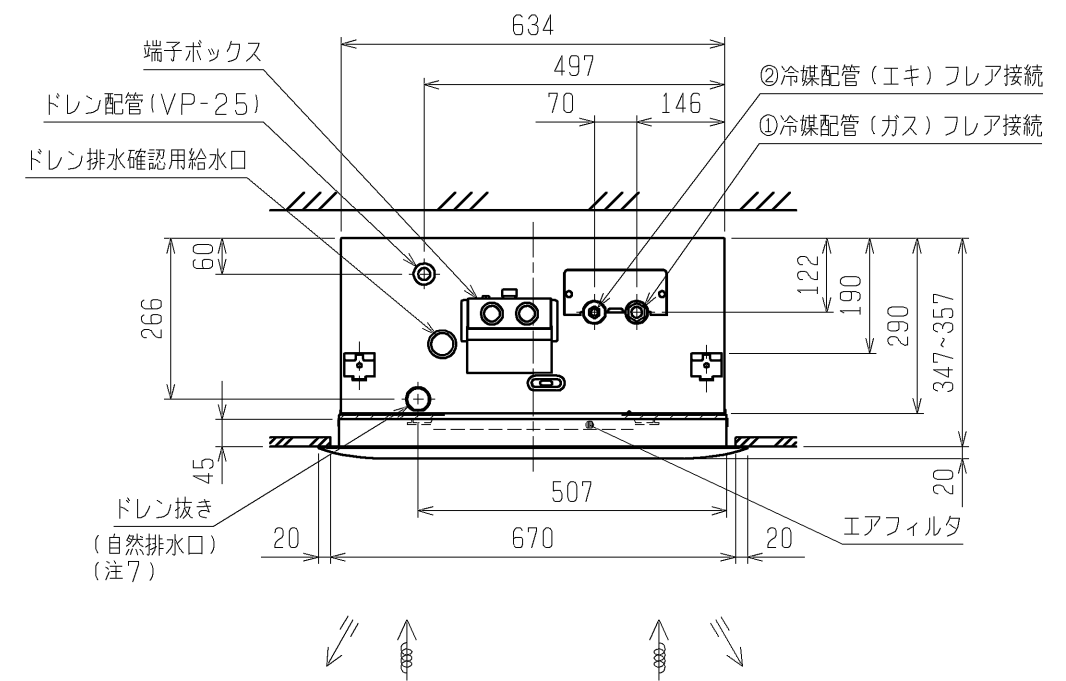
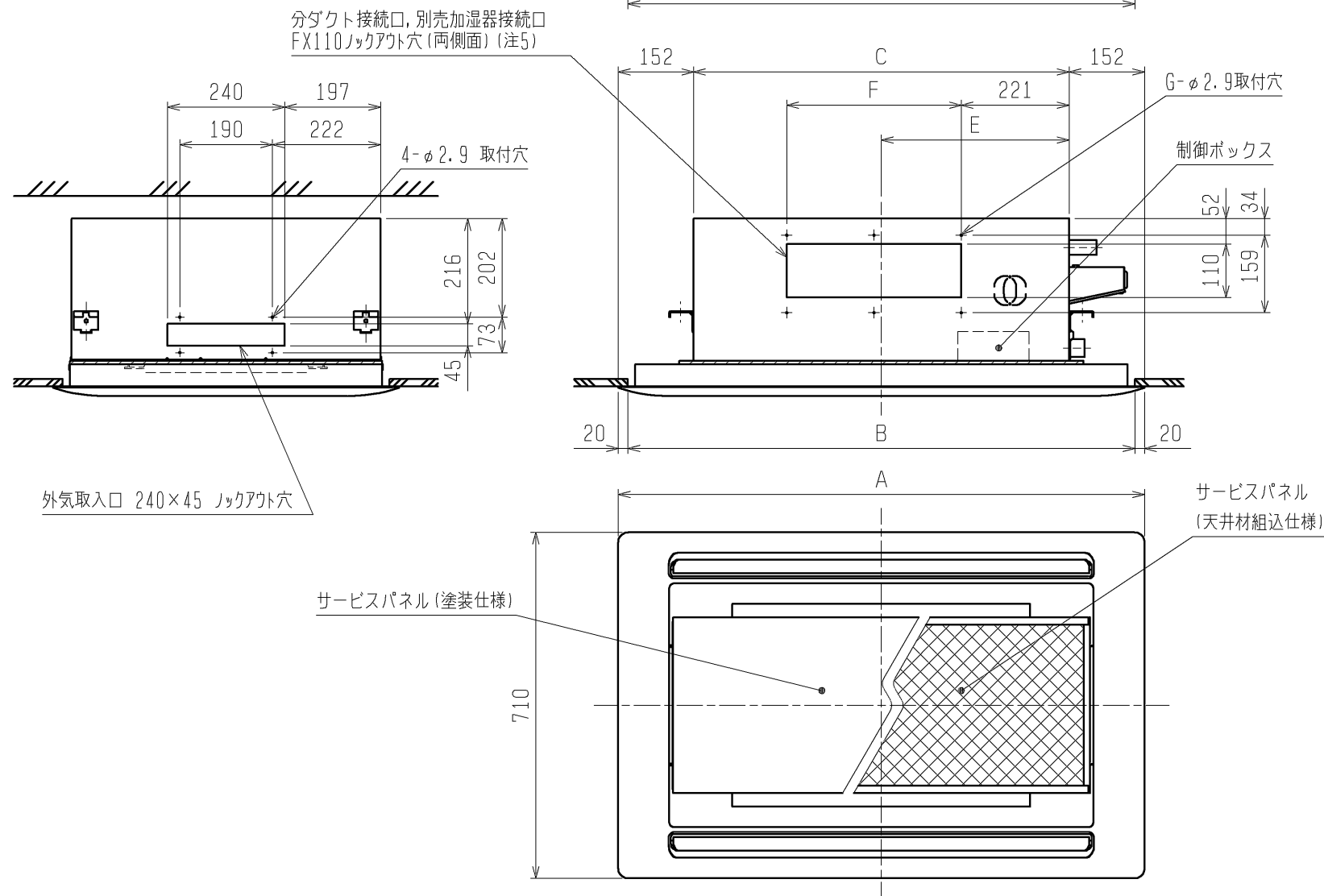


パッケージエアコン 室内ユニット仕様書 (天井カセット形・新冷媒シリーズ)					
形名	PLFY-P71LMG1	台数		記号	
電 源		単相 200V / 50Hz			
		冷 房	暖 房		
能 力	kW	7.1	8.0		
空気条件	室内側 乾球温度/湿球温度	27 / 19		20 / -	
	室外側 乾球温度/湿球温度	35 / -		7 / 6	
電気特性	消費電力	kW	0.10	0.08	
	運転電流	A	0.54	0.41	
リモコン温度設定範囲		19~30(ドライ含)		17~28	
風 向 調 節		上下方向	オートバーンを水平より 0°, 40°, 60°, 80° に設定可		
送風機	形式 × 個数	ターボファン × 1			
	風量 (強/中/弱)	m ³ /min	15.5 / 13.0 / 10.0		
	機外静圧	Pa	0		
	電動機出力	kW	0.050		
外 装		本体:溶融亜鉛メッキ鋼板 パネル:マンセル 6.4Y 8.9 / 0.4			
外形寸法	本体 (H×W×D)	mm	290 × 946 × 634		
	パネル (H×W×D)	mm	20 × 1250 × 710		
熱交換器形式		クロスフィン			
エアフィルター		PPハニカム織 (ロングライフ)			
防音・断熱材		発泡ポリスチレン、発泡ポリエチレン、ウレタンフォーム			
冷媒配管サイズ 液/ガス		mm	9.52 / 15.88		
ドレン配管サイズ		mm	外径 32 (PVC管 VP-25接続可)		
運転音 (強/中/弱)		dB	37 / 35 / 30		
質 量		kg	本体 : 28	パネル : 7.5	
機外配線	最小電線太さ	1.6mm			
	配線用遮断器	15A			
構成部品	運転調節装置 (別売)	MAリモコン (自動アドレス設定可能)			
		M-NETリモコン			
	化粧パネル (別売)	塗装パネル/天井材組込 (天井材貴社組込) / 自動昇降パネル/リプレ - スパネル			
		昇降パネルリモコン (別途手配)			
その他別売部品可能		高性能フィルター: 比色法 65% / 90% (別売の多機能ケースメントまたはスパーサーが必要です) パワー脱臭フィルター (別売の多機能ケースメントまたはスパーサーが必要です) 多機能ケースメント: 高さ110mm アップ スパーサー: 高さ220mm アップ 吹き分け用プレート: 吹出風量を 7 : 3 に吹分けます。 加湿器 (直付方式): 加湿能力 0.7 [l/h] (自然蒸発式、2台接続可能) 外気取入用ダクトフランジ			
付属品	(室内ユニット本体) 据付説明書・取扱説明書・吊り用座金・ドレンホース 冷媒配管用断熱パイプ・結束バンド・天井開口ゲージ取付ネジ・天井開口用ゲージ (化粧パネル) 取付説明書・パネルゲージ・結束バンド・パネル取付ネジ				
標準外仕様等	多機能ケースメントをご使用の場合は、本体高さが+110mm高くなります。 スパーサーをご使用の場合は、本体高さが+220mm高くなります。 別売部品組合せ可否については、別資料(WYN C0-5548)を参照ください。				
注意事項	1. 冷暖房能力はJIS B 8615-1の空気条件で運転した場合の最大能力です。 2. 実際の冷暖房能力特性は内・外ユニットの組合せにより変わりますので技術資料をご覧ください。 3. 運転音は 無響室でのデータです。(騒音計 A特性値) 4. パネルゲージは、化粧パネルの梱包に印刷されていますので、抜き取ってご使用ください。 5. 天井開口用ゲージは室内ユニットの梱包に印刷されていますので抜き取ってご使用ください。 6. 本製品を長く安心してお使い頂くには定期的な保守・点検が必要です。各部品の点検、保全周期については日本冷凍空調工業会発行のガイドラインを参考にしてください。 7. 天井内が高湿多湿雰囲気(露点温度26 以上)で長時間運転されると、室内ユニットに結露する場合があります。 そのような条件で使用する可能性がある場合は、販売店または施工業者にご相談願います。				

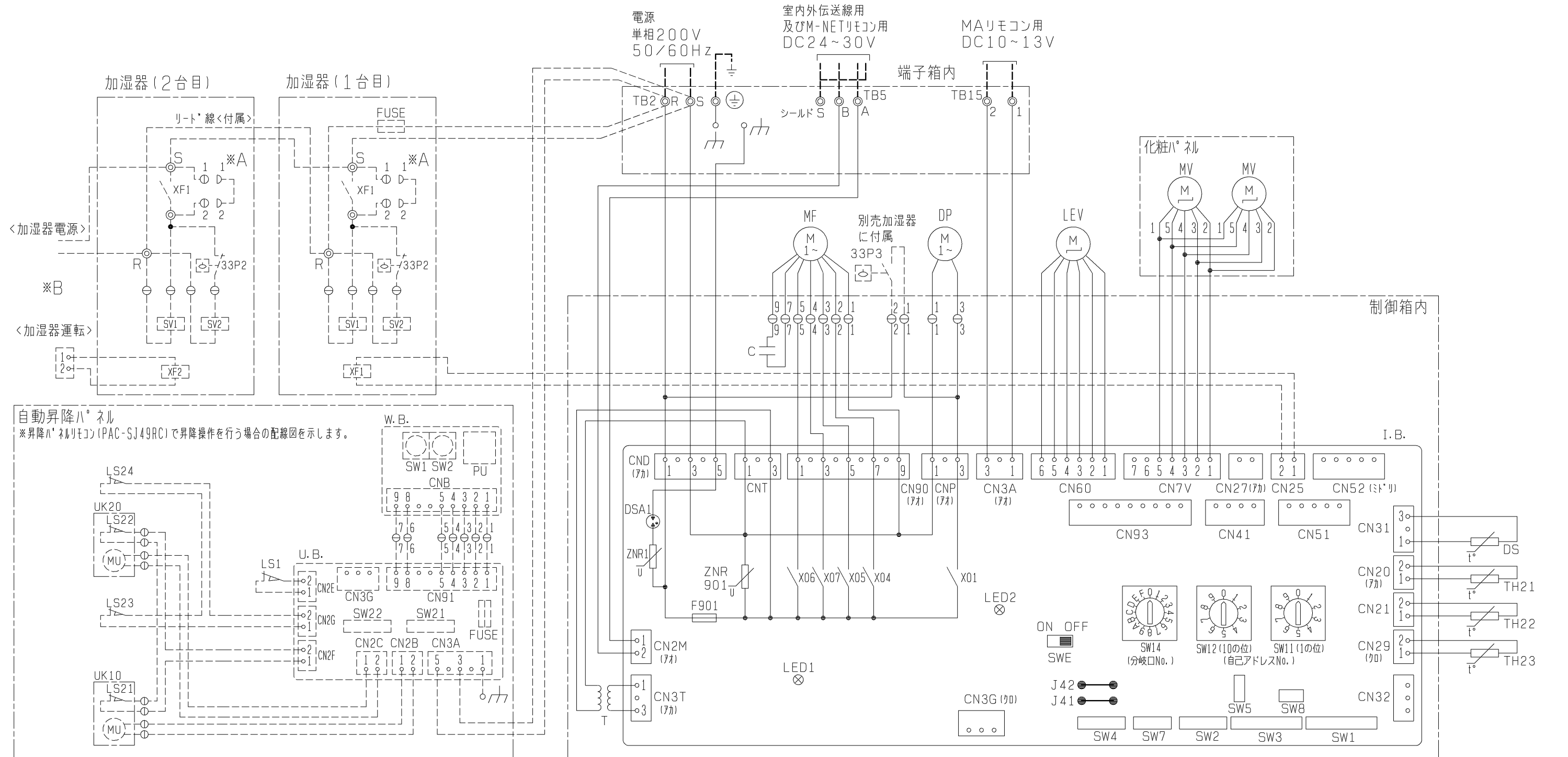


- 注1. 天井材組込タイプの化粧パネルをご使用の場合天井材組込可能最大厚さは21mmです。
 注2. 吊りボルトは耐震など必要に応じ、振れ止め用耐震支持部材にて補強を行ってください。
 注3. 吊りボルトおよび振れ止め用耐震支持部材はM10を使用してください。(現地御手配)
 注4. オプションの高性能フィルタ、パワー脱臭フィルタ組込時は本体高さが110mmアップします。
 注5. 分ダクト接続口は両側面にあります。(どちらか片方のみご使用可能です。)
 注6. エアフィルタはパネルに同梱されています。
 注7. ドレン自然排水を施工する場合はオプションの多機能ケースメント(110mmアップ)またはスパーサ(220mmアップ)をご使用ください。
 注8. ドレンホースは、接着方式で室内ユニットと現地配管を固定してください。自然排水口にドレンホースを接続される場合は必ず弊社指定(サービス部品)のホースバンドをご使用ください。指定のホースバンド以外を使用すると排水口が割れる場合があります、水漏れの原因となります。



機種	パネル形名	A	B	C	D	E	F	G	①ガス配管サイズ*	②エキ配管サイズ*
PLFY-P22LMG1, PLY-P22LMG3										
PLFY-P28LMG1, PLY-P28LMG3	CMP-P45LWHG1, 2 (塗装ハ°ネ)	1080	1040	776	824	388	217.5X2 =435	6	φ12.7	φ6.35
PLFY-P36LMG1, PLY-P36LMG3	CMP-P45LXHGI, 2 (天井材組込ハ°ネ)									
PLFY-P45LMG1, PLY-P45LMG3										
PLFY-P56LMG1, PLY-P56LMG3	CMP-P71LWHG1, 2 (塗装ハ°ネ)	1250	1210	946	994	473	188.5X4 =754	10	φ15.88	φ9.52
PLFY-P71LMG1, PLY-P71LMG3	CMP-P71LXHGI, 2 (天井材組込ハ°ネ)									
PLFY-P80LMG1, PLY-P80LMG3										
PLFY-P90LMG1, PLY-P90LMG3	CMP-P112LWHG1, 2 (塗装ハ°ネ)	1750	1710	1446	1494	723				
PLFY-P112LMG1, PLY-P112LMG3	CMP-P112LXHGI, 2 (天井材組込ハ°ネ)									

	作成日付 ISSUED	改定日付 REVISED	TITLE
	11-12-22	14-10-20	PLFY-P22~112LMG1 PLFY-P22~112LMG3 天井カセット形二方向吹出し室内ユニット外形図
SCALE NTS	三菱電機株式会社		DRW. NO. WKD94R613 REV. C PAGE 1/1



室内ユニット記号説明

記号	名称	記号	名称	記号	名称
MF	送風機用電動機	CN25	コネクタ(加湿器用)	SW2	スイッチ(能力設定)
C	コンテナ(送風機用電動機)	CN27	コネクタ(タンパ°用)	SW3	スイッチ(機能切換2)
I. B.	室内コントロー基板	CN93	コネクタ(ワイヤレスリモコン)	SW4	スイッチ(機種設定)
TB2	電源端子台	CN32	コネクタ(遠方/手元切換入力, 発停入力<パ°ルス>)	SW5	スイッチ(オフ°ション設定)
TB5	室内外伝送線用及びM-NETリモコン用端子台	CN41	コネクタ(HA端子, 発停入力<パ°ルス>)	SW7	スイッチ(機種切換)
TB15	MAリモコン用端子台	CN51	コネクタ(運転状態・異常状態出力, 発停入力<パ°ルス>)	SW8	スイッチ(機能切換3)
F901	ヒューズ<6.3A>	CN52	コネクタ(運転モード・サーモ状態出力, テ°メント°入力<パ°ルス>)	SW11	スイッチ(アドレス設定用 1の位)
ZNR1, ZNR901	ハ°リスタ	SW21	スイッチ(機種設定)	SW12	スイッチ(アドレス設定用 10の位)
DSA1	アレスタ	SW22	スイッチ(昇降距離設定)	X01	補助継電器(ド°レンポン°)
T	電源トランス	SWE	コネクタ(送風機・ド°レンポン°試運転用)	X04	補助継電器(弱風:標準設定)
DP	ド°レンアップ°カ	TH21	サーミスタ(室内温度検知用)	X05	補助継電器(中風:標準設定, 弱風:オフ°ション設定)
DS	ド°レンセンサ	TH22	サーミスタ(液管温度検知用)	X06	補助継電器(強風:オフ°ション設定)
LEV	電子式リア°膜°長弁	TH23	サーミスタ(カ°ス管温度検知用)	X07	補助継電器(強風:標準設定, 中風:オフ°ション設定)
MV	ハ°ン°モ°タ	J41, 42	スイッチ(ワイヤレス°ア°ンパ°°設定)		
CN3G	コネクタ(自動昇降ハ°礼昇降信号)	SW1	スイッチ(機能切換1)		

自動昇降ハ°礼記号説明

記号	名称	記号	名称
U. B.	昇降用コントロー基板	UK10, 20	ハ°礼昇降リ°ミットスイッチ付)
SW21	スイッチ(機種設定)	LS1	リ°ミットスイッチ(収納検知)
SW22	スイッチ(昇降距離設定)	LS21~24	リ°ミットスイッチ(張力検知)
FUSE	ヒューズ<3.15A>	MU	昇降用電動機
W. B.	昇降用ワイヤレス受光基板		
SW1	応急スイッチ(下降)		
SW2	応急スイッチ(上昇)		
PU	受光部(昇降用)		

加湿器記号説明

記号	名称
XF1, 2	補助継電器(加湿器)
SV1, 2	電磁弁(加湿給水用)
33P2	ポ°ト°スイッチ(水位検知用)
33P3	ポ°ト°スイッチ(強制運転用)
FUSE	ヒューズ<5A>

注1. 記号説明

---(太破線): 現地配線 / ---(細破線): 別売部品

⊕: コネクタ / ⊙: 端子台

- ド°レンポン°試運転時は、室内コントロー°基板上コネクタ(SWE)をONに差替えてください。ド°レンポン°がまわります。
- 図中※A部は加湿器用電磁弁強制運転時のコネクタです。(挿入状態で電源を入れると連続運転となります。) 試運転確認後にはコネクタは取りはずしてください。
- 図中※B部、2台目の加湿器の運転信号と電源線は接続せず、加湿器に付属のリード線を接続し1台目から供給してください。

室内基板サービ°用LEDの動作説明

記号	正常時のLED動作
LED1	主電源(室内機200V)印加時→点灯
LED2	MAリモコン給電時→点灯

作成日付 ISSUED	改定日付 REVISED	TITLE
11-12-26	15-01-08	PLFY-P22~71LMG1 PLFY-P22~71LMG3 天井カ°セット形二方向吹出し室内ユニット電気配線図
DIM. mm	SCALE	DRW. NO. WKD94R673
		REV. B
		PAGE 1/1

