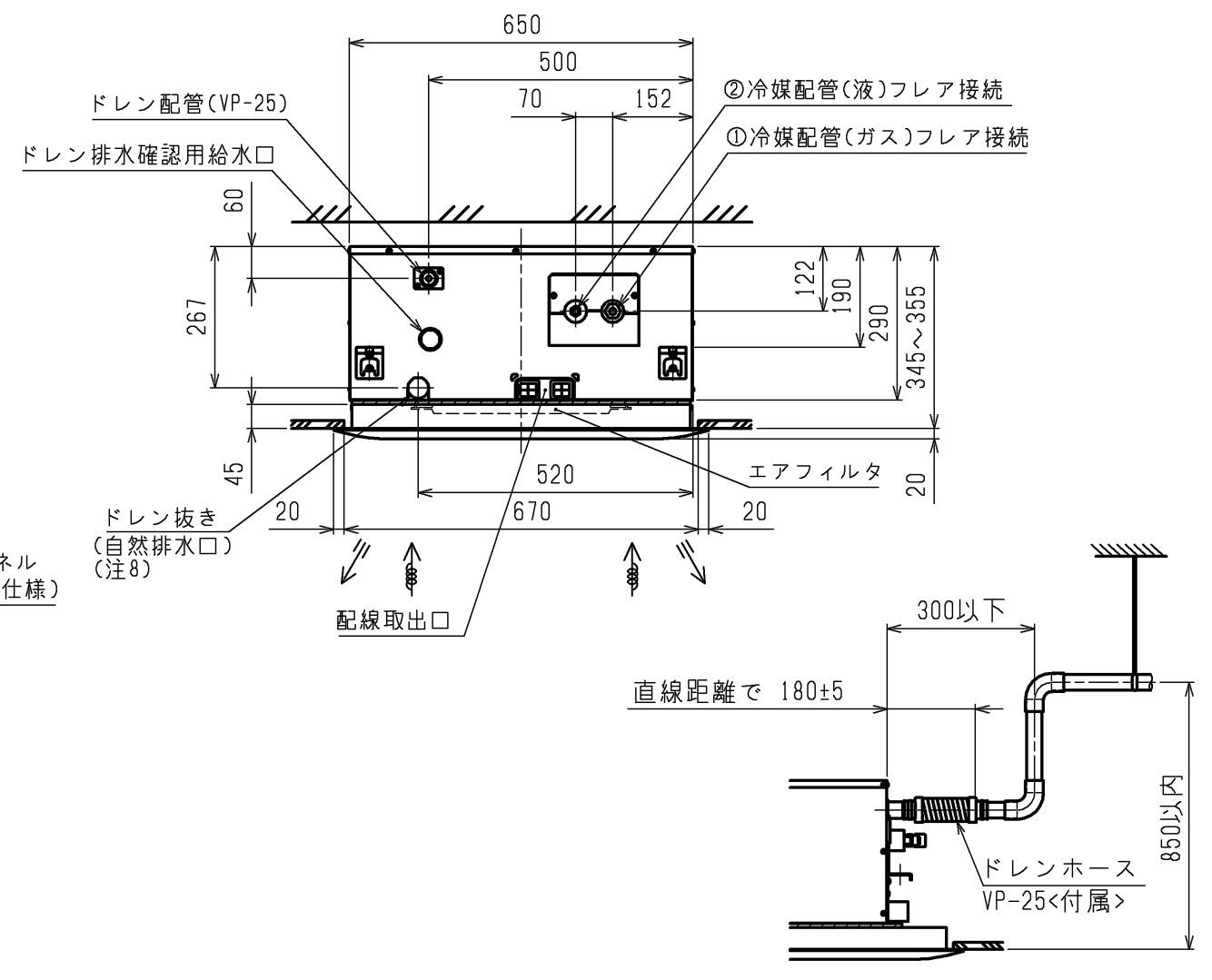


- 注1. 天井材組込タイプの化粧パネルをご使用の場合天井材組込可能最大厚さは21mmです。
 注2. 吊りボルトは耐震など必要に応じ、振れ止め用耐震支持部材にて補強を行ってください。
 注3. 吊りボルトおよび振れ止め用耐震支持部材はM10を使用してください。(現地御手配)
 注4. オプションの高性能フィルタ、パワー脱臭フィルタ組込時は本体高さが110mmアップします。
 注5. 分ダクト接続口は両側面にあります。(どちらか片方のみご使用可能です。)
 注6. エアフィルタはパネルに同梱されています。
 注7. ドレンポンプ内蔵です。
 注8. ドレン自然排水を施工する場合はオプションの多機能ケースメント(110mmアップ)またはスペース(220mmアップ)をご使用ください。
 注9. ドレンホースは、接着方式で室内ユニットと現地配管を固定してください。
 自然排水口にドレンホースを接続される場合は必ず弊社指定(サービス部品)のホースバンドをご使用ください。指定のホースバンド以外を使用すると排水口が割れる場合があり、水漏れの原因となります。
 注10. 外気取入ダクトフランジに接続するダクトは吊り金具で固定し、外気取入ダクトフランジに負荷が掛からない様にしてください。
 注11. 自動昇降パネルとの併用はできません。



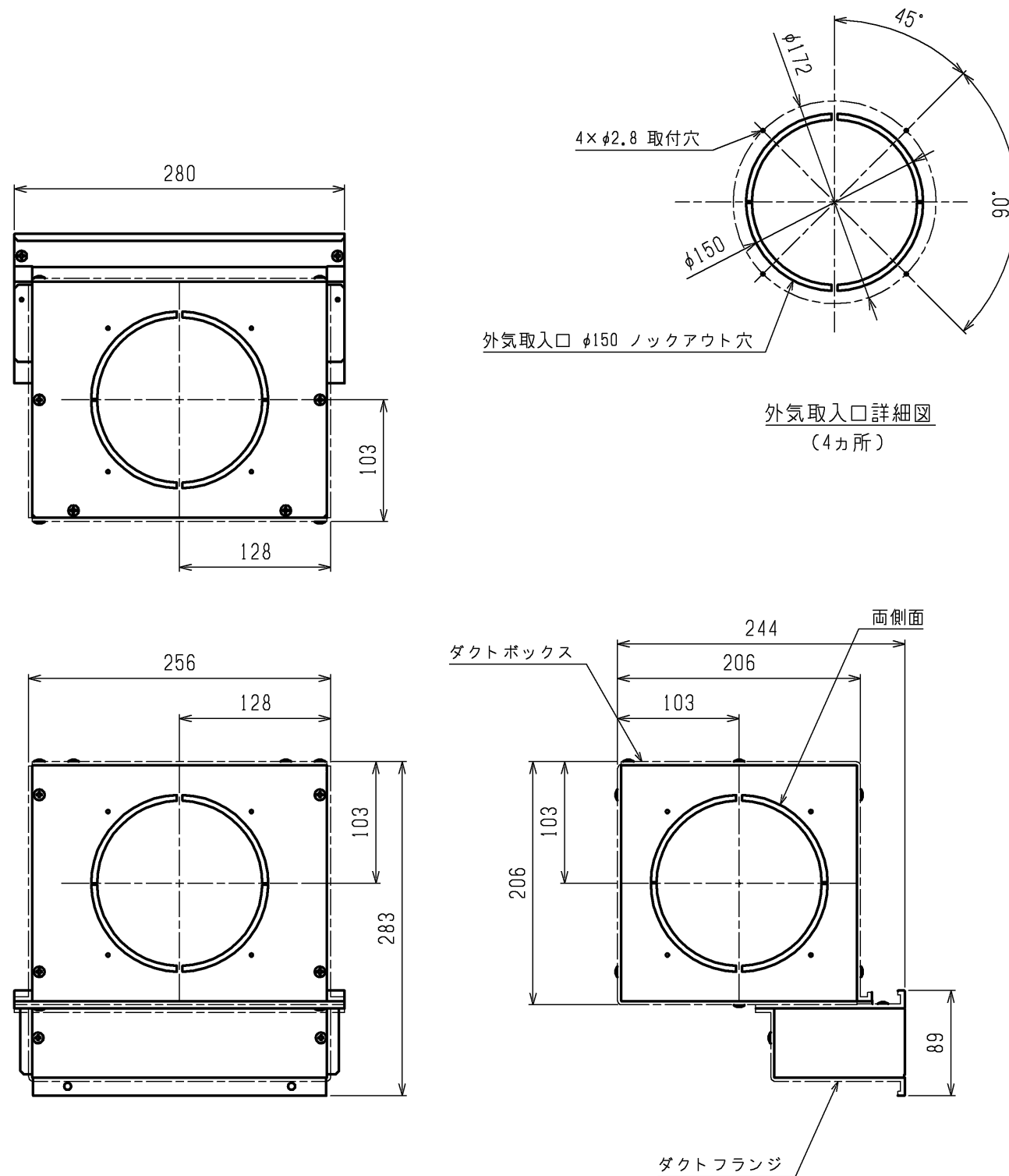
ドレン配管接続図

機種	パネル形名	A	B	C	D	①ガス配管 サイズ	②液配管 サイズ
PLFY-P22LMG9							
PLFY-P28LMG9	CMP-P45LWHG6(塗装パネル)	1080	1040	770	824	φ12.7	φ6.35
PLFY-P36LMG9	CMP-P45LXHGG6(天井材組込パネル)						
PLFY-P45LMG9							
PLFY-P56LMG9	CMP-P71LWHG6(塗装パネル)	1250	1210	940	994	φ15.88	φ9.52
PLFY-P71LMG9	CMP-P71LXHGG6(天井材組込パネル)						

本図面の所有権は三菱電機株式会社にある。 <外気取入ダクトフランジ組込み仕様>
 THIS DOCUMENT IS THE PROPERTY OF MITSUBISHI ELECTRIC CORPORATION.

 DIMENSIONS ARE IN MILLIMETERS 尺度 SCALE DO NOT SCALE	作成日付 ISSUED	改定日付 REVISED	TITLE
	2023-06-14		PLFY-P22,28,36,45,56,71LMG9 インバータマルチエアコン フリープランシステム 天井カセット形二方向吹出し室内ユニット 外形図
三菱電機株式会社			DWG.NO. W KB94C7G8
			REV. PAGE 1/2

外気取入ダクトフランジ外形図



適用機種	外気取入ダクトフランジ形名
PLFY-P22~71LMG9	PAC-KG110F

本図面の所有権は三菱電機株式会社にある。 <外気取入ダクトフランジ組込み仕様>
THIS DOCUMENT IS THE PROPERTY OF MITSUBISHI ELECTRIC CORPORATION.

 DIMENSIONS ARE IN MILLIMETERS	作成日付 ISSUED	改定日付 REVISED	TITLE
	2023-06-14		PLFY-P22,28,36,45,56,71LMG9 インバータマルチエアコン フリープランシステム 天井カセット形二方向吹出し室内ユニット 外形図
尺度 SCALE DO NOT SCALE	三菱電機株式会社		DWG.NO. W KB94C7G8
		REV.	PAGE 2/2