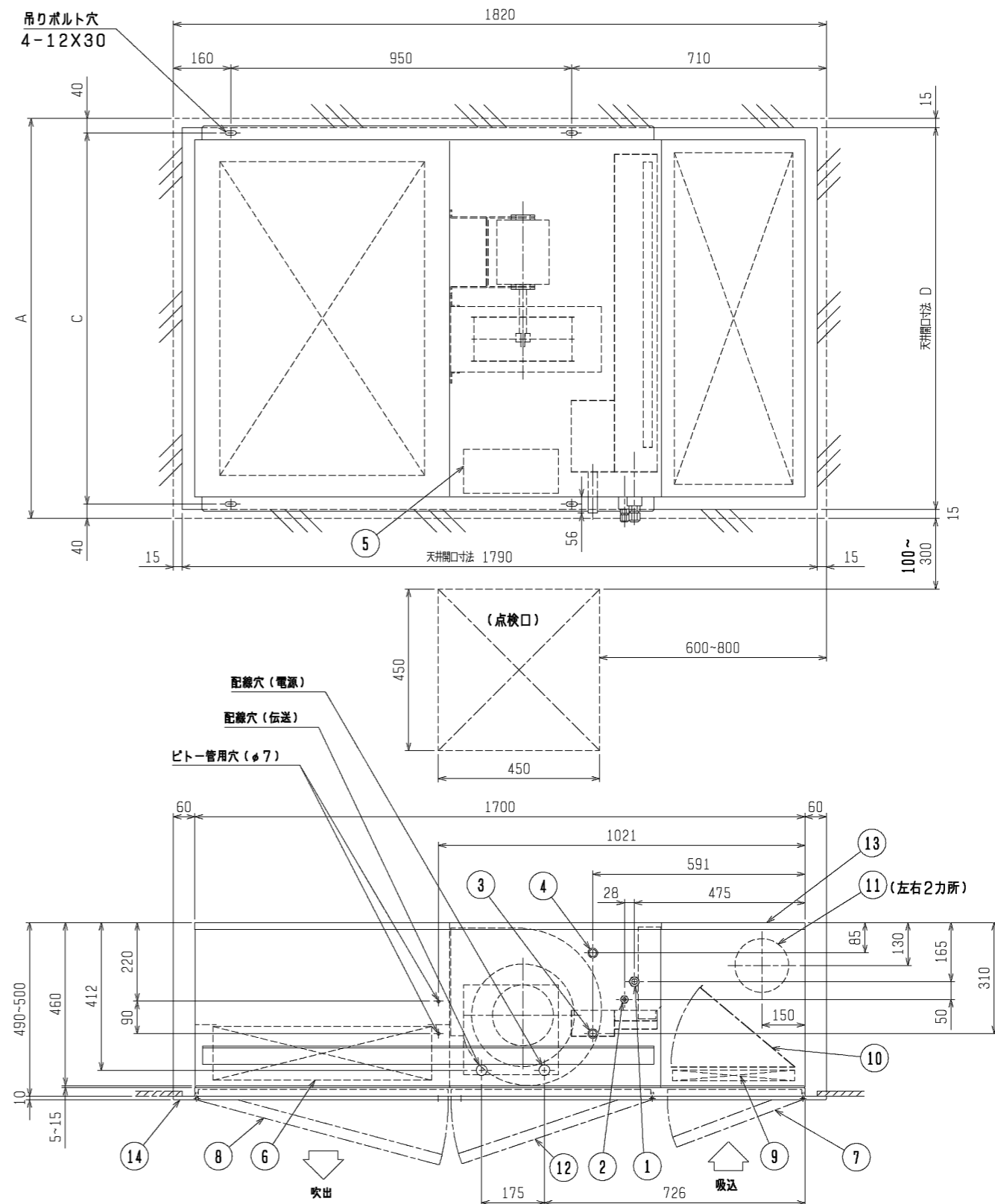


- ① 冷媒配管 (ガス)
- ② 冷媒配管 (エキ)
- ③ ドレン配管接続口 (自然排水時)
- ④ ドレン配管接続口 (ドレンポンプ組込仕様)
- ⑤ コントロールボックス
- ⑥ HEPAフィルター (別売)
- ⑦ 吸込口 (パンチング)
- ⑧ 吹出口 (拡散パンチング)
- ⑨ プレフィルター
- ⑩ 逆流防止ダンパー
- ⑪ 外気取入口 (φ150ノックアウト)
- ⑫ サービスパネル
- ⑬ 下吸込ボックス (別売)
- ⑭ 化粧パネル (下吸込用) (別売)

注1. 吊りボルトは耐震など必要に応じ、振れ止め用耐震支持部材にて補強を行ってください。
 2. 吊りボルト及び振れ止め用耐震支持部材はM10を使用してください。(現地御手配)

※ HEPAフィルター、下吸込ユニット、化粧パネルは別売のため現地取付となります。



形名	A	B	C	D	① ガス配管サイズ*	② エキ配管サイズ*	⑥ HEPAフィルター	⑬ 下吸込ボックス (逆流防止ダンパー付)	⑭ 化粧パネル (下吸込用)
PLFY-P36CLMD-E1	960	840	880	930	φ12.7	φ6.35	PAC-KC80CCL	PAC-KC60CTB	CMP-J36CLW
PLFY-P45CLMD-E1	1115	995	1035	1085			PAC-KC81CCL	PAC-KC61CTB	CMP-J56CLW
PLFY-P56CLMD-E1	1420	1300	1340	1390			PAC-KC83CCL	PAC-KC63CTB	CMP-J80CLW

DIM. mm	作成日付 ISSUED	改定日付 REVISED	TITLE PLFY-P36~80CLMD-E1 インバーターマルチエアコン フリーファンシステム クリーンルーム用天井カセット形室内ユニット外形図 (下吸込ユニット(オプション)組込)
	04-07-05	10-05-13	
SCALE NTS	三菱電機株式会社		DRW. NO. W277613
	REV. A	PAGE 1/1	