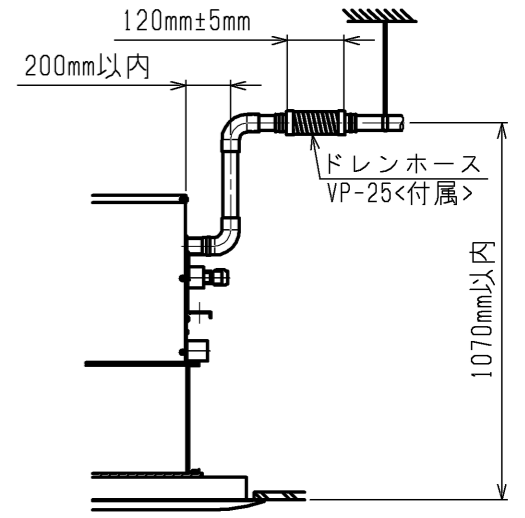
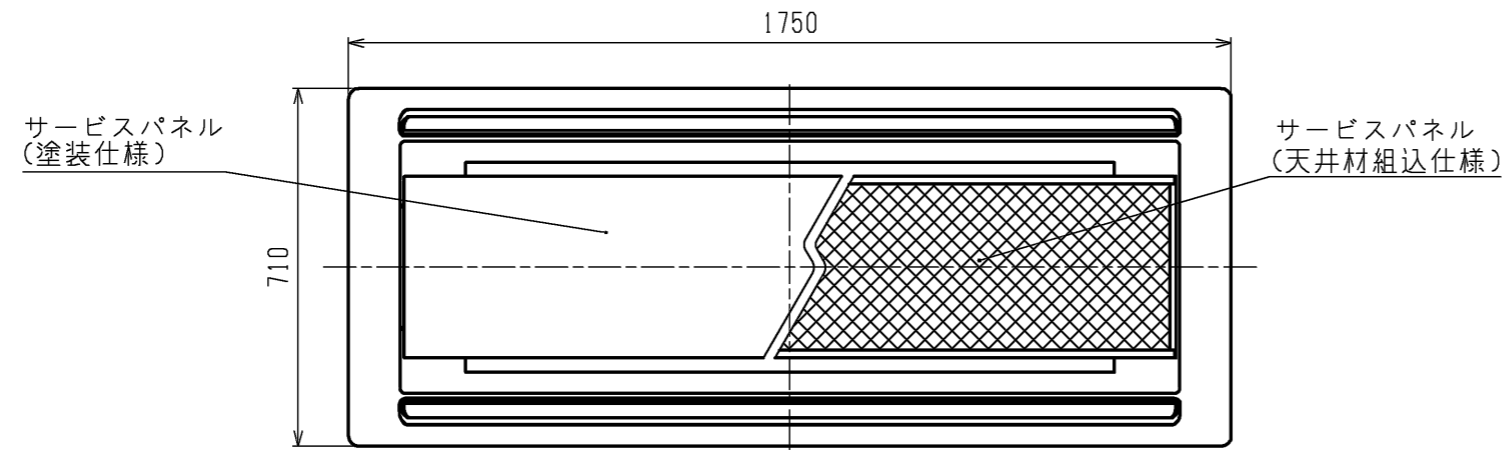
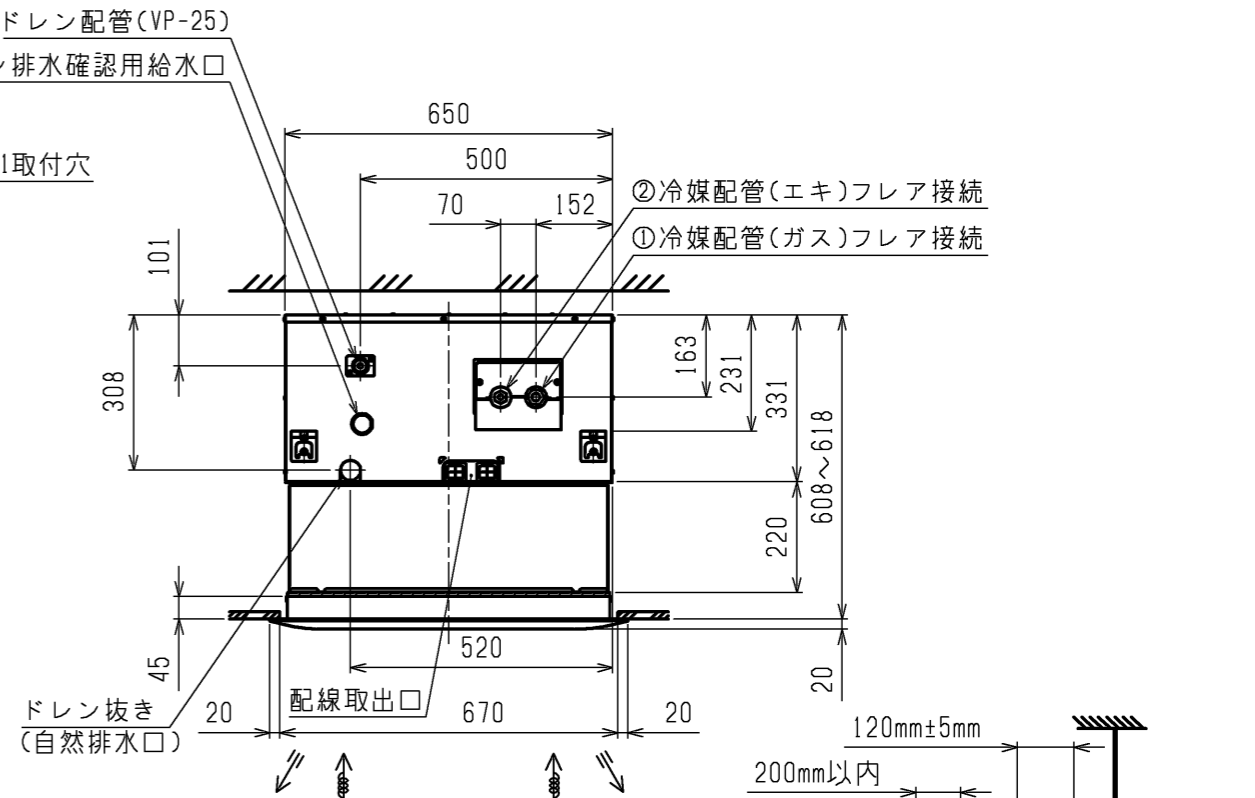
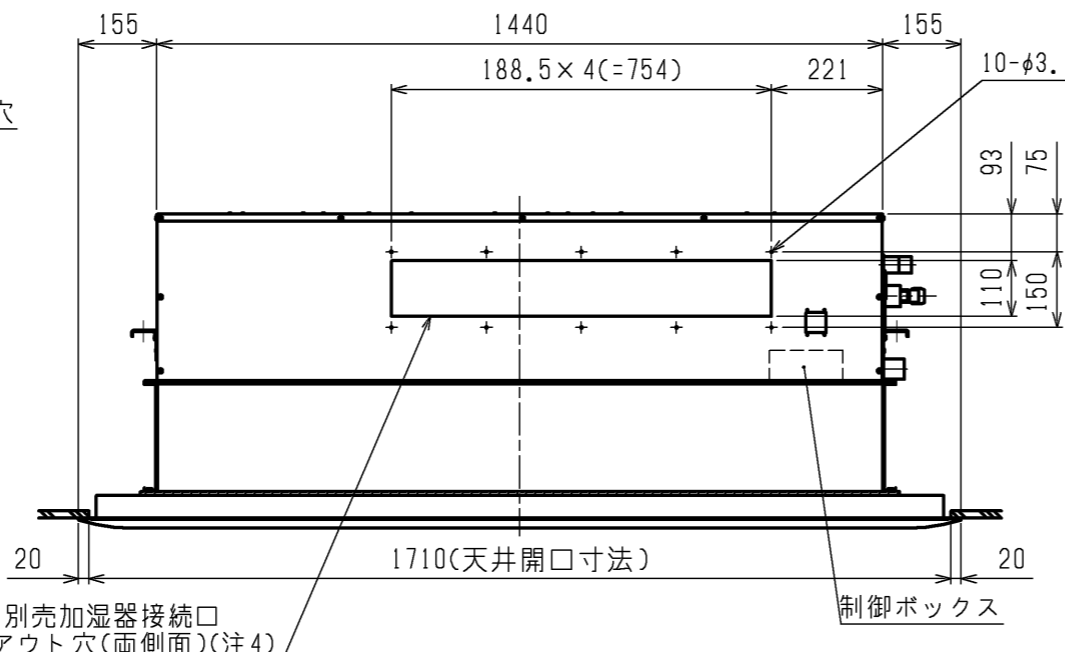
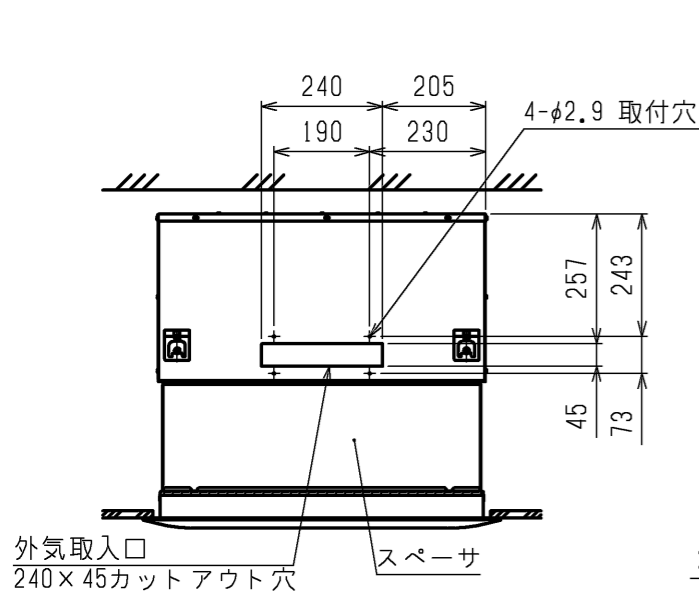


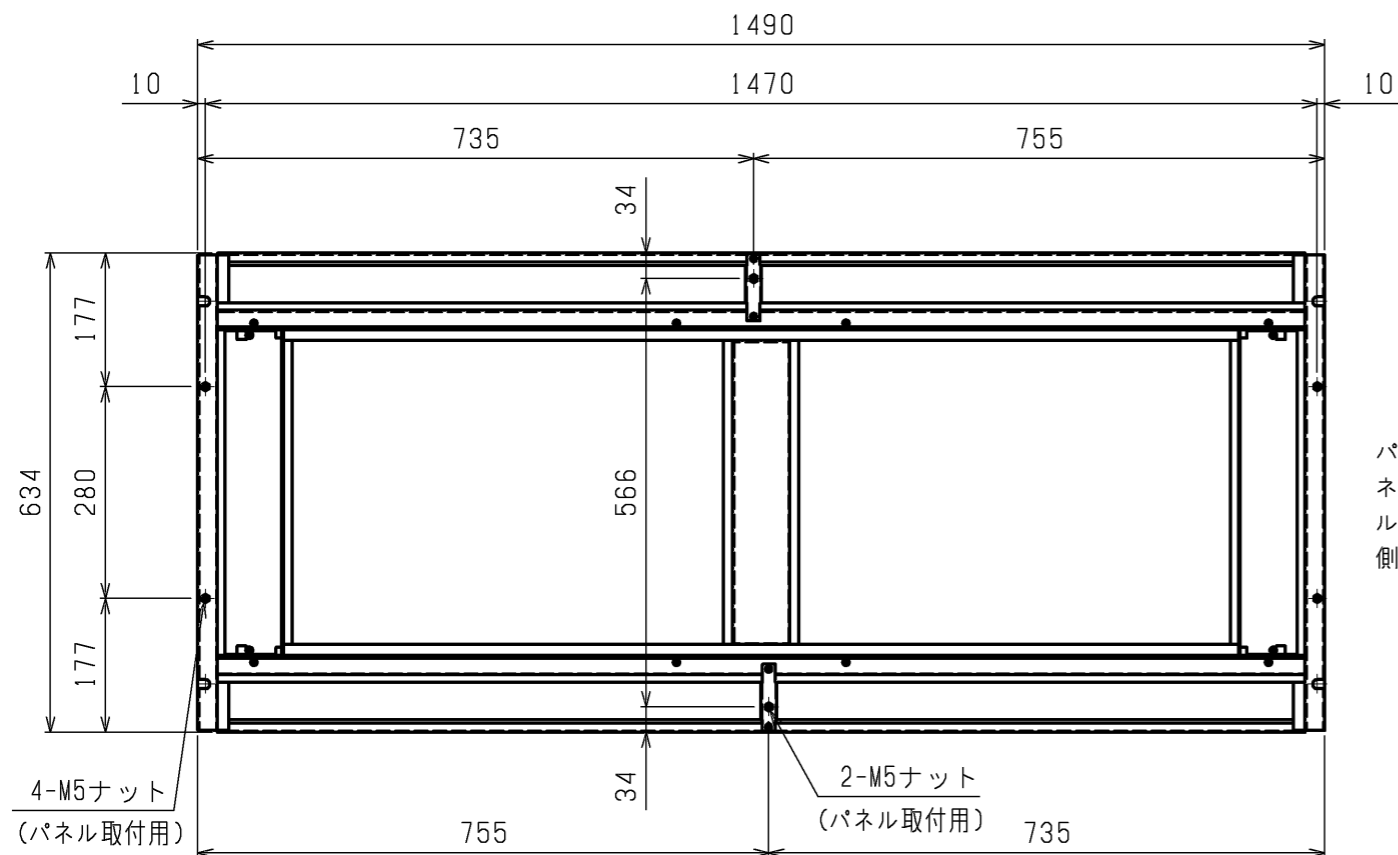
- 注1. 天井材組込タイプの化粧パネルをご使用の場合天井材組込可能最大厚さは21mmです。
 注2. 吊りボルトは耐震など必要に応じ、振れ止め用耐震支持部材にて補強を行ってください。
 注3. 吊りボルトおよび振れ止め用耐震支持部材はM10を使用してください。(現地御手配)
 注4. 分ダクト接続口は両側面にあります。(どちらか片方のみご使用可能です。)
 注5. ドレンポンプ内蔵です。
 注6. ドレンホースは、接着方式で室内ユニットと現地配管を固定してください。
 自然排水口にドレンホースを接続される場合は必ず弊社指定(サービス部品)のホースバンドをご使用ください。指定のホースバンド以外を使用すると排水口が割れる場合があります、水漏れの原因となります。



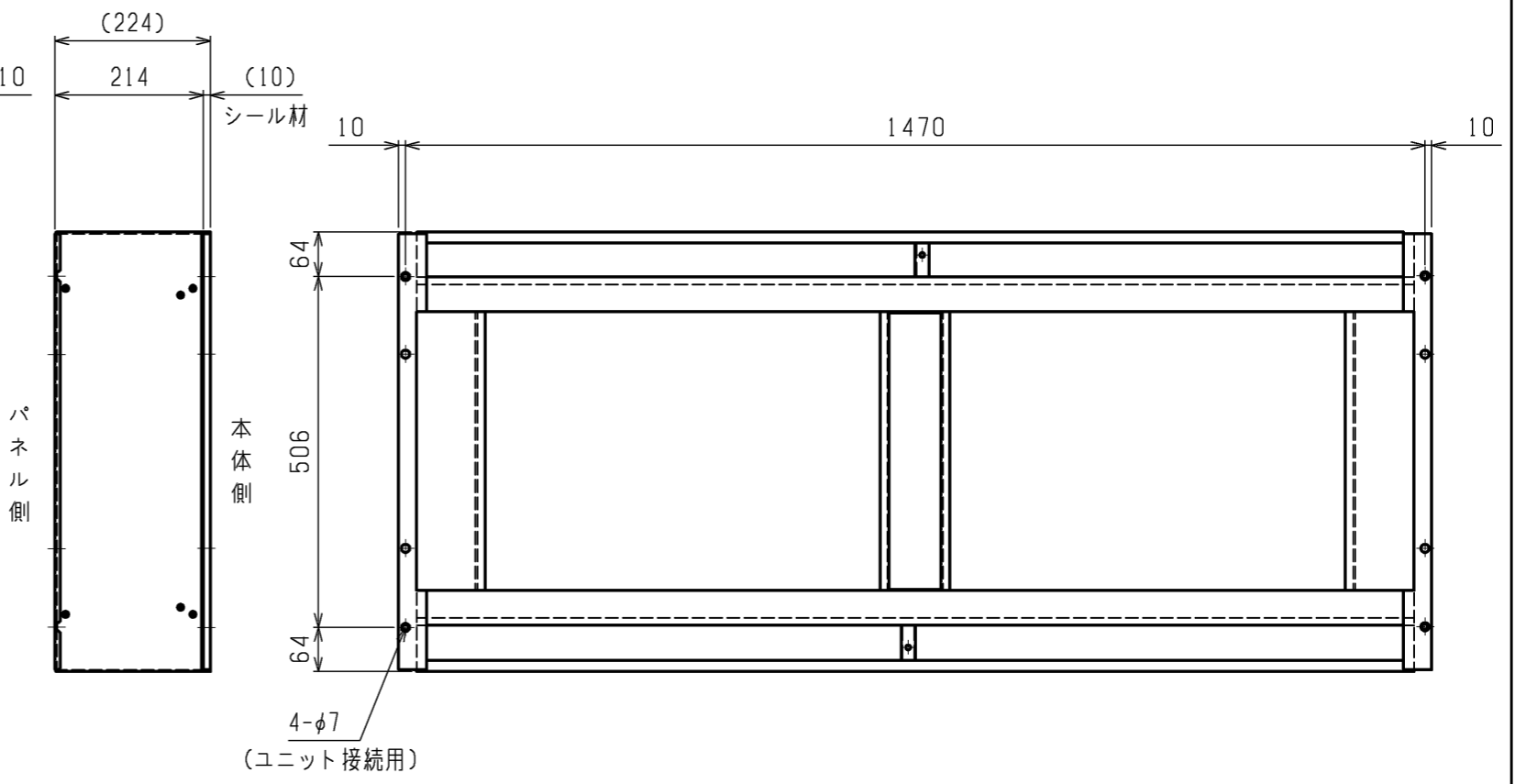
本体形名	パネル形名	①ガス配管 サイズ*	②エキ配管 サイズ*
PLFY-P80LMG4			
PLFY-P90LMG4	CMP-P140LWHG3(塗装パネル)	φ15.88	φ9.52
PLFY-P112LMG4	CMP-P140LXH3(天井材組込パネル)		
PLFY-P140LMG4			
PLFY-P140LMG4			

作成日付 ISSUED	改定日付 REVISED	TITLE
16-03-16		PLFY-P80~140LMG4 天井カセット形二方向吹出し室内ユニット外形図
SCALE NTS	三菱電機株式会社	DRW.NO. W KS94L997
		REV. PAGE 1/2

*



スペーサ外形図



本体形名	スペーサ形名
PLFY-P80LMG4	PAC-KG87TB
PLFY-P90LMG4	
PLFY-P112LMG4	
PLFY-P140LMG4	

<スペーサ組込み仕様>

	作成日付 ISSUED	改定日付 REVISED	TITLE PLFY-P80~140LMG4 天井カセット形二方向吹出し室内ユニット外形図		
	DIM. mm	16-03-16			
SCALE NTS	三菱電機株式会社		DRW.NO. W KS94L997	REV.	PAGE 2/2