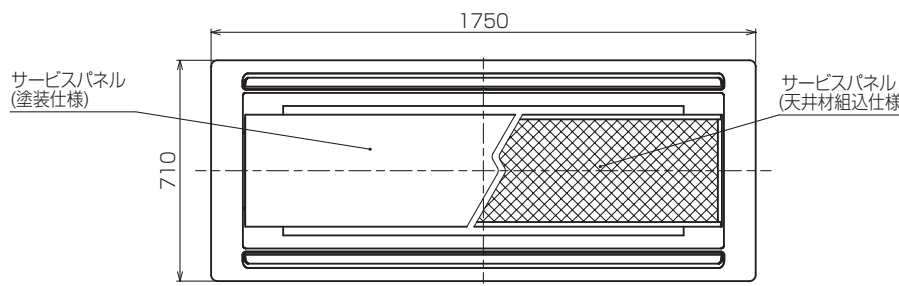
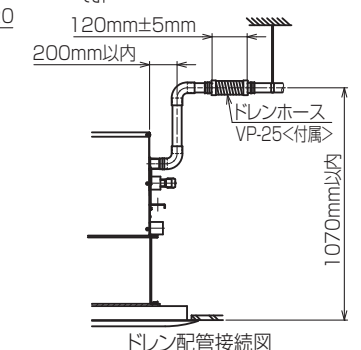
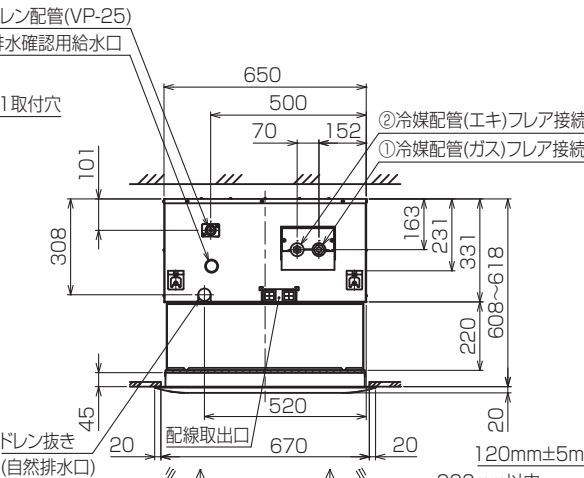
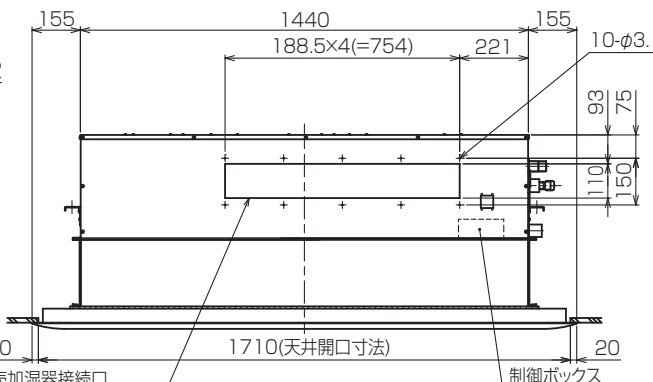
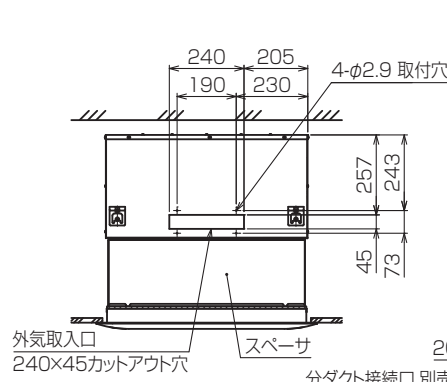


- 注1. 天井材組込タイプの化粧パネルをご使用の場合天井材組込可能最大厚さは21mmです。
- 注2. 吊りボルトは耐震など必要に応じて、振れ止め用耐震支持部材にて補強を行ってください。
- 注3. 吊りボルトおよび振れ止め用耐震支持部材はM10を使用してください。(現地御手配)
- 注4. 分ダクト接続口は両側面にあります。(どちらか片方のみご使用可能です。)
- 注5. ドレンポンプ内蔵です。
- 注6. ドレンホースは、接着方式で室内ユニットと現地配管を固定してください。  
自然排水口にドレンホースを接続される場合は必ず弊社指定(サービス部品)のホースバンドをご使用ください。指定のホースバンド以外を使用すると排水口が割れる場合があり、水漏れの原因となります。

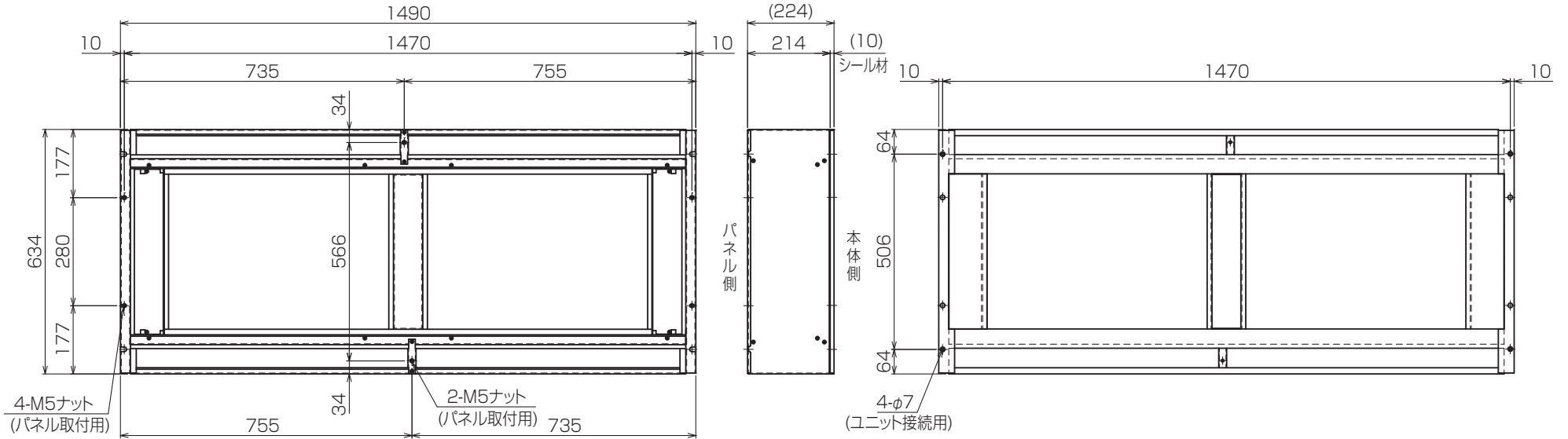


<スペーサ組込み仕様> KL94C547

機種	パネル形名	①ガス配管サイズ	②R配管サイズ
PLFY-P80LMG5			
PLFY-P80LMG5	CMP-P140LWHG5(塗装仕様)	φ15.88	φ9.52
PLFY-P112LMG5	CMP-P140LXH5G5(天井材組込仕様)		
PLFY-P140LMG5			

単位	スケール	作成日	形名	PLFY-P80LMG5
mm	NTS	2017-05-31	インバーターマルチエアコン フリープランシステム 天井カセット形二方向吹出し室内ユニット 外形図	
三菱電機株式会社			図番	GA-PLFY-P80LMG5-S
			副番	
			頁	1/2

スパーサ外形図



適用機種	スパーサ形名
PLFY-P80LMG5	PAC-KW87TB
PLFY-P00LMG5	
PLFY-P112LMG5	
PLFY-P140LMG5	

<スパーサ組込み仕様> KL94C547

単位	スケール	作成日	形名	PLFY-P80LMG5
mm	NTS	2017-05-31	インバーターマルチエアコン フリープランシステム 天井カセット形二方向吹出し室内ユニット 外形図	
三菱電機株式会社			図番	GA-PLFY-P80LMG5-S
			副番	
			頁	2/2