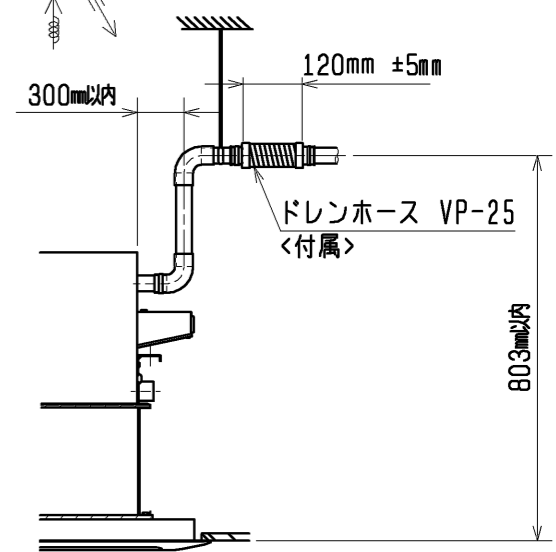
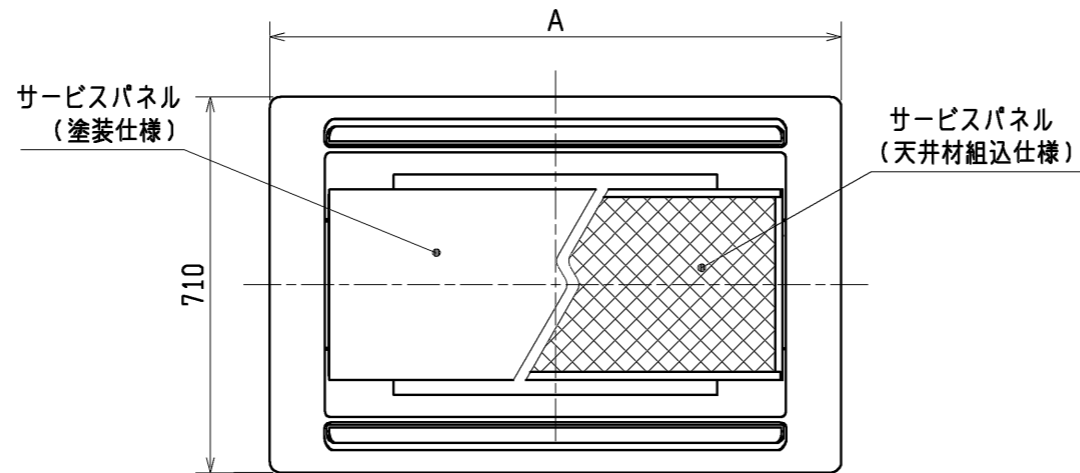
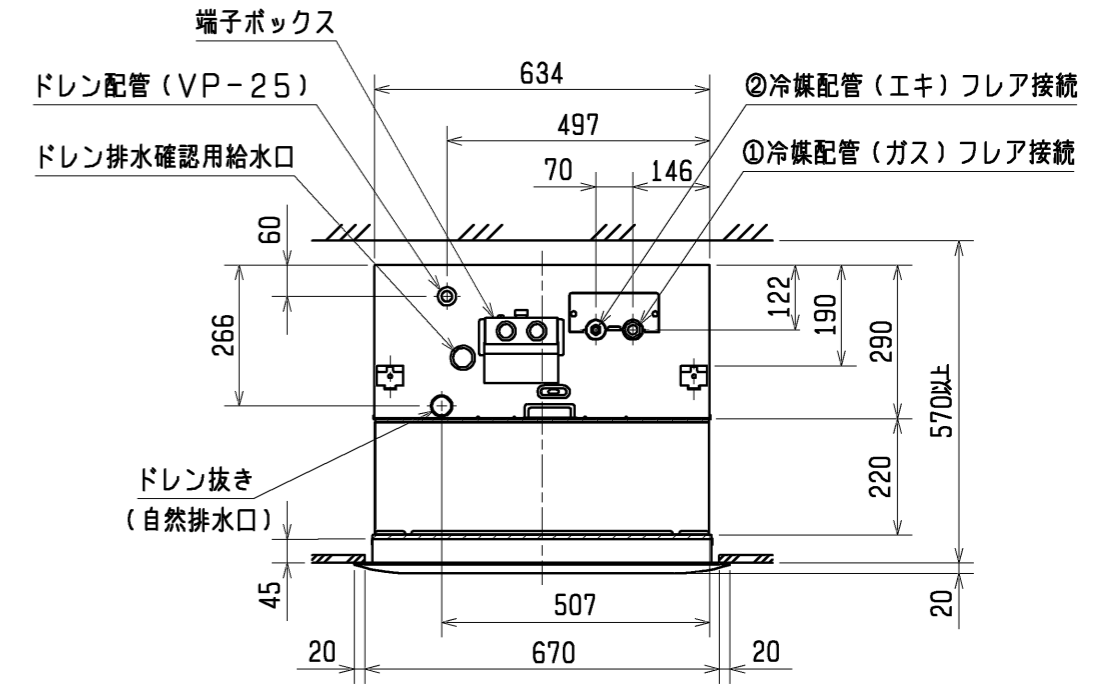
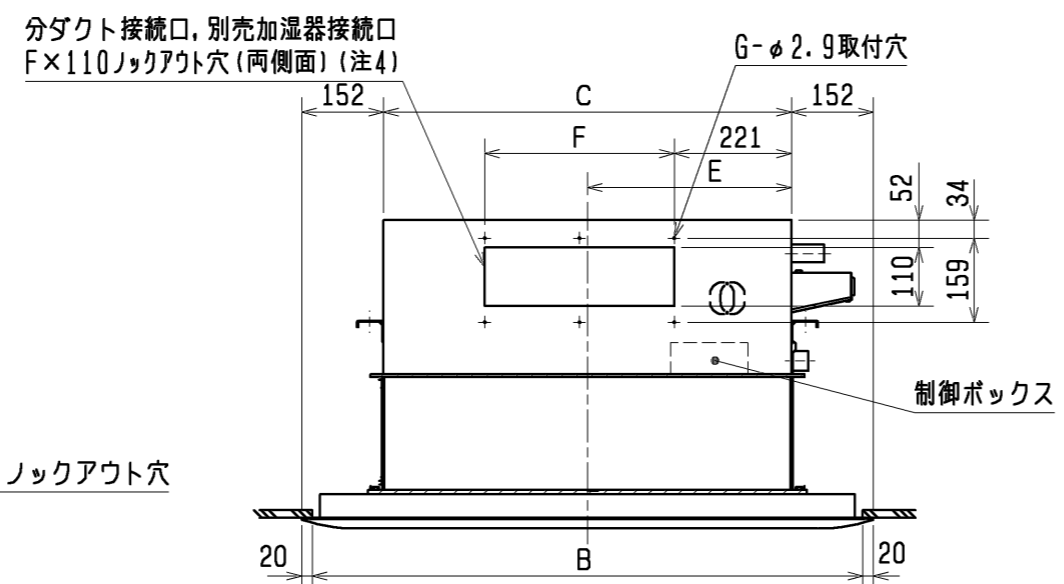
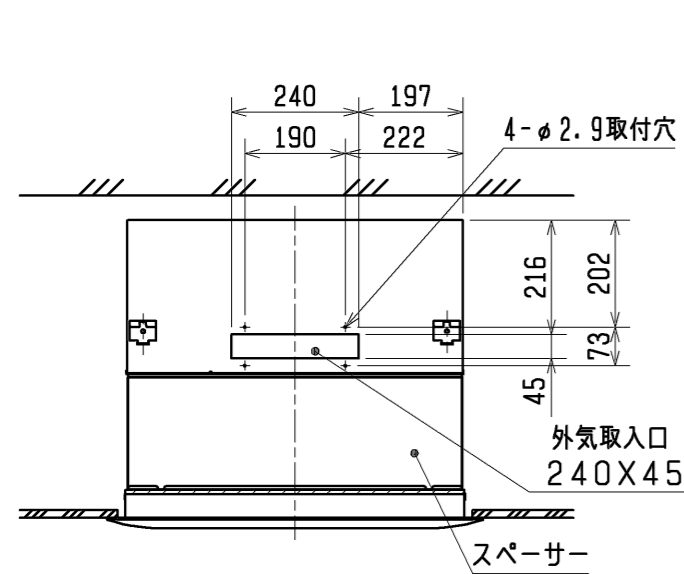


- 注1. 天井材組込タイプの化粧パネルをご使用の場合天井材組込可能最大厚さは21mmです。
 注2. 吊りボルトは耐震など必要に応じ、振れ止め用耐震支持部材にて補強を行ってください。
 注3. 吊りボルトおよび振れ止め用耐震支持部材はM10を使用してください。(現地御手配)
 注4. 分ダクト接続口は両側面にあります。(どちらか片方のみご使用可能です。)

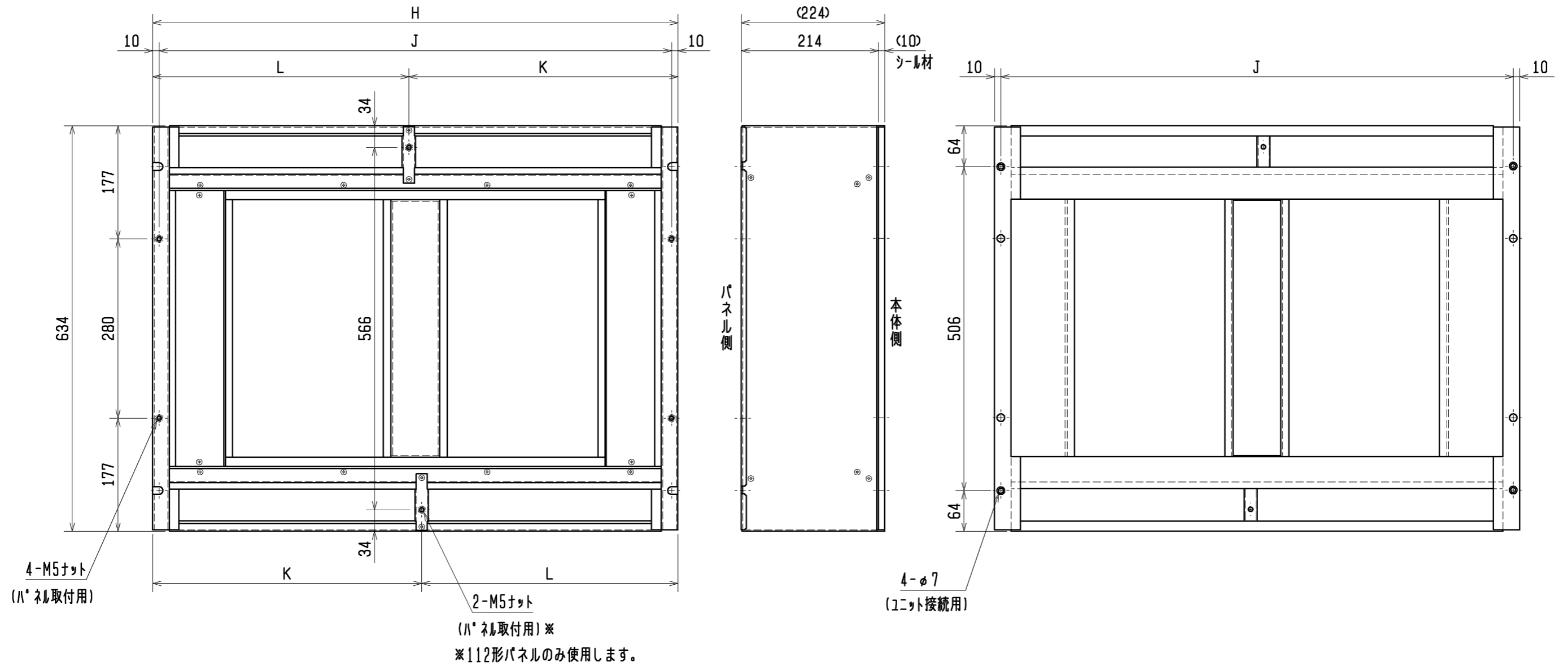


<スペーサー組込仕様>

| 本体形名 | パネル形名 | A | B | C | D | E | F | G | ①ガス配管サイズ* | ②I+配管サイズ* | 本体形名 |
|---------------|--------------------------|------|------|------|------|-----|-----------------|----|-----------|-----------|------|
| PLFY-P22LM-G | CMP-P45LWH-G (塗装パネル) | | | | | | | | | | P22 |
| PLFY-P28LM-G | CMP-P45LXH-G (天井材組込パネル) | | | | | | | | | | P28 |
| PLFY-P36LM-G | | 1080 | 1040 | 776 | 824 | 388 | 217.5X2 =435 | 6 | φ12.7 | φ6.35 | P36 |
| PLFY-P45LM-G | | | | | | | | | | | P45 |
| PLFY-P56LM-G | CMP-P71LWH-G (塗装パネル) | | | | | | | | | | P56 |
| PLFY-P71LM-G | CMP-P71LXH-G (天井材組込パネル) | 1250 | 1210 | 946 | 994 | 473 | | | | | P71 |
| PLFY-P80LM-G | CMP-P112LWH-G (塗装パネル) | | | | | | 188.5X4 =754 | 10 | φ15.88 | φ9.52 | P80 |
| PLFY-P90LM-G | CMP-P112LXH-G (天井材組込パネル) | 1750 | 1710 | 1446 | 1494 | 723 | | | | | P90 |
| PLFY-P112LM-G | | | | | | | | | | | P112 |

| | | | |
|-----------|----------------|-----------------|--|
| | 作成日付 ISSUED | 改定日付 REVISED | TITLE |
| | 11-02-17 | | PLFY-P22~112LM-G 天井カセット形二方向吹出し室内ユニット外形図 |
| SCALE NTS | 三菱電機株式会社 | | DRW. NO. WKD94L231 |
| | | REV. | PAGE 1/2 |

スパーサー外形図



| 本体形名 | スパーサー形名 | H | J | K | L |
|--|------------|------|------|-----|-----|
| PLFY-P22LM-G PLFY-P28LM-G PLFY-P36LM-G PLFY-P45LM-G | PAC-KH81TB | 820 | 800 | 420 | 400 |
| PLFY-P56LM-G PLFY-P71LM-G | PAC-KH83TB | 990 | 970 | 505 | 485 |
| PLFY-P80LM-G PLFY-P90LM-G PLFY-P112LM-G | PAC-KH84TB | 1490 | 1470 | 755 | 735 |

<スパーサー組込仕様>

| | | | |
|-----------|----------------|-----------------|--|
| | 作成日付 ISSUED | 改定日付 REVISED | TITLE |
| | 11-02-17 | | PLFY-P22~112LM-G 天井カセット形二方向吹出し室内ユニット外形図 |
| SCALE NTS | 三菱電機株式会社 | | DRW. NO. WKD94L231 REV. PAGE 2 / 2 |