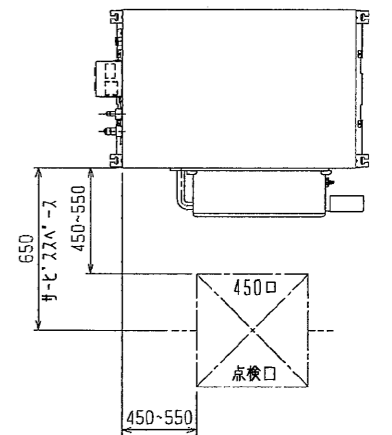
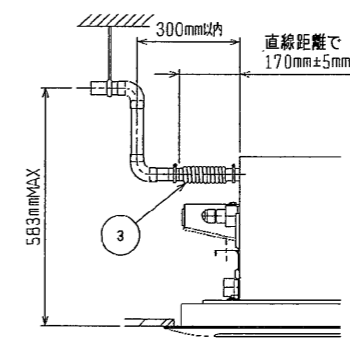
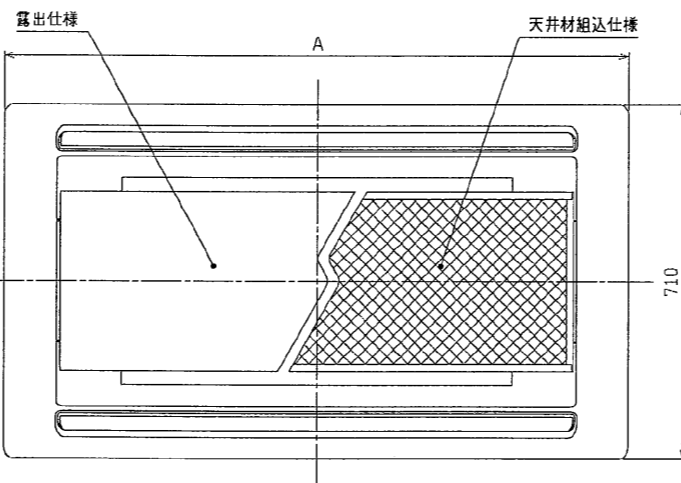
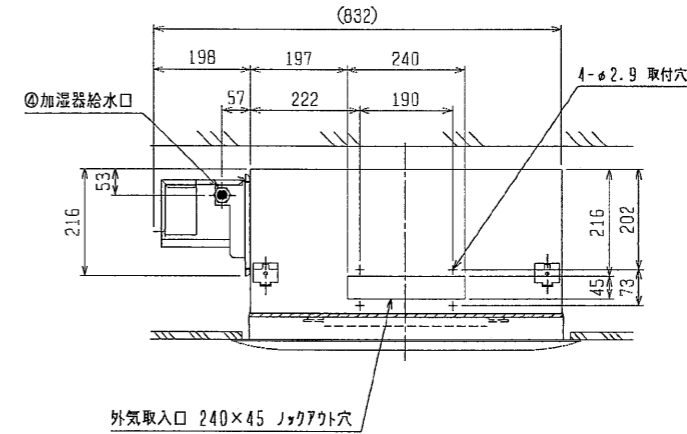
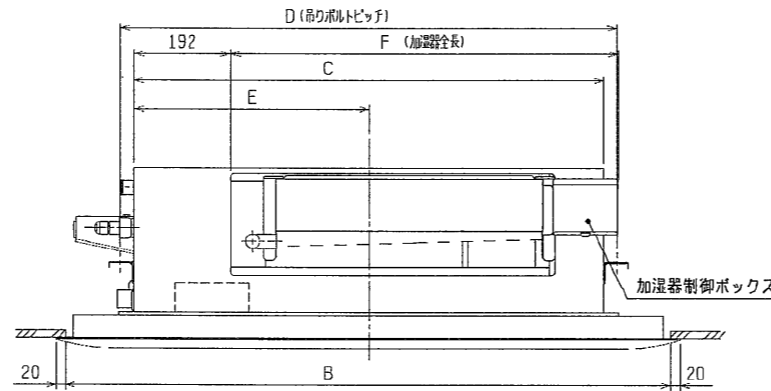
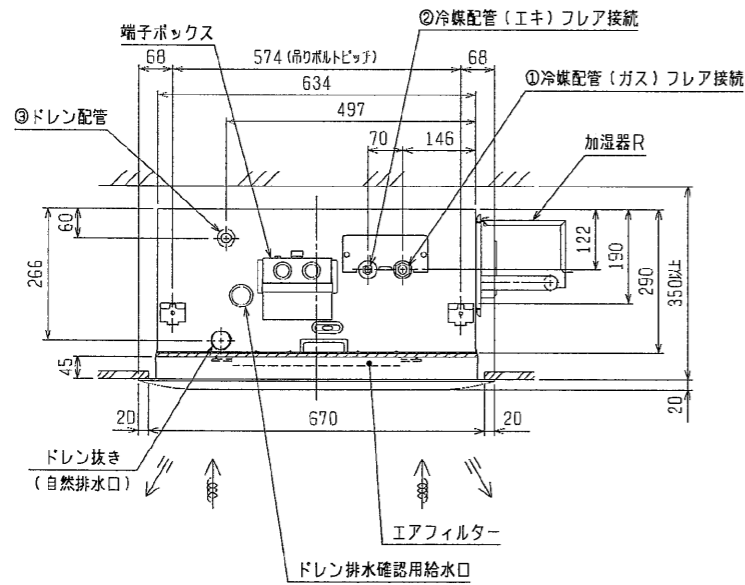


- 注1. 天井材組込タイプの化粧パネルをご使用の場合、天井材組込可能最大厚さは21mmです。  
 2. 吊りボルトは耐震など必要に応じ、振れ止め用耐震支持部材にて補強を行ってください。  
 3. 吊りボルトおよび振れ止め用耐震支持部材はM10を使用してください。(現地御手配)  
 4. 本図はR(右仕様)を取付けた場合を示します。L(左仕様)の場合は加湿器の取付位置が本図と対称になります。  
 加湿器は片側(またはR)のみの取付に加え、容量アップする場合は2個取付け可能です。  
 5. 加湿器を片側のみ取付けの場合は給水圧力を0.05~0.5MPaの範囲でお使いください。  
 加湿器を2個取付けの場合は給水圧力を必ず減圧弁(現地御手配)で0.05~0.1MPaに減圧してください。  
 6. サービスメンテナンズの為、下図の指定位置に必ず点検口を設置してください。  
 7. エアフィルターはパネルに同梱されています。  
 8. R407C室外ユニットの場合、P56・P112形は配管サイズが異なりますので、付属のフレアナットを使用してください。



機種		A	B	C	D	E	F	① カス配管サイズ (スバサイズ)	② エキ配管サイズ (スバサイズ)	③ ドレン配管	④ 加湿器給水口 (スバサイズ)
PLFY-P22LMD-E1	CMP-P45LW-D (塗装なし)	1080	1040	776	824	388	778	φ12.7 (本体側23HEX, フレアナット側27HEX)	φ6.35 (本体側17HEX, フレアナット側17HEX)	P22	φ6.35 (17HEX フレアナット)
PLFY-P28LMD-E1	MCMP-P45LWH-E (塗装あり)							P28			
PLFY-P36LMD-E1	CMP-P45LX-D (天井材組込あり)							P36			
PLFY-P45LMD-E1	MCMP-P45LXH-E (天井材組込あり)							P45			
PLFY-P56LMD-E1	CMP-P71LW-D (塗装なし)	1250	1210	946	994	473	778	*1 φ12.7 (本体側26HEX, フレアナット側29HEX)	*1 φ6.35 (本体側19HEX, フレアナット側22HEX)	P56	
PLFY-P71LMD-E1	MCMP-P71LWH-E (塗装あり)							*2 φ15.88 (本体側26HEX, フレアナット側29HEX)	*2 φ9.52 (本体側19HEX, フレアナット側22HEX)		
PLFY-P80LMD-E1	CMP-P112LW-D (塗装なし)	1750	1710	1446	1494	723	1096	φ15.88 (本体側26HEX, フレアナット側29HEX)	φ9.52 (本体側19HEX, フレアナット側22HEX)	P71	
PLFY-P90LMD-E1	MCMP-P112LWH-E (塗装あり)							*1 φ15.88 (本体側29HEX, フレアナット側36HEX)	*1 φ9.52 (本体側19HEX, フレアナット側22HEX)		
PLFY-P112LMD-E1	CMP-P112LX-D (天井材組込あり)							*2 φ19.05 (本体側29HEX, フレアナット側36HEX)	*2 φ9.52 (本体側19HEX, フレアナット側22HEX)		

\*1: R410A 室外ユニット  
 \*2: R407C 室外ユニット

＜自然蒸発式加湿器組込み仕様(片側組込み)＞

作成日付 ISSUED	改定日付 REVISED	TITLE
2004-12-22	2004-12-22	PLFY-P22・28・36・45・56・71・80・90・112LMD-E1 インパ-タムエアコン フリー-フ-ランシステム 天井カセット形二方向吹出し室内ユニット外形図
SCALE NTS	三菱電機株式会社	DRW. NO. W275977
		REV. PAGE 1/1