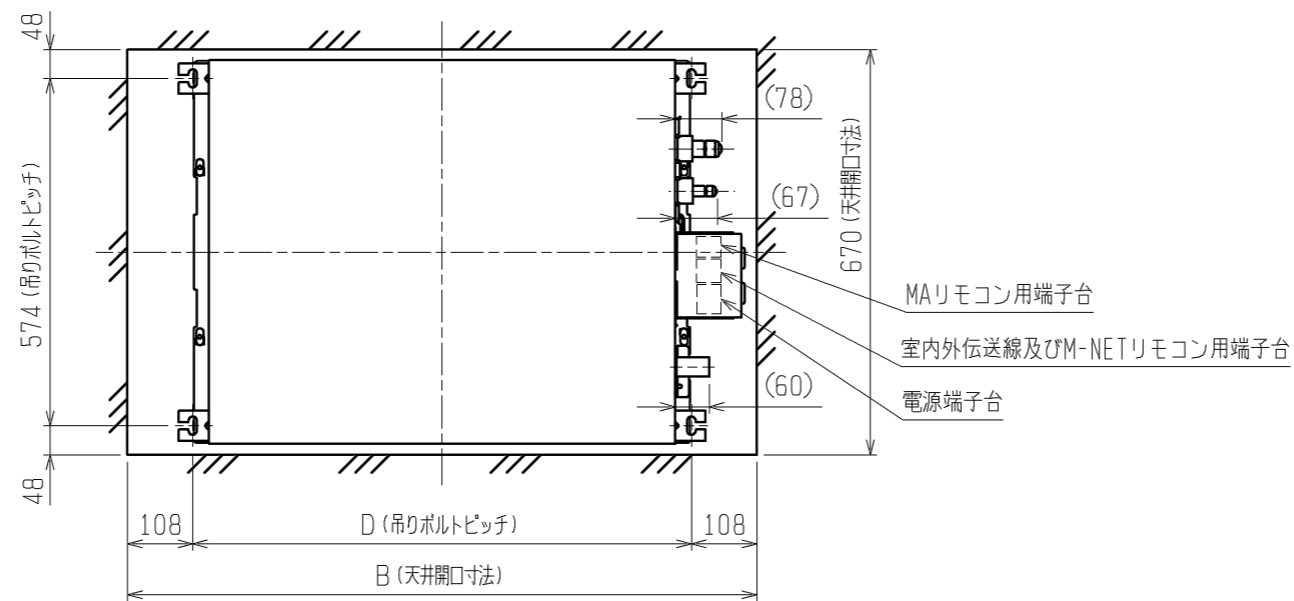
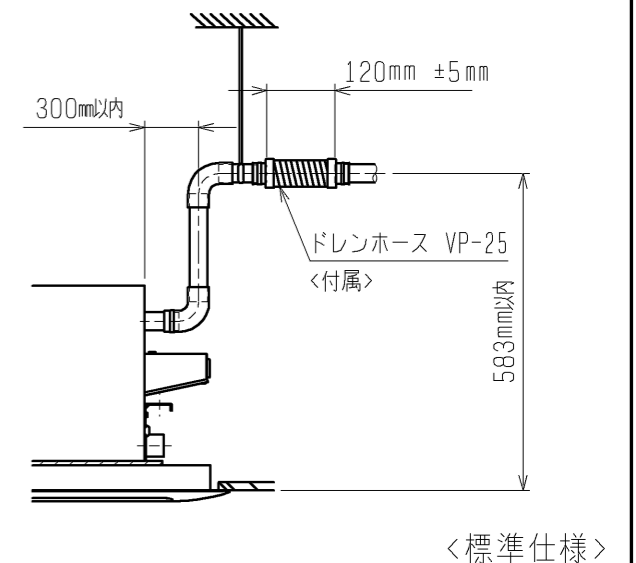
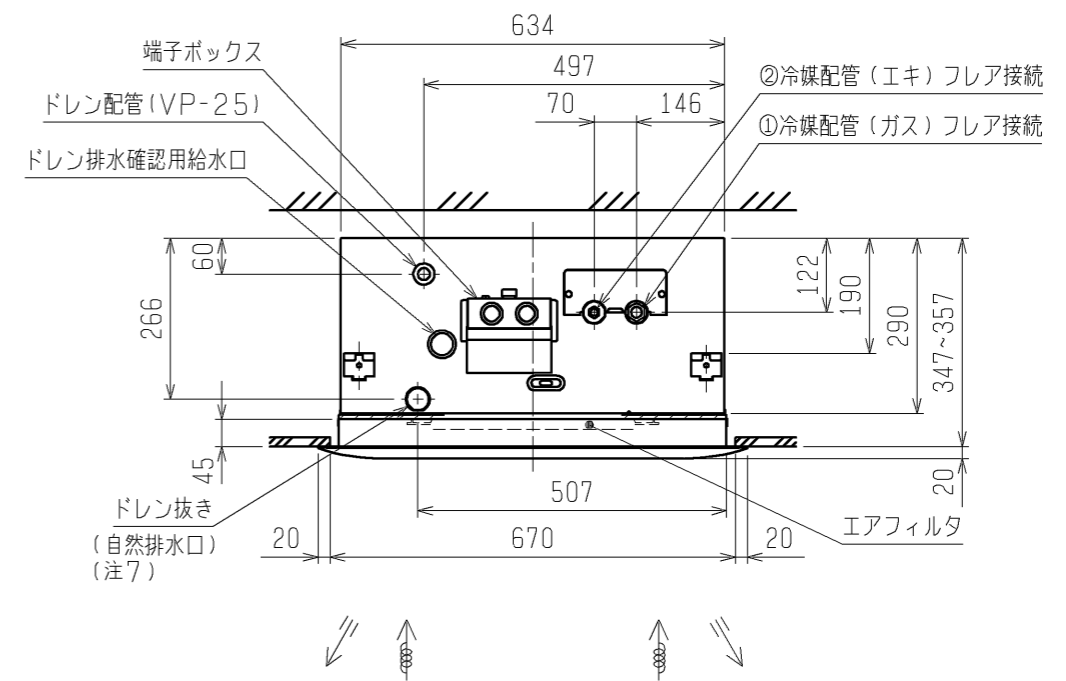
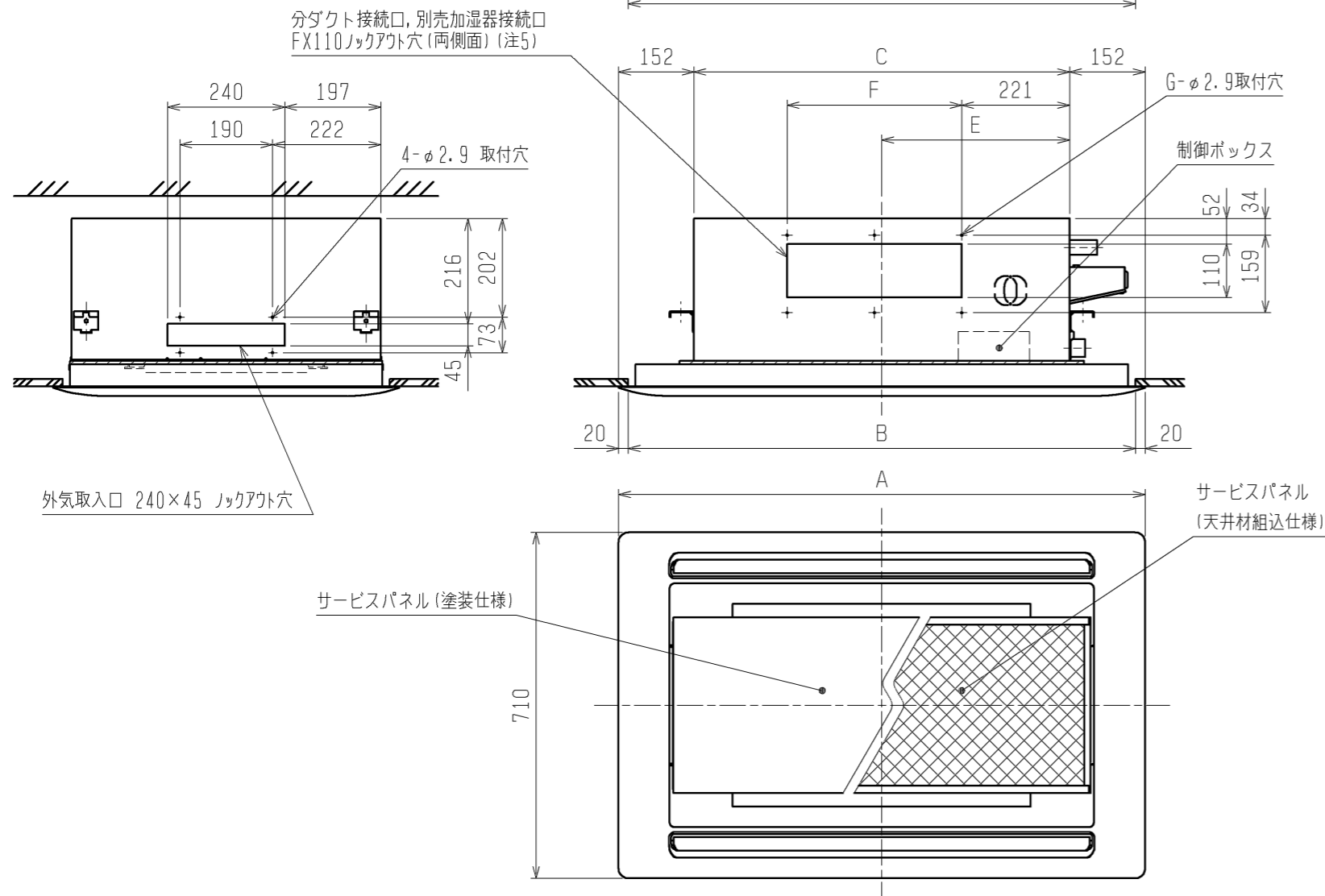


パッケージエアコン 室内ユニット仕様書 (2方向天井設置形・新冷媒R32)						
形名	PLFY-P90LMG3		台数		記号	
電 源		冷 房			暖 房	
電 力		単相 200V 50Hz				
能 率		9.0			10.0	
空気条件	室内側	乾球温度 / 湿球温度	27 / 19			20 / -
	室外側	乾球温度 / 湿球温度	35 / -			7 / 6
電気特性	消費電力		kW			0.15
	運転電流		A			0.79
リモコン温度設定範囲		°C			19~30 (ドライ含)	
風 向 調 整 <上下方向>		オートボタンを水平より 0°、40°、60°、80° に設定可				
送風機	形式 × 個数		ターボファン×2			
	風量 (強/中/弱)		m³/min			22.0 / 18.5 / 15.5
	機外静圧		Pa			0
	電動機出力		kW			0.035 × 2
外 装		本体: 溶融亜鉛メッキ鋼板 パネル: マンセル 6.4Y 8.9/0.4				
外形寸法 (本体) <高さ×幅×奥行>		mm			290 × 1446 × 634	
外形寸法 (パネル) <高さ×幅×奥行>		mm			20 × 1750 × 710	
熱交換器形式		クロスフィン				
エアフィルター		PPハニカム (ロングライフ、抗菌・防カビ仕様)				
防音・断熱材		発泡ポリスチレン、発泡ポリエチレン、ウレタンフォーム				
冷媒配管サイズ / ガス		mm			φ9.52 / φ15.88	
ドレン配管サイズ		mm			外径φ32 (PVC管 VP-25接続可)	
運転音<PWL> (強/中/弱)		dB			61 / 59 / 57	
質 量		kg			本体: 44 パネル: 11.5	
機外配線	最小電線太さ		mm			1.6
	配線用遮断機		A			15
構成部品	運転調整装置 (別売)		ワイヤードリモコン: MAリモコン M-NETリモコン ワイヤレスリモコン (操作部+受光部; 受光部は本体には取付できません) 昇降パネルリモコン (別途手配)			
	化粧パネル (別売)		塗装パネル / 天井材組込用パネル (天井材貴社組込) / 自動昇降用パネル リブレスパネル			
別売部品	加湿器 (直付方式): 加湿能力 0.9 [l/h] (自然蒸発式、2台接続可能) パワー脱臭フィルター (別売の多機能ケースメントまたはスプレーが必要です) 高性能フィルター: 比色法65%/90% (別売の多機能ケースメントまたはスプレーが必要です) 吹き分けプレート (7:3): 吹出風量を7:3に吹分けます。 多機能ケースメント: 本体据付高さ110mmアップ スプレー: 本体据付高さ220mmアップ 外気取入ダクトフランジ					
付属品	据付説明書、取扱説明書、冷媒配管用断熱パイプ、ドレンホース、結束バンド 吊り用座金、天井開口ゲージ取付ネジ、天井開口用ゲージ					
付属品 (化粧パネル)	取付説明書、パネルゲージ、結束バンド、ワッシャー、パネル取付ネジトラスネジ					
特記事項, 標準外仕様等	多機能ケースメントをご使用の場合は、本体高さが+110mm高くなります。 スプレーをご使用の場合は、本体高さが+220mm高くなります。 別売部品組合せ可否については、別資料 (WYNC0-5548) を参照ください。 (高性能フィルターとパワー脱臭フィルターの併用はできません) ドレンパン抗菌剤 (本体標準搭載) の交換周期目安は3年です。ご使用環境、ご使用条件により抗菌剤の交換周期の短縮を考慮する必要があります。					
注意事項	1. 冷暖房能力はJIS B 8615-1の空気条件で運転した場合の最大能力です。 2. 実際の冷暖房能力特性は内・外ユニットの組合せにより変わりますので技術資料をご覧ください。 3. 運転音はJRA4065: 2013「パッケージエアコンの音響ワレバル試験方法」に基づいた値です。 4. パネルゲージは、化粧パネルの梱包に印刷されていますので抜き取ってご使用ください。 5. 天井開口用ゲージは室内ユニットの梱包に印刷されていますので抜き取ってご使用ください。 6. 本製品を長く安心してお使い頂くためには定期的な保守・点検が必要です。各部品の点検、保全周期については日本冷凍空調工業会発行のガイドラインを参考にしてください。 7. 天井内が高湿多湿雰囲気 (露点温度26℃以上) で長時間運転されますと、室内ユニットに結露する場合があります。					

パッケージエアコン 室内ユニット仕様書		形名	PLFY-P90LMG3		
三菱電機株式会社		仕様書番号	WYNC1-6970-B-5	B	

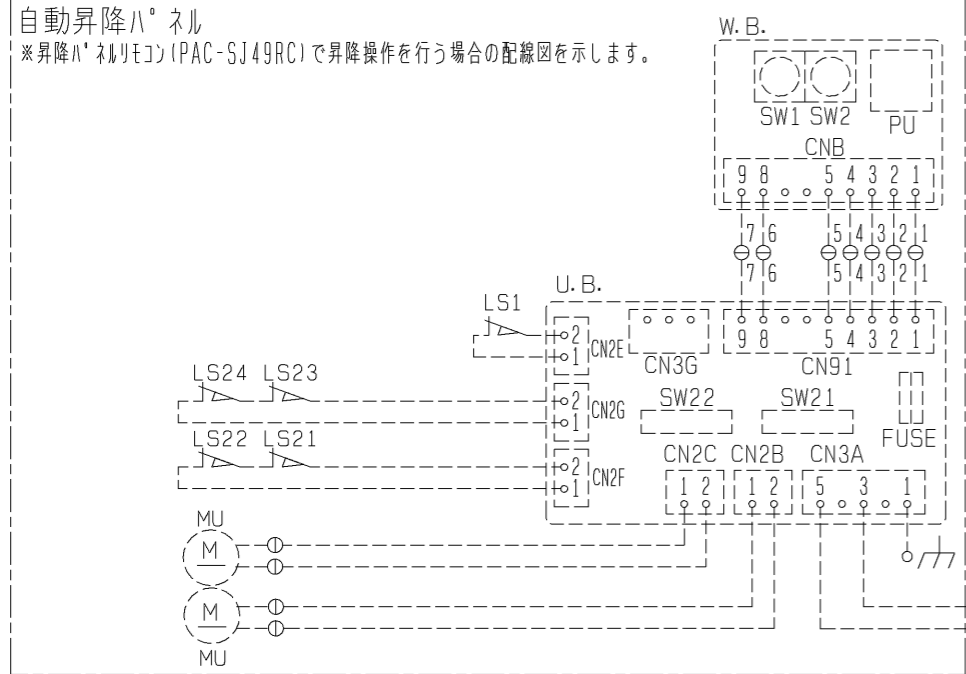
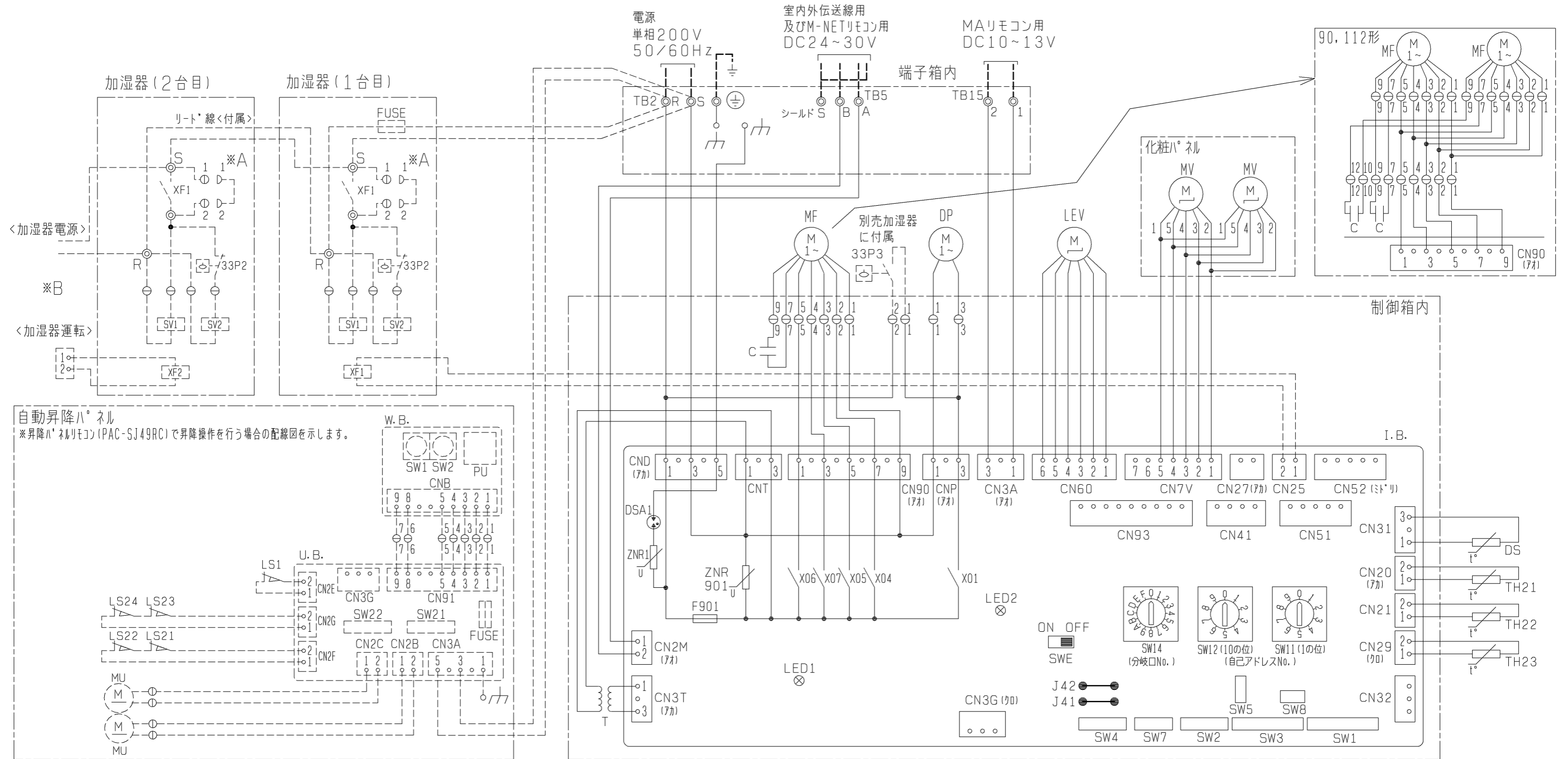


- 注1. 天井材組込タイプの化粧パネルをご使用の場合天井材組込可能最大厚さは21mmです。  
 注2. 吊りボルトは耐震など必要に応じ、振れ止め用耐震支持部材にて補強を行ってください。  
 注3. 吊りボルトおよび振れ止め用耐震支持部材はM10を使用してください。(現地御手配)  
 注4. オプションの高性能フィルタ、パワー脱臭フィルタ組込時は本体高さが110mmアップします。  
 注5. 分ダクト接続口は両側面にあります。(どちらか片方のみご使用可能です。)  
 注6. エアフィルタはパネルに同梱されています。  
 注7. ドレン自然排水を施工する場合はオプションの多機能ケースメント(110mmアップ)またはスパーサ(220mmアップ)をご使用ください。  
 注8. ドレンホースは、接着方式で室内ユニットと現地配管を固定してください。自然排水口にドレンホースを接続される場合は必ず弊社指定(サービス部品)のホースバンドをご使用ください。指定のホースバンド以外を使用すると排水口が割れる場合があります、水漏れの原因となります。



機種	パネル形名	A	B	C	D	E	F	G	①ガス配管サイズ*	②エキ配管サイズ*
PLFY-P22LMG1, PLY-P22LMG3										
PLFY-P28LMG1, PLY-P28LMG3	CMP-P45LWHG1, 2 (塗装ハ°ネ)	1080	1040	776	824	388	217.5X2 =435	6	φ12.7	φ6.35
PLFY-P36LMG1, PLY-P36LMG3	CMP-P45LXHGI, 2 (天井材組込ハ°ネ)									
PLFY-P45LMG1, PLY-P45LMG3										
PLFY-P56LMG1, PLY-P56LMG3	CMP-P71LWHG1, 2 (塗装ハ°ネ)	1250	1210	946	994	473	188.5X4 =754	10	φ15.88	φ9.52
PLFY-P71LMG1, PLY-P71LMG3	CMP-P71LXHGI, 2 (天井材組込ハ°ネ)									
PLFY-P80LMG1, PLY-P80LMG3										
PLFY-P90LMG1, PLY-P90LMG3	CMP-P112LWHG1, 2 (塗装ハ°ネ)	1750	1710	1446	1494	723				
PLFY-P112LMG1, PLY-P112LMG3	CMP-P112LXHGI, 2 (天井材組込ハ°ネ)									

	作成日付 ISSUED	改定日付 REVISED	TITLE
	11-12-22	14-10-20	PLFY-P22~112LMG1 PLFY-P22~112LMG3 天井カセット形二方向吹出し室内ユニット外形図
SCALE NTS	三菱電機株式会社		DRW. NO. WKD94R613 REV. C PAGE 1/1



室内ユニット記号説明

記号	名称	記号	名称	記号	名称
MF	送風機用電動機	CN25	コネクタ(加湿器用)	SW2	スイッチ(能力設定)
C	コンテナ(送風機用電動機)	CN27	コネクタ(タンパ用)	SW3	スイッチ(機能切換2)
I. B.	室内コントロー基板	CN93	コネクタ(ワイヤレスリモコン)	SW4	スイッチ(機種設定)
TB2	電源端子台	CN32	コネクタ(遠方/手元切換入力, 発停入力<パルス>)	SW5	スイッチ(オフショ設定)
TB5	室内外伝送線用及びM-NETリモコン用端子台	CN41	コネクタ(HA端子, 発停入力<パルス>)	SW7	スイッチ(機種切換)
TB15	MARIMON用端子台	CN51	コネクタ(運転状態・異常状態出力, 発停入力<パルス>)	SW8	スイッチ(機能切換3)
F901	ヒューズ<6.3A>	CN52	コネクタ(運転モード・サーモ状態出力, テーマント入力<パルス>)	SW11	スイッチ(アドレス設定用 1の位)
ZNR1, ZNR901	ハリスト			SW12	スイッチ(アドレス設定用 10の位)
DSA1	アラスタ	SWE	コネクタ(送風機・ドレンポンプ 試運転用)	SW14	スイッチ(分岐口No設定用)
T	電源トランス			X01	補助継電器(ドレンポンプ)
DP	ドレンアップモカ			X04	補助継電器(弱風:標準設定)
DS	ドレンセンサ	TH21	サーミスタ(室内温度検知用)	X05	補助継電器(中風:標準設定, 弱風:オフショ設定)
LEV	電子式リア膜延長弁	TH22	サーミスタ(液管温度検知用)	X06	補助継電器(強風:オフショ設定)
MV	ファンモータ	TH23	サーミスタ(カパ管温度検知用)	X07	補助継電器(強風:標準設定, 中風:オフショ設定)
CN3G	コネクタ(自動昇降ハ礼昇降信号)	J41, 42	スイッチ(ワイヤレス・アナハ-設定)		
		SW1	スイッチ(機能切換1)		

自動昇降ハ礼記号説明

記号	名称	記号	名称
U. B.	昇降用コントロー基板	LS1	リミットスイッチ(収納検知)
SW21	スイッチ(機種設定)	LS21~24	リミットスイッチ(張力検知)
SW22	スイッチ(昇降距離設定)	MU	昇降用電動機
FUSE	ヒューズ<3.15A>		
W. B.	昇降用ワイヤレス受光基板		
SW1	応急スイッチ(下降)		
SW2	応急スイッチ(上昇)		
PU	受光部(昇降用)		

加湿器記号説明

記号	名称
XF1, 2	補助継電器(加湿器)
SV1, 2	電磁弁(加湿給水用)
33P2	フロースイッチ(水位検知用)
33P3	フロースイッチ(強制運転用)
FUSE	ヒューズ<5A>

注1. 記号説明

- (太破線): 現地配線 / ----(細破線): 別売部品
- ⊖: コネクタ / ⊙: 端子台
- 2. ドレンポンプ試運転時は、室内コントローラ基板上コネクタ(SWE)をONに差替えてください。ドレンポンプがまわります。
- 3. 図中※A部は加湿器用電磁弁強制運転時のコネクタです。(挿入状態で電源を入れると連続運転となります。) 試運転確認後にはコネクタは取りはずしてください。
- 4. 図中※B部、2台目の加湿器の運転信号と電源線は接続せず、加湿器に付属のリード線を接続し1台目から供給してください。

室内基板サービス用LEDの動作説明

記号	正常時のLED動作
LED1	主電源(室内機200V)印加時→点灯
LED2	MARIMON給電時→点灯

	作成日付 ISSUED	改定日付 REVISED	TITLE
	11-12-26	15-01-08	PLFY-P80~112LMG1 PLFY-P80~112LMG3 天井カセット形二方向吹出し室内ユニット電気配線図
SCALE	三菱電機株式会社		DRW. NO. WKD94R674 REV. B PAGE 1/1