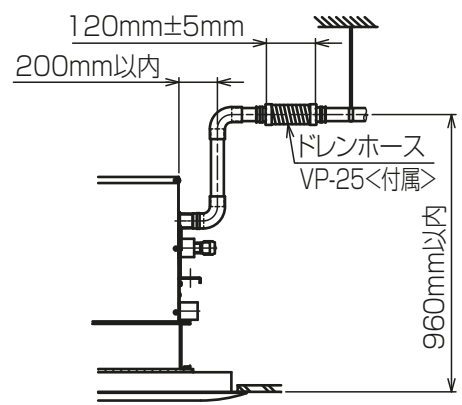
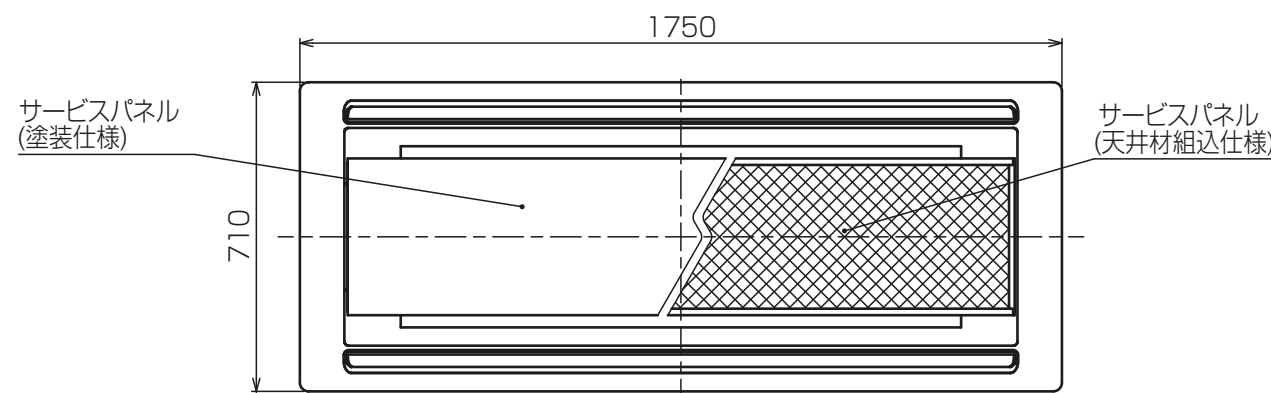
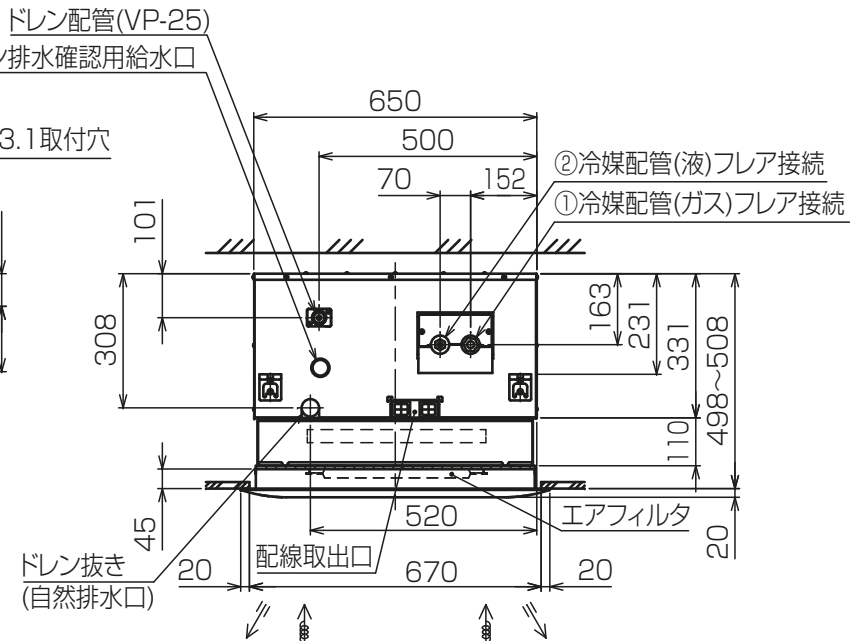
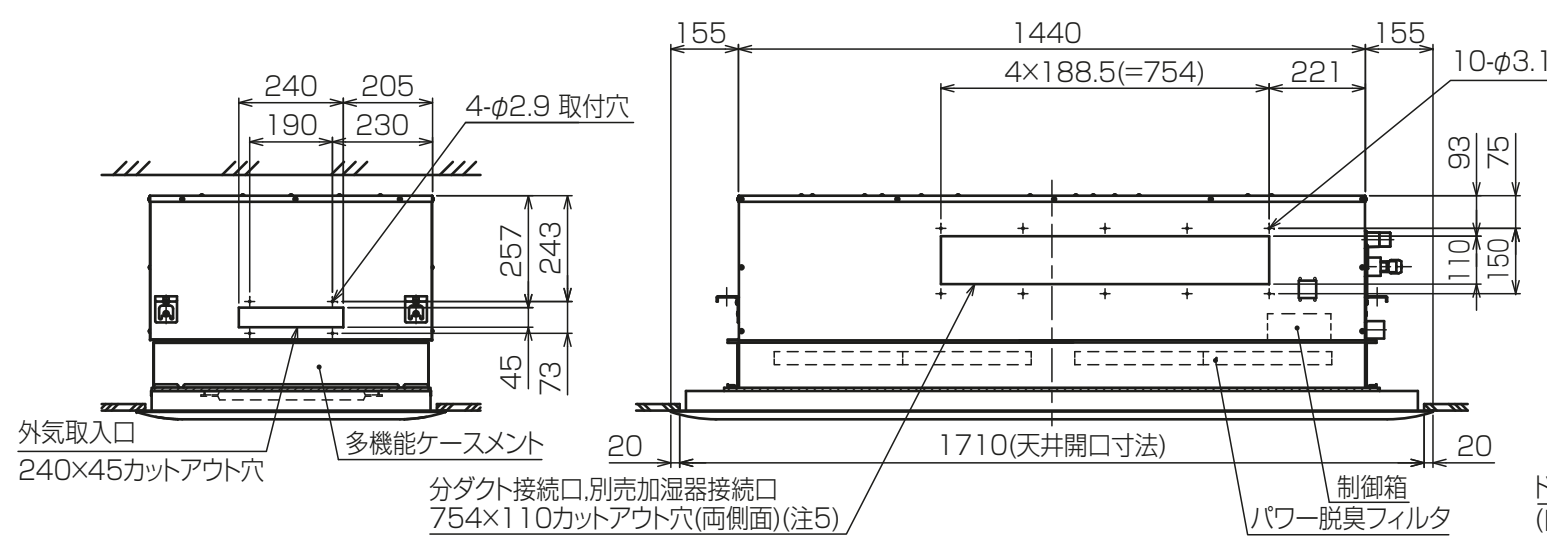


- 注1. 天井材組込タイプの化粧パネルをご使用の場合天井材組込可能最大厚さは21mmです。
 2. 吊りボルトは耐震など必要に応じ、振れ止め用耐震支持部材にて補強を行ってください。
 3. 吊りボルトおよび振れ止め用耐震支持部材はM10を使用してください。(現地御手配)
 4. プレフィルタとしてパネルに同梱のエアフィルタを取付けることができます。
 5. 分ダクト接続口は両側面にあります。(どちらか片方のみご使用可能です。)
 6. パワー脱臭フィルタ組込み時は多機能ケースメントが必要です。
 7. ドレンポンプ内蔵です。
 8. ドレンホースは、接着方式で室内ユニットと現地配管を固定してください。
 自然排水口にドレンホースを接続される場合は必ず弊社指定(サービス部品)のホースバンドをご使用ください。指定のホースバンド以外を使用すると排水口が割れる場合があり、水漏れの原因となります。
 9. 外気取入口から取入れた空気は、パワー脱臭フィルタを通過しません。



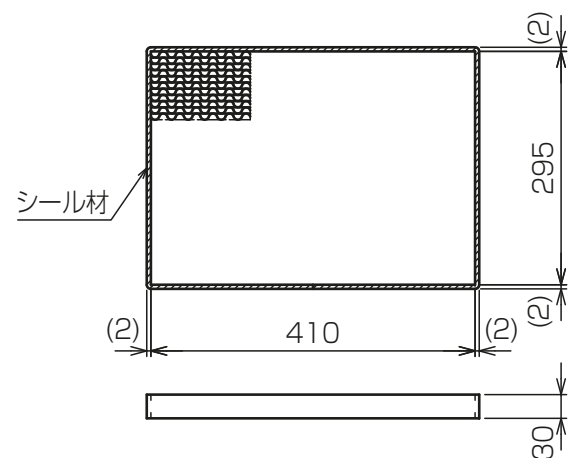
ドレン配管接続図
 <パワー脱臭フィルタ組込み仕様>

機種	パネル形名	①ガス配管 サイズ	②液配管 サイズ
PLFY-P90LMG7			
PLFY-P90LMG7	CMP-P140LWHG5(塗装パ ^レ ル)	φ15.88	φ9.52
PLFY-P112LMG7	CMP-P140LXH5G5(天井材組込パ ^レ ル)		
PLFY-P140LMG7			

本図面の所有権は三菱電機株式会社にある。
 THIS DOCUMENT IS THE PROPERTY OF MITSUBISHI ELECTRIC CORPORATION. KB94C28T

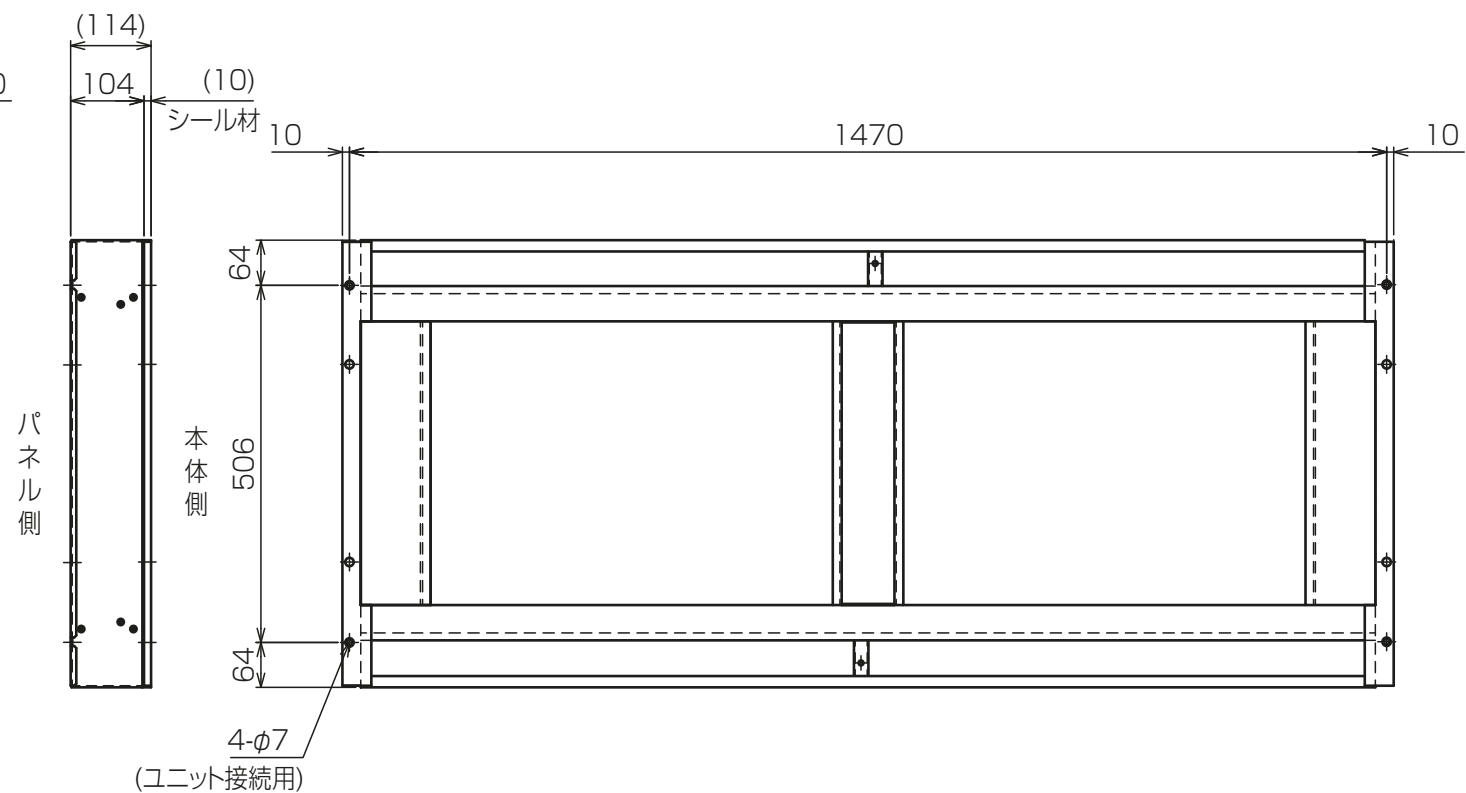
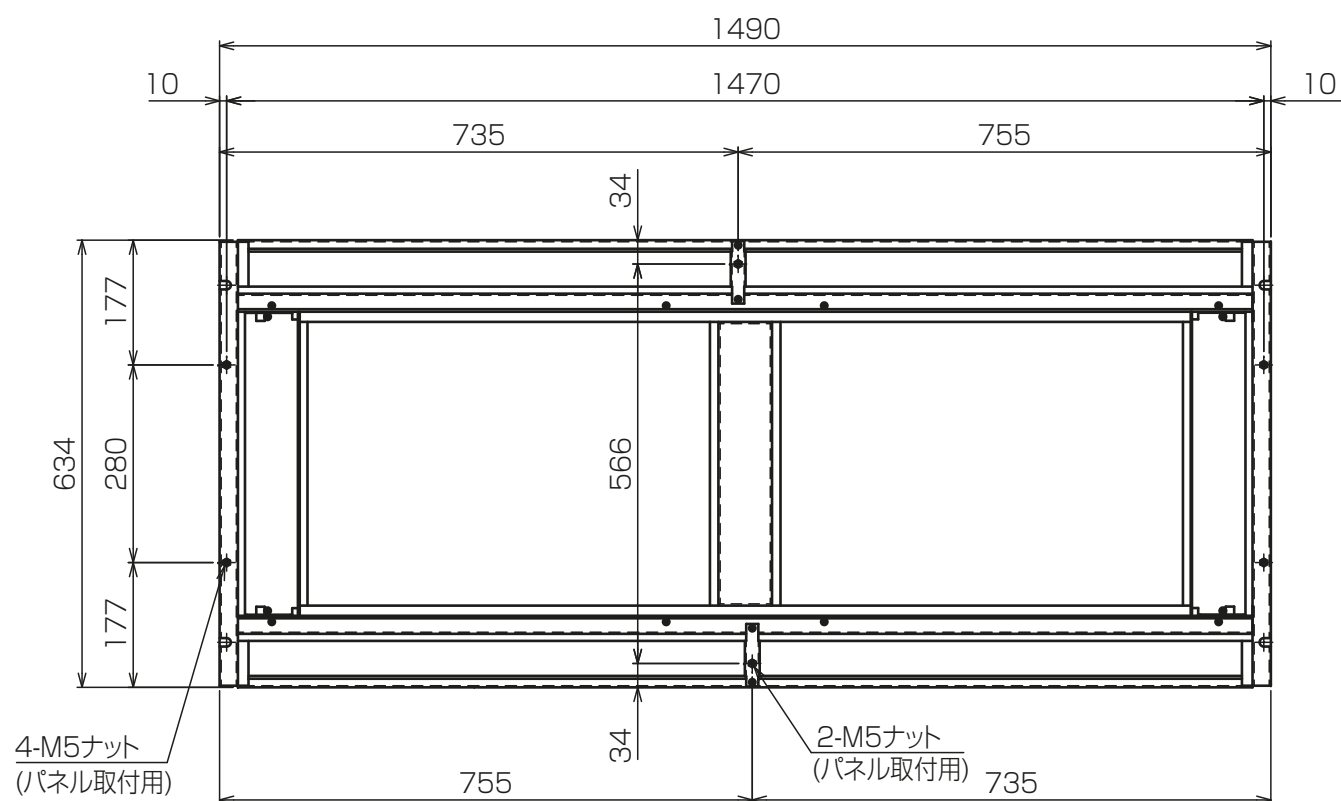
単位	スケール	作成日	形名	PLFY-P90LMG7
DIMENSIONS ARE IN MILLIMETERS	尺度 SCALE DO NOT SCALE	2020-01-31	インバータマルチエアコン フリープランシステム 天井カセット形二方向吹出し室内ユニット 外形図	

パワー脱臭フィルタ外形図



適用機種	多機能ケースメント形名	パワー脱臭フィルタ形名	所要数
PLFY-P80LMG7	PAC-KW79TB	PAC-KW01PCF×2	4
PLFY-P90LMG7			
PLFY-P112LMG7			
PLFY-P140LMG7			

多機能ケースメント外形図



<パワー脱臭フィルタ組込み仕様>

本図面の所有権は三菱電機株式会社にある。
THIS DOCUMENT IS THE PROPERTY OF MITSUBISHI ELECTRIC CORPORATION.

KB94C28T

単位	スケール	作成日	形名	PLFY-P90LMG7		
DIMENSIONS ARE IN MILLIMETERS	尺度 DO NOT SCALE	2020-01-31	インバータマルチエアコン フリープランシステム 天井カセット形二方向吹出し室内ユニット 外形図			
三菱電機株式会社		図番	GA-PLFY-P90LMG7-PF	副番	頁	2/2