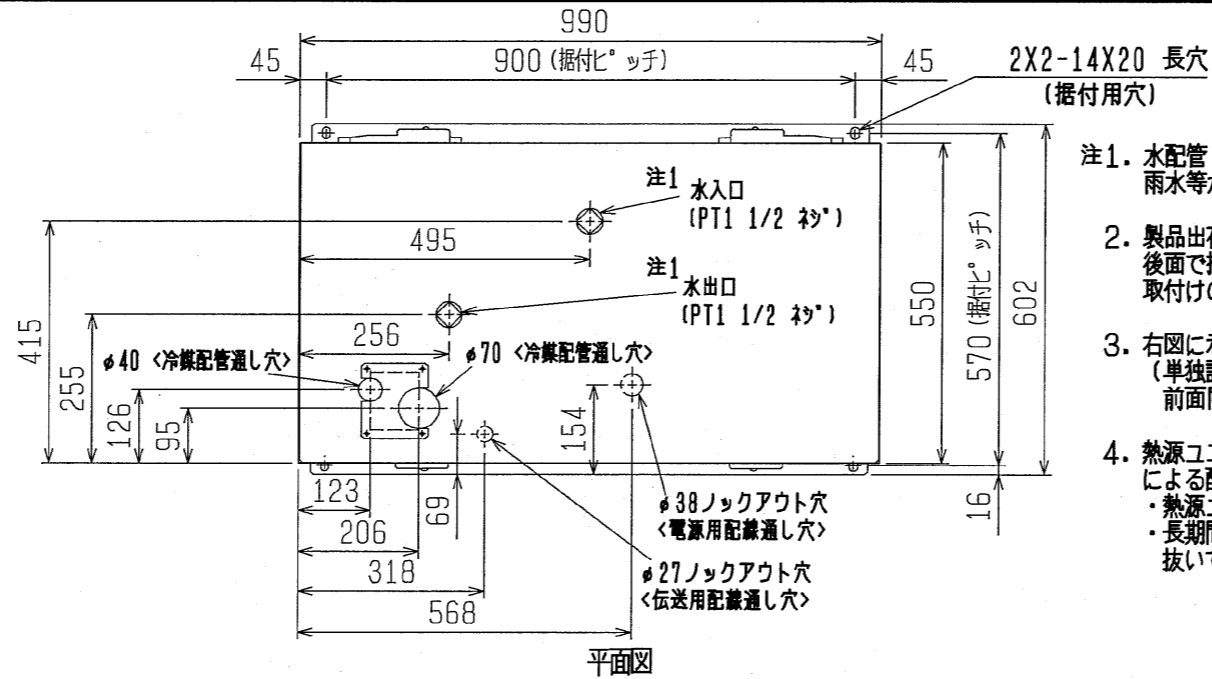
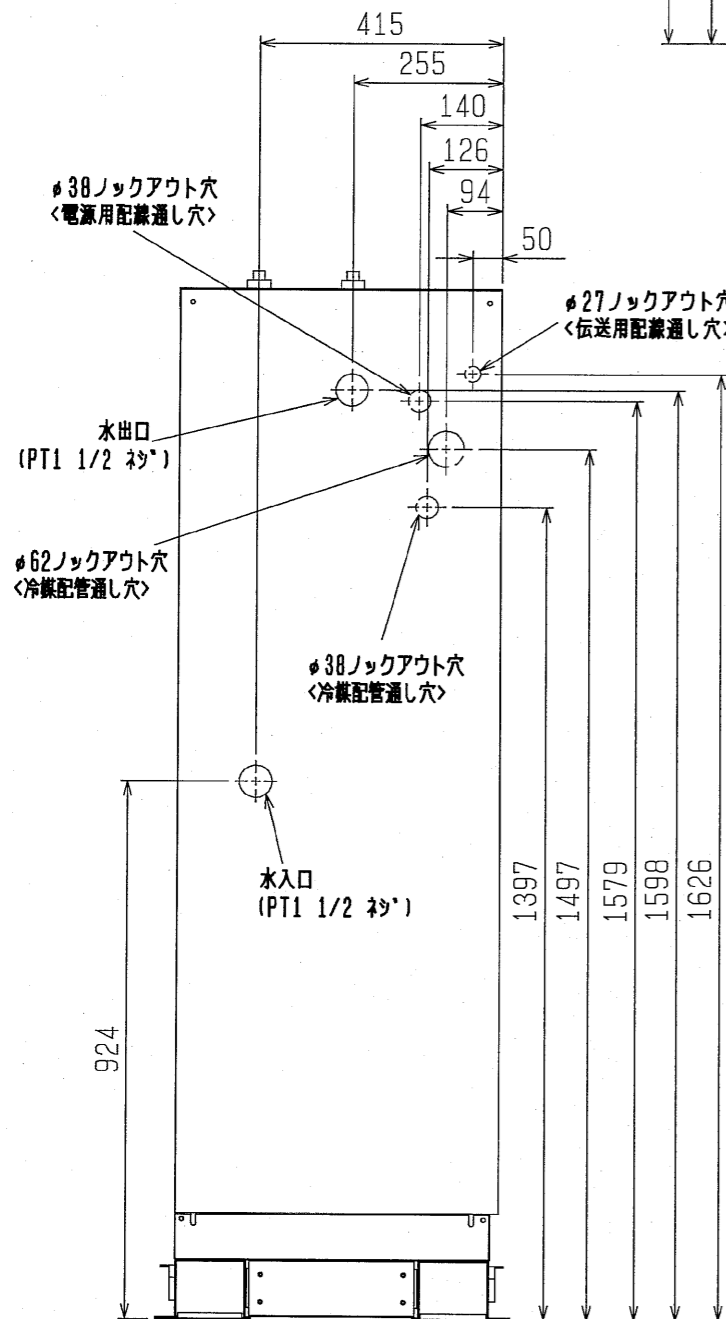
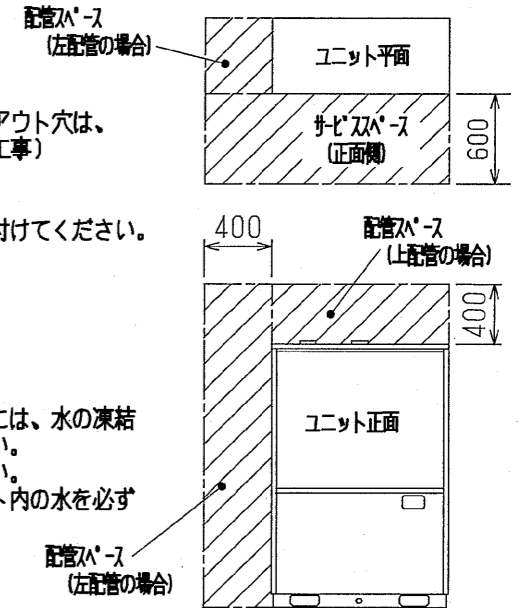


水熱源ヒートポンプ式パッケージエアコン 熱源ユニット仕様書 (シティマルチWY新冷媒シリーズ)						
形名	PQHY-P224M-E		台数		記号	
電 源			冷 房		暖 房	
			三相 200V 60Hz			
能力	空気条件	室内側	乾球温度/湿球温度	kW	22.4	25.0
			°C		27/19	20/-
			循環水入口温度	°C	30	20
電気特性	定格消費電力		kW	5.67	5.50	
	運転電流		A	18.18	17.64	
	力率		%	90	90	
	始動電流		A		20	
運 転 音			dB	47		
圧縮機	形 式		全密閉形			
	電 動 機 出 力		kW	5.0		
	クランクケースヒータ		kW	0.045		
	法定冷凍トン			2.46		
冷媒/冷凍機油			R410A(7.0kg)/エステル油			
外 装			溶融亜鉛メッキ鋼板			
外形寸法 (H×W×D)			mm 1800×990×550			
水熱交換器		形式	乾式二重管(耐水圧:常用1.0MPa以下)			
		保有水量	l 9.5			
水熱源		循環水量	m <sup>3</sup> /h 4.56			
		水頭損失	kPa 16.5			
保護装置	高圧保護		圧力センサ、圧力開閉器(4.15MPa)			
	圧縮機		過電流保護、過昇保護			
	インバータ		過電流保護、過昇保護			
冷媒配管サイズ 液/ガス		mm	φ9.52フレア/φ19.05ロー付			
水配管サイズ			PT1 1/2ネジ<40A>			
室内ユニット接続		総容量	熱源ユニット容量の50~130%まで			
		能力/台数	P22~P280/1~13台			
製品質量/運転質量			kg	266/275.5		
配管長制限	実長/相当長		m	150/175		
	総延長/第1分岐以降		m	300/40		
	高低差	熱源ユニット~内機	m	熱源ユニット下の時40、熱源ユニット上の時50		
内機~内機		m	15			
機外配線要領	最小電源太さ	配線容量は内線規程によります	8mm <sup>2</sup>			
	配線用遮断器		40A			
	漏電遮断器		40A 100mA 0.1sec以下			
	アース線		3.5mm <sup>2</sup>			
伝送線制限	伝 送 線	1.25mm <sup>2</sup> 以上(シールド線 CVVS, CPEVS)				
	配 線 総 延 長	500m以内				
	最 遠 配 線 長	200m以内				
	リモコン配線(MAリモコン時)	最大200m(0.3~1.25mm <sup>2</sup> ケーブル使用時)				
使用温度範囲	室内	°C	<冷房> 湿球温度 15~24			
	循環水温	°C	<暖房> 乾球温度 15~27 <天井機種は32(乾球温度)>			
使用循環水量範囲			m <sup>3</sup> /h	3.9~6.0		
別 売 部 品			圧力計、アクティブフィルタ			
付 属 品			冷媒接続管、接続管用パッキン、ゴムブッシュ			
特記事項、標準外仕様等						
注 意 事 項	1. 冷暖房能力は下記で運転した場合の最大能力です。 冷房時:室内吸込空気温度27°C/19°C(乾球温度/湿球温度)、循環水入口温度30°C 暖房時:室内吸込空気温度20°C(乾球温度)、循環水入口温度20°C					
	2. 実際の能力特性は室内・熱源ユニットの組合せにより変わりますので、技術資料をご覧ください。					
	3. 運転音は無響音室での値です。(騒音計 A特性値)					
	4. 循環水量は出入口温度差が冷房運転時5.3°C、暖房運転時3.7°Cでの値です。					
	5. 本機は屋内設置(機械室を含む)専用機です。					
	6. 本機周囲温度は40°C(乾球温度)以下、周囲湿度は80%RH以下に維持して下さい。					
	7. 現地配管は付属の冷媒接続管にロー付の上、熱源ユニットに接続ください。					
	8. 現地配管の断熱工事は、据付説明書に従って実施してください。					
	9. 本製品を長く安心してお使い頂くには定期的な保守・点検が必要です。各部品の点検、保全周期については日本冷凍空調工業会発行のガイドラインを参考にしてください。					
	10. 冷却塔及び熱源水回路は水が大気中に開放されない密閉形回路にしてください。水回路中の循環水容量を確保するためにタンクを設ける場合も外気との接触を最低限とし、水中の溶存酸素が1mg/L以下となるように管理して下さい。					
11. 循環水の水質管理方法及び水質基準は、日本冷凍空調工業会「冷凍空調機器用水質ガイドライン」JRA-GL-02の「温水系・低位中温水系」の基準に従い管理してください。						
水熱源ヒートポンプ式パッケージエアコン熱源ユニット仕様書			形名	PQHY-P224M-E		
三菱電機株式会社			04-1-19	仕様書番号	WYNC0-8106-6	

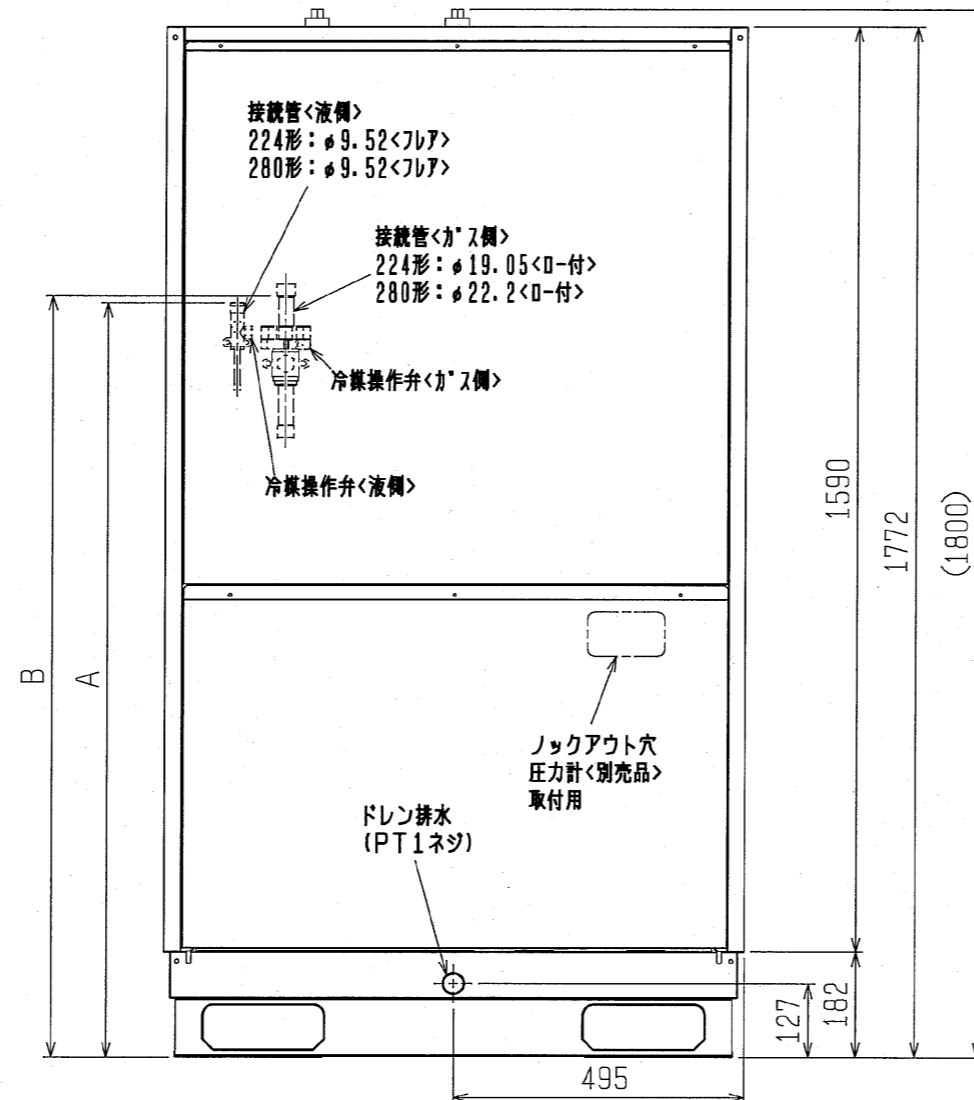
- <付属品>
- ・冷媒<ガス側>接続管.....1個
  - ・接続管用パッキン.....1個  
(ボールバルブ付近に取付)
  - ・ゴムブッシュ.....2個



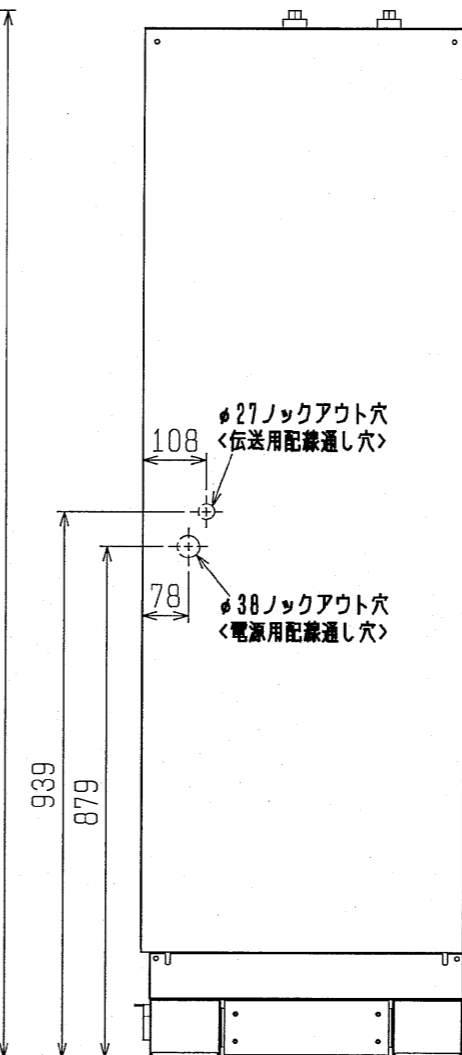
- 注1. 水配管・冷媒配管・電源線・伝送線の引込口や未使用のロックアウト穴は、雨水等が侵入しないようにパテ等でふさいでください。(現地工事)
2. 製品出荷時の現地ドレン排水接続は、前面仕様となっています。後面で接続される場合は、後面の密栓用プラグを外し前面に取付けてください。取付けの際には、水漏れがないよう十分ご注意ください。
3. 右図に示すスペースを確保してください。  
(単独設置の場合には、後面からのサービス等を考慮した場合、前面同様600mm程度開けていた方が便利です。)
4. 熱源ユニット周囲温度が0℃以下に低下する可能性のある場合には、水の凍結による配管パンクを防止するため、下記の点に注意してください。  
・熱源ユニットが停止していても水の循環は常時行ってください。  
・長期間熱源ユニットの運転を停止する場合には、熱源ユニット内の水を必ず抜いてください。



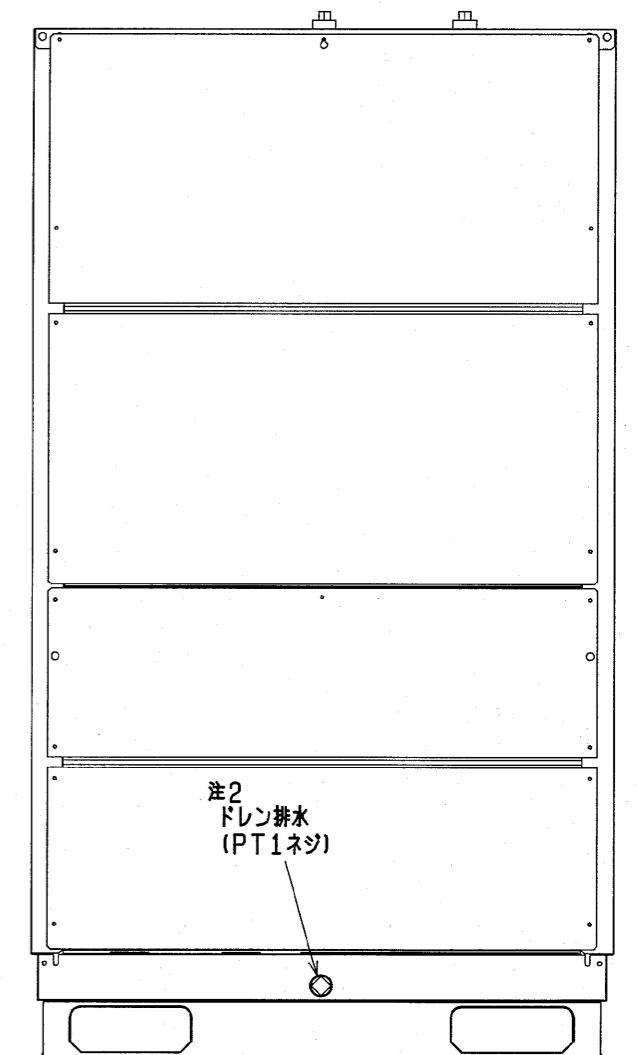
左側面図



形名	A	B
P224形	1289	1309
P280形	1289	1319

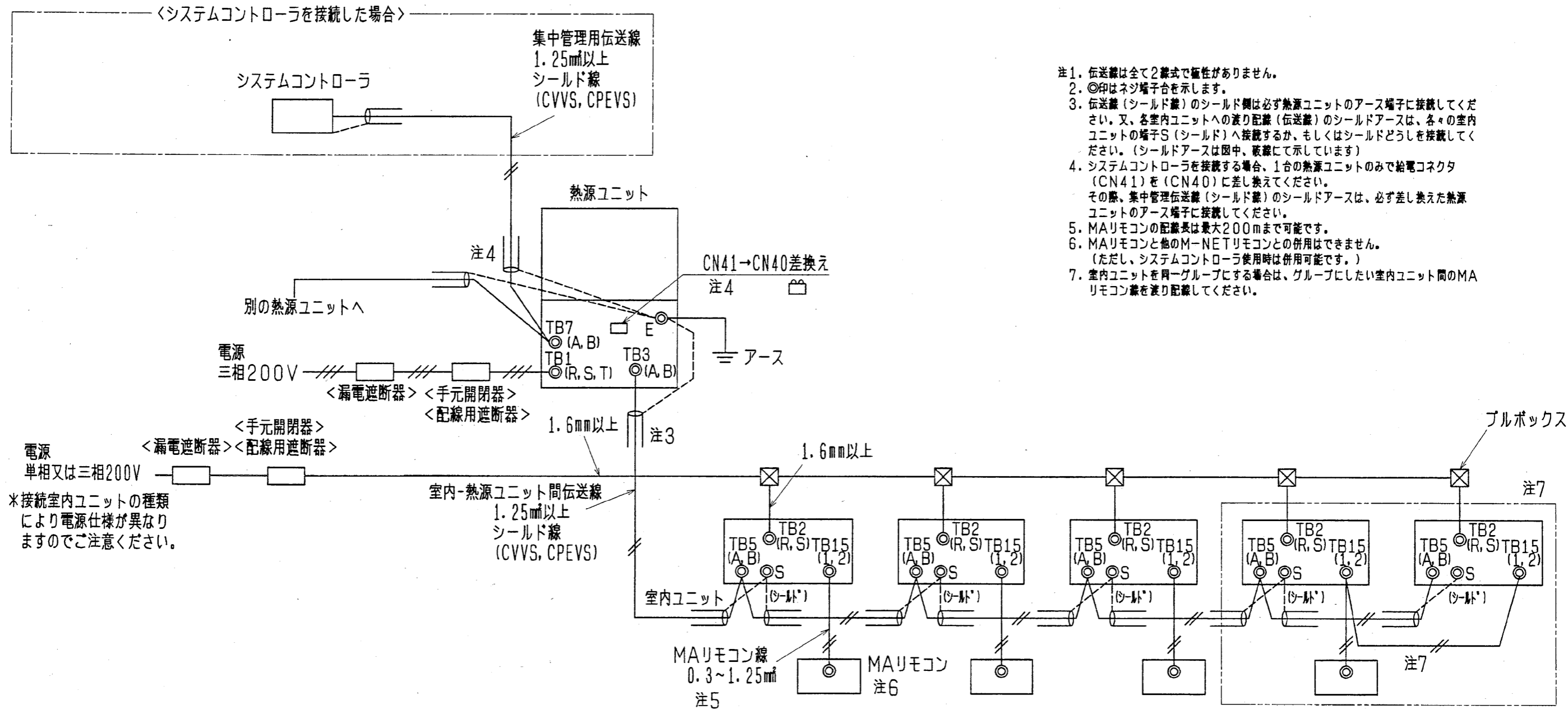


右側面図



背面図

作成日付 ISSUED		改定日付 REVISED		TITLE PQHY-P224, 280M-E インバータマルチエアコン フリーフローシステム 熱源ユニット(WYシリーズ) 外形図
2005-01-21		2005-04-08		
SCALE NTS	三菱電機株式会社			DRW. NO. W659666
		REV. B	PAGE 1/1	



\*接続室内ユニットの種類により電源仕様が異なりますのでご注意ください。

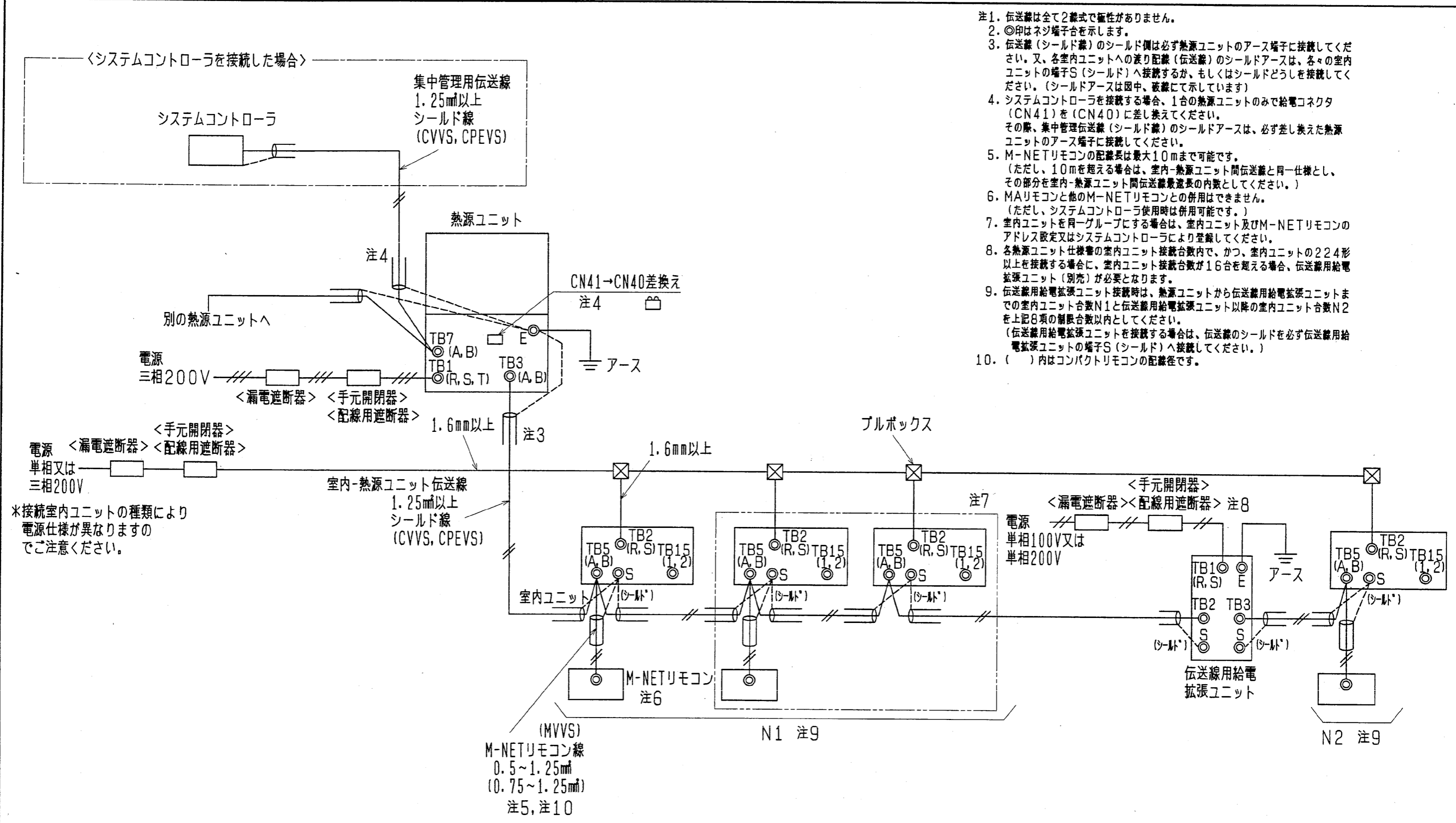
- 注1. 伝送線は全て2線式で極性がありません。
- 注2. ◎印はネジ端子台を示します。
- 注3. 伝送線(シールド線)のシールド側は必ず熱源ユニットのアース端子に接続してください。又、各室内ユニットへの渡り配線(伝送線)のシールドアースは、各々の室内ユニットの端子S(シールド)へ接続するか、もしくはシールドどうしを接続してください。(シールドアースは図中、破線にて示しています)
- 注4. システムコントローラを接続する場合、1台の熱源ユニットのみで給電コネクタ(CN41)を(CN40)に差し換えてください。その際、集中管理伝送線(シールド線)のシールドアースは、必ず差し換えた熱源ユニットのアース端子に接続してください。
- 注5. MAリモコンの配線長は最大200mまで可能です。
- 注6. MAリモコンと他のM-NETリモコンとの併用はできません。(ただし、システムコントローラ使用時は併用可能です。)
- 注7. 室内ユニットを同一グループにする場合は、グループにしたい室内ユニット間のMAリモコン線を渡り配線してください。

形名	漏電遮断器 *1,*2	手元開閉器		配線用遮断器 (NFB) <A>	電源配線太さ <mm>	接地線太さ <mm>
		開閉器容量 <A>	過電流保護器 <A> *3			
PQHY-P224M-E	40A 100mA 0.1s以下	60	40	40	8以上	3.5以上
PQHY-P280M-E	50A 100mA 0.1s以下	60	50	50	14以上	3.5以上

- \*1 電源には必ず漏電遮断器を取付けてください。
- \*2 漏電遮断器で地絡保護専用のものは手元開閉器または配線用遮断器を組み合わせて使用してください。
- \*3 過電流保護器はB種ヒューズを使用する場合について示します。

<MAリモコンを用いたシステム>

	作成日付 ISSUED	改定日付 REVISED	TITLE PQHY-P224・280M-E インバータマルチエアコン フリープランシステム R410A対応熱源ユニット(WYシリーズ)機外配線図
DIM. mm	2005-01-20	2005-01-20	
SCALE NTS	三菱電機株式会社		DRW. NO. W659661
			REV. PAGE 1/1



- 注1. 伝送線は全て2線式で極性がありません。
- 注2. ◎印はネジ端子台を示します。
- 注3. 伝送線(シールド線)のシールド側は必ず熱源ユニットのアース端子に接続してください。又、各室内ユニットへの渡り配線(伝送線)のシールドアースは、各々の室内ユニットの端子S(シールド)へ接続するか、もしくはシールドどうしを接続してください。(シールドアースは図中、破線で示しています)
- 注4. システムコントローラを接続する場合、1台の熱源ユニットのみで給電コネクタ(CN41)を(CN40)に差し替えてください。その際、集中管理伝送線(シールド線)のシールドアースは、必ず差し替えた熱源ユニットのアース端子に接続してください。
- 注5. M-NETリモコンの配線長は最大10mまで可能です。(ただし、10mを超える場合は、室内-熱源ユニット間伝送線と同一仕様とし、その部分を室内-熱源ユニット間伝送線敷設長の内数としてください。)
- 注6. MAリモコンと他のM-NETリモコンとの併用はできません。(ただし、システムコントローラ使用時は併用可能です。)
- 注7. 室内ユニットを同一グループにする場合は、室内ユニット及びM-NETリモコンのアドレス設定又はシステムコントローラにより登録してください。
- 注8. 各熱源ユニット仕様書の室内ユニット接続台数内で、かつ、室内ユニットの224形以上を接続する場合に、室内ユニット接続台数が16台を超える場合、伝送線用給電拡張ユニット(別売)が必要となります。
- 注9. 伝送線用給電拡張ユニット接続時は、熱源ユニットから伝送線用給電拡張ユニットまでの室内ユニット台数N1と伝送線用給電拡張ユニット以降の室内ユニット台数N2を上記8項の制限台数以内としてください。(伝送線用給電拡張ユニットを接続する場合は、伝送線のシールドを必ず伝送線用給電拡張ユニットの端子S(シールド)へ接続してください。)
- 注10. ( )内はコンパクトリモコンの配線径です。

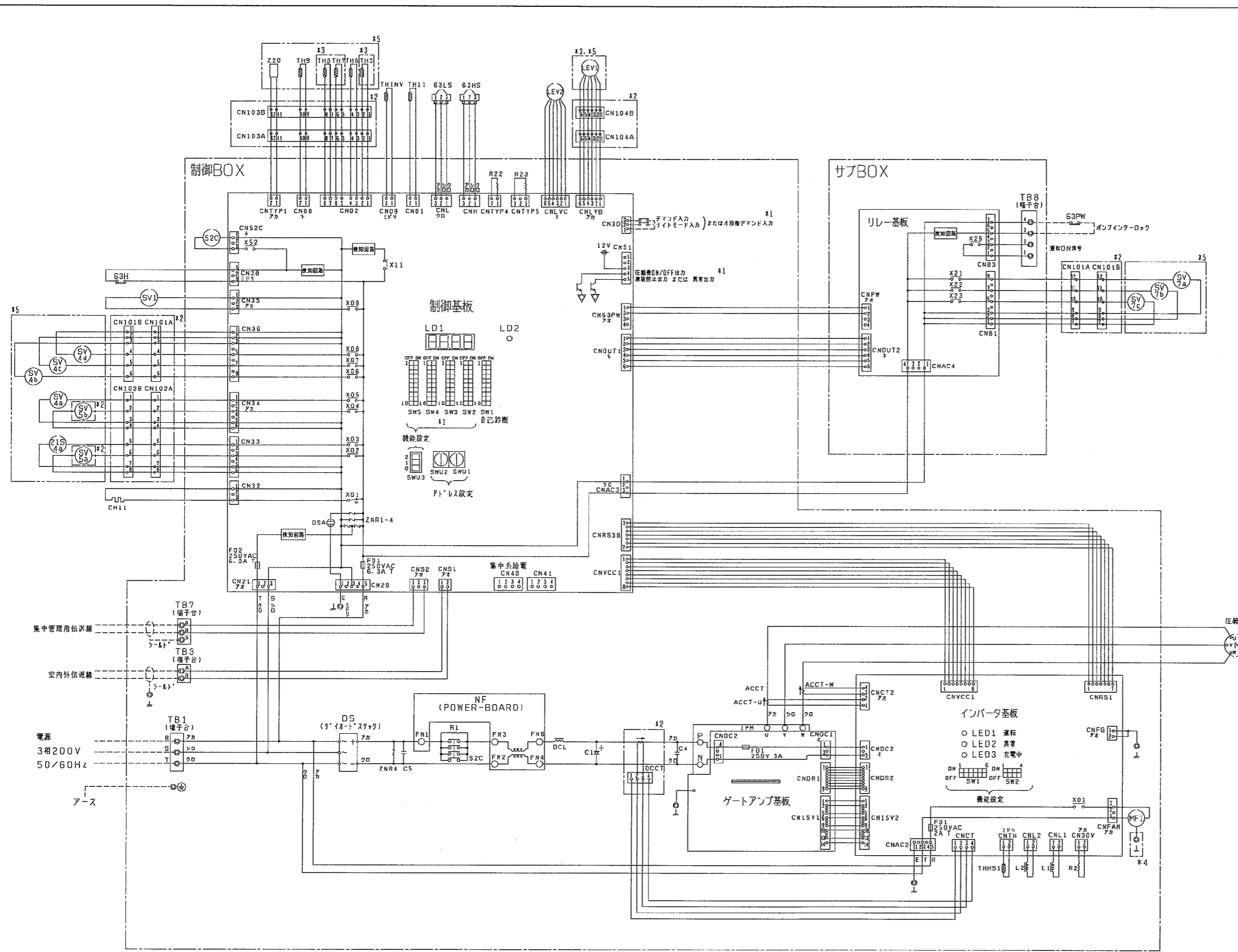
\*接続室内ユニットの種類により電源仕様が異なりますのでご注意ください。

形名	漏電遮断器 *1,*2	手元開閉器		配線用遮断器 (NFB) <A>	電源配線太さ <mm>	接地線太さ <mm>
		開閉器容量 <A>	過電流保護器 <A> *3			
PQHY-P224M-E	40A 100mA 0.1s以下	60	40	40	8以上	3.5以上
PQHY-P280M-E	50A 100mA 0.1s以下	60	50	50	14以上	3.5以上

- \*1 電源には必ず漏電遮断器を取付けてください。
- \*2 漏電遮断器で地絡保護専用のものは手元開閉器または配線用遮断器を組み合わせて使用してください。
- \*3 過電流保護器はB種ヒューズを使用する場合について示します。

<M-NETリモコンを用いたシステム>

作成日付 ISSUED	改定日付 REVISED	TITLE PQHY-P224・280M-E インバータマルチエアコン フリープランシステム R410A対応熱源ユニット(WYシリーズ)機外配線図
DIM. mm	2005-01-20	2005-01-20
SCALE NTS	三菱電機株式会社	
	DRW. NO. W659662	REV. PAGE 1/1



記号	名称
ACCT	電流センサ (交流電流)
DCCT	電流センサ (直流電流)
DCL	直流リアクトル
52C	電磁継電器 (インバータ主回路)
MF1	送風機用電動機 (放熱板)
CH11	クロックケースヒータ (圧縮機)
21S4a	四方弁
SV1	電磁弁 (吐出-吸入バイパス)
SV4 a, b, c, d	電磁弁 (熱交換器容量制御)
SV5 a, b	電磁弁 (熱交換器容量制御)
SV7 a, b, c	電磁弁 (熱交換器容量制御)
LEV1	電子膨張弁 (SCコイル)
LEV2	電子膨張弁 (INV冷却熱流量調整)
TH11	サーミスタ (吐出配管温度検知)
TH5	サーミスタ (配管温度検知)
TH6	サーミスタ (水温度検知)
TH7	サーミスタ (SCコイル液出口温度検知)
TH8	サーミスタ (SCコイルバイパス出口温度検知)
TH9	サーミスタ (凍結防止センサ)
THINV	サーミスタ (インバータ冷却熱出口)
THHS1	サーミスタ (圧縮機インバータ用放熱板温度)
G3H	高圧圧力開閉器
G3HS	高圧圧力センサ
G3LS	低圧圧力センサ
L1, L2	チョークコイル (伝送)
Z20	機能素子
⊕	アース端子

<機種による相違点>

形状	○: 存在する部分	×: 存在しない部分	
PQRY-P224/P280M-E	×2	×3	×4
PQRY-P450/P560SM-E	○	×	×
PQHY-P224/P280M-E	×	○	○
PQHY-P450/P560SM-E	○	○	×

\*1 スイッチ設定による機能  
(SW4-7: CN3D 1-2P, CN3D 1-3P, SW3-3: CN51 3-5P)

SW4-7: OFF (デマンド, ナイトモード)

CN3D 1-3P	デマンド	CN3D 1-2P	ナイトモード
開放	OFF	開放	OFF
短絡	ON	短絡	ON

SW4-7: ON (4段階デマンド)

CN3D 1-3P	CN3D 1-2P	開放	短絡
開放	開放	100%	75%
短絡	短絡	0%	50%

SW3-3	CN51 3-5P
ON	凍結防止出力
OFF	異常出力

\*5はP450/560形の場合、熱交換器ユニット側に存在します。

\* 破線は現地配線を示します。

作成日付 ISSUED	改定日付 REVISED	TITLE
2004-11-10	2005-04-05	PQRY-P224/P280M-E, P450/P560SM-E PQHY-P224/P280M-E, P450/P560SM-E インバータ用制御基板 フリーファンシステム R410A対応 熱交換ユニット電氣配線図
DIM mm	SCALE NTS	DRW. NO. W274642
三菱電機株式会社		REV. B PAGE 1/1

## 冷媒配管の断熱に関する注意

当社ビル用マルチエアコンでは、冷房期で液管は概ね10℃、ガス管は概ね0℃まで温度が低下することが想定されます（機種により多少差が出る場合があります）。

このため、冷媒配管の断熱は、必ず液管とガス管とを別々に十分な厚さの耐熱ポリエチレンフォームで、室内ユニット、分流コントローラと断熱材、および断熱材間の継ぎ目に隙間のないように行ってください。また、断熱材のテーピング、バンドをきつく巻くと断熱材の厚みが減少し、断熱性能の低下になりますので、きつく巻きすぎないように注意してください。

断熱工事が不十分だと露たれ等が発生することがありますので、特に天井裏内の断熱工事は、細心の注意が必要です。

断熱材の仕様は以下の規格を満足していることを確認ください。なお、断熱材の材質はポリエチレンフォーム（JIS A 9511）を前提としております。

### 断熱材厚さ

・ R2シリーズ、WR2シリーズの場合

室外ユニット - 分流コントローラ間	高圧管	10 mm以上
	低圧管	20 mm以上
分流コントローラ - 室内ユニット間	配管サイズ 6.35 ~ 25.4 mm	10 mm以上
	配管サイズ 28.58 mm	15 mm以上

・ Yシリーズ、WYシリーズの場合

室外ユニット - 室内ユニット間	配管サイズ 6.35 ~ 25.4 mm	10 mm以上
	配管サイズ 28.58 ~ 38.1 mm	15 mm以上

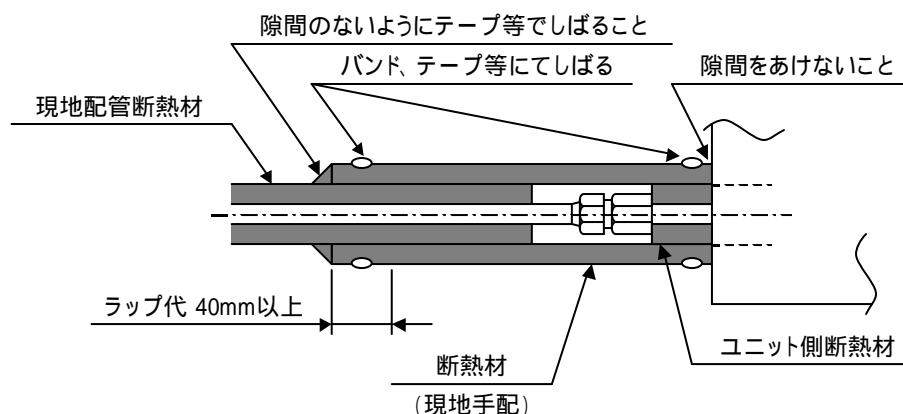
最上階など高温多湿の条件下で使用する場合は、上表以上の厚さが必要となる場合があります。客先指定の仕様がある場合は、上表の規格を満足する範囲でそれに従ってください。

### 耐熱温度

100℃以上

### その他断熱施工上の注意

現地配管との接続部は以下の図のように、断熱材同志の重なりしろを確保し断熱材と断熱材の間に隙間が出ないように注意してください。



断熱材の収縮を考慮して、適宜寸法調整してください。