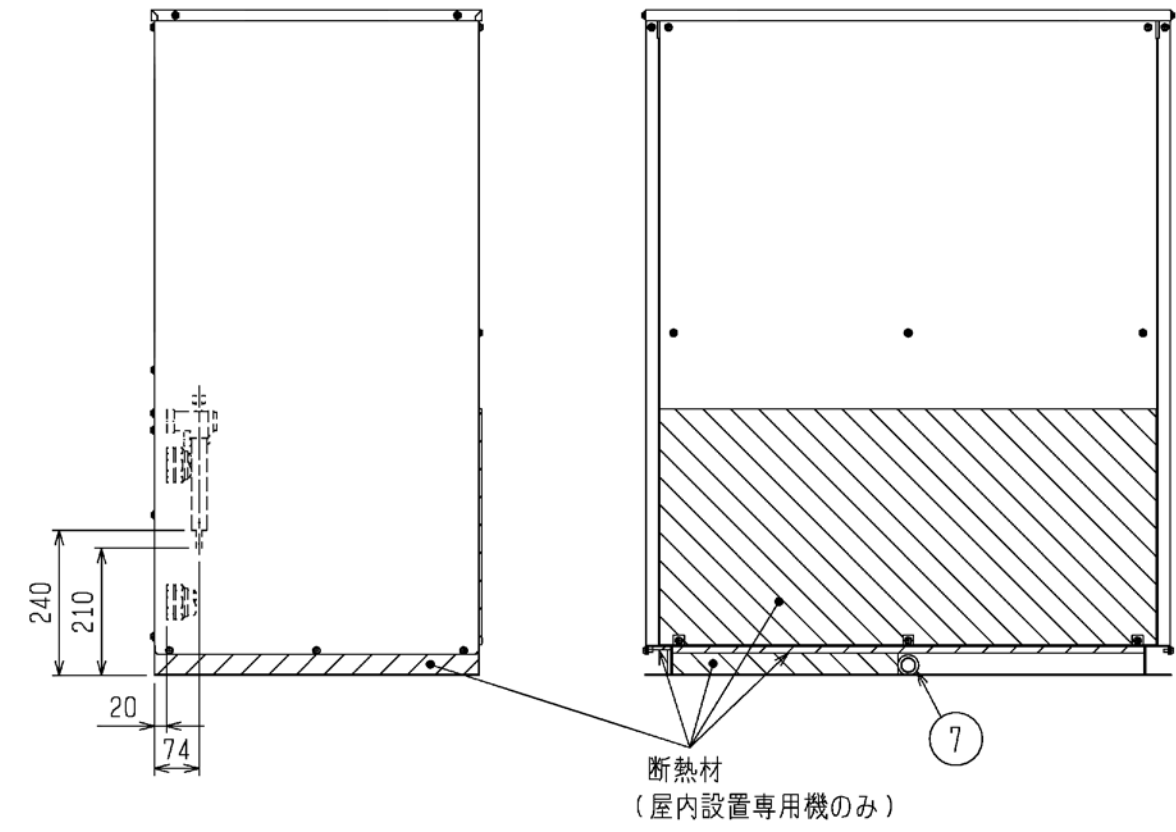
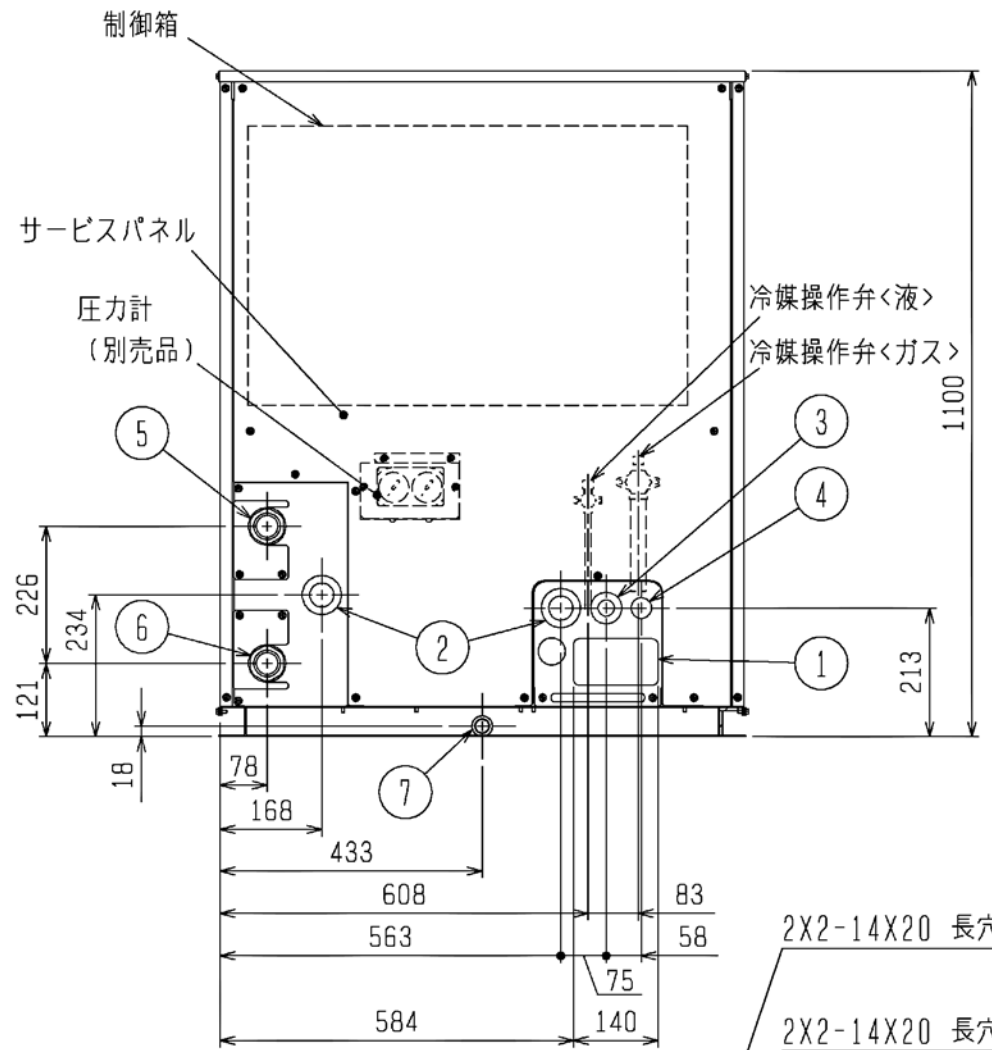
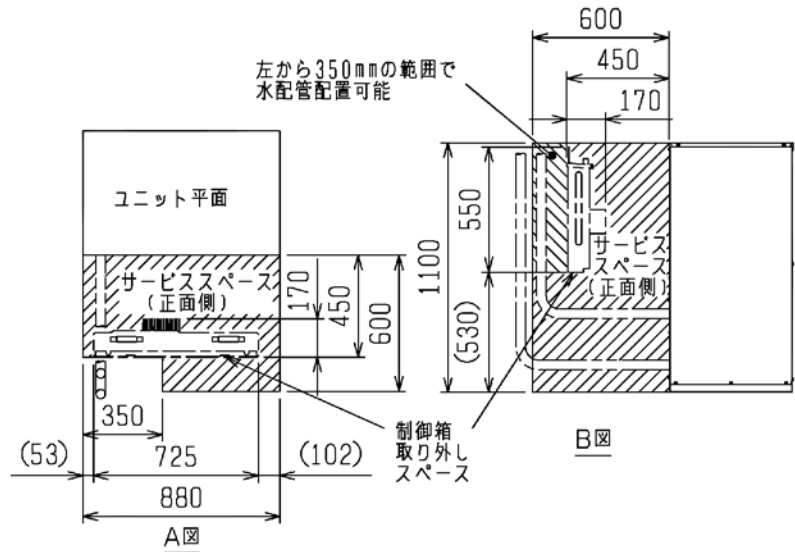


注1. PQHY-P\*SCMG1機種は屋内設置（機械室を含む）専用機です。  
 （設置許容周囲温度範囲：-20℃～40℃（乾球温度））  
 PQHY-P\*SCMG1-BSG機種は屋外設置仕様ですが、  
 直射日光が直接当たらない場所及び雨水等が直接製品に  
 かからない場所に設置してください。  
 （設置許容周囲温度範囲：-20℃～40℃（乾球温度））

2. 水配管・冷媒配管・電源線・伝送線の引込口や未使用のロックアウト穴は、  
 空気や雨水等が浸入しないようにパテ等でふさいでください。（現地工事）
3. 製品出荷時の現地ドレン排水接続は、前面仕様となっています。  
 後面で接続される場合は、後面の密栓用プラグを外し前面に取付けてください。  
 取付けの際には、水漏れがないよう十分ご注意ください。
4. 下図に示すスペースを確保してください。（A図）  
 （後面からのサービス等を考慮した場合、  
 前面同様600mm程度開けていた方が便利です。）
5. 制御箱取り外し時のサービススペースを確保するため  
 水配管、冷媒配管の施工はユニット正面の下図に示す  
 スペースを避けて行ってください。（B図）
6. 熱源ユニット周囲温度が0℃以下に低下する可能性のある場合には  
 水の凍結による配管パンクを防止するため  
 下記の点に注意してください。  
 ・熱源ユニットが停止しても水の循環は常時行ってください。  
 ・長期間熱源ユニットの運転を停止する場合には  
 熱源ユニット内の水を必ず抜いてください。



- <付属品>（下記記載のユニットのみに付属）
- 冷媒<ガス>接続管 ..... 付属品内に同梱
    - ・P224形 ..... 2個
    - ・P280・P335形 ..... 1個
  - 水切板（大、小） ..... 各1個
    - ・P224・P280・P335形 ..... 付属品内に同梱
  - シール材（長、短） ..... 各1個
    - ・P224・P280・P335形 ..... 付属品内に同梱

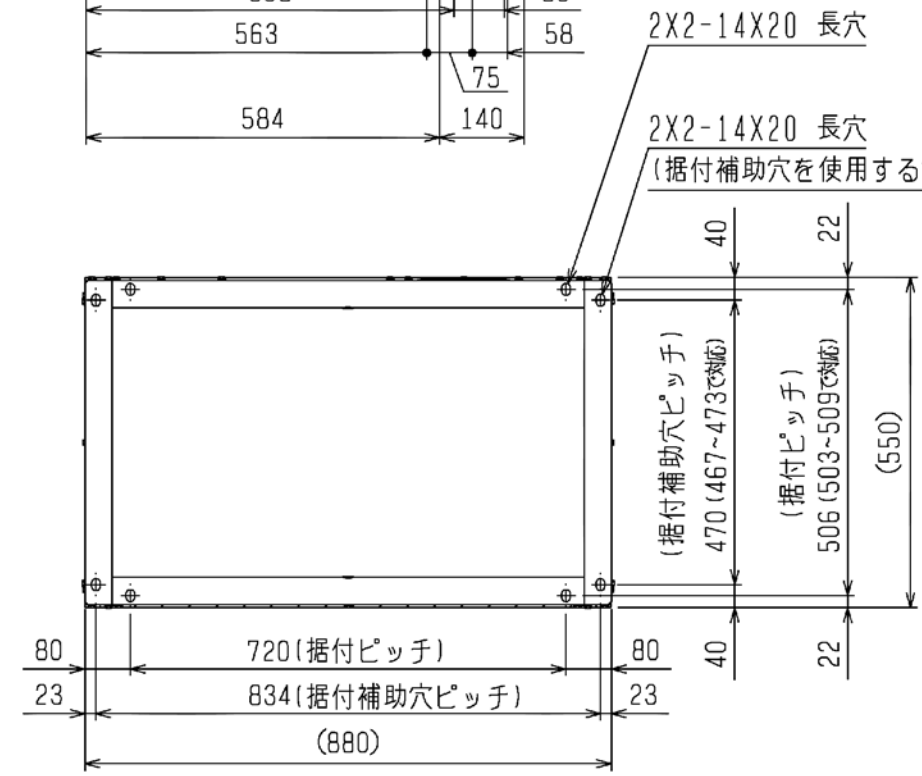
接続管仕様

形名	操作弁接続口仕様	
	液側	ガス側
P224SCM形	φ9.52ろう付 ※1	φ19.05ろう付※2
P280SCM形	最遠配管長※3 90m未満	φ9.52ろう付 ※1
	最遠配管長※3 90m以上	φ12.7ろう付 ※1
P335SCM形	最遠配管長※3 40m未満	φ9.52ろう付 ※1
	最遠配管長※3 40m以上	φ12.7ろう付 ※1

- ※1・・・現地配管を拡張して直接操作弁にろう付けしてください。
- ※2・・・付属の接続管をご使用ください。
- ※3・・・熱源ユニット～室内ユニットの配管相当長となります。

NO.	用途	仕様
①	配管用 前面通し穴	140×77ロックアウト穴
②	電源配線用 前面通し穴	φ65もしくはφ40ロックアウト穴
③	前面通し穴	φ52もしくはφ27ロックアウト穴
④	伝送用配線 前面通し穴	φ34ロックアウト穴
⑤	水配管 入口	Rc1-1/2ネジ
⑥	水配管 出口	Rc1-1/2ネジ
⑦	ドレン排水 ドレン排水口	Rc3/4ネジ

<圧力計組込>



	作成日付 ISSUED	改定日付 REVISED	TITLE
	15-07-27		PQHY-P224, 280, 335SCMG1 (-BSG) インバータマルチエアコン フリープランシステム 熱源ユニット(WYシリーズ)外形図
SCALE NTS	三菱電機株式会社		DRW. NO. WKS96C991 REV. * PAGE 1/1