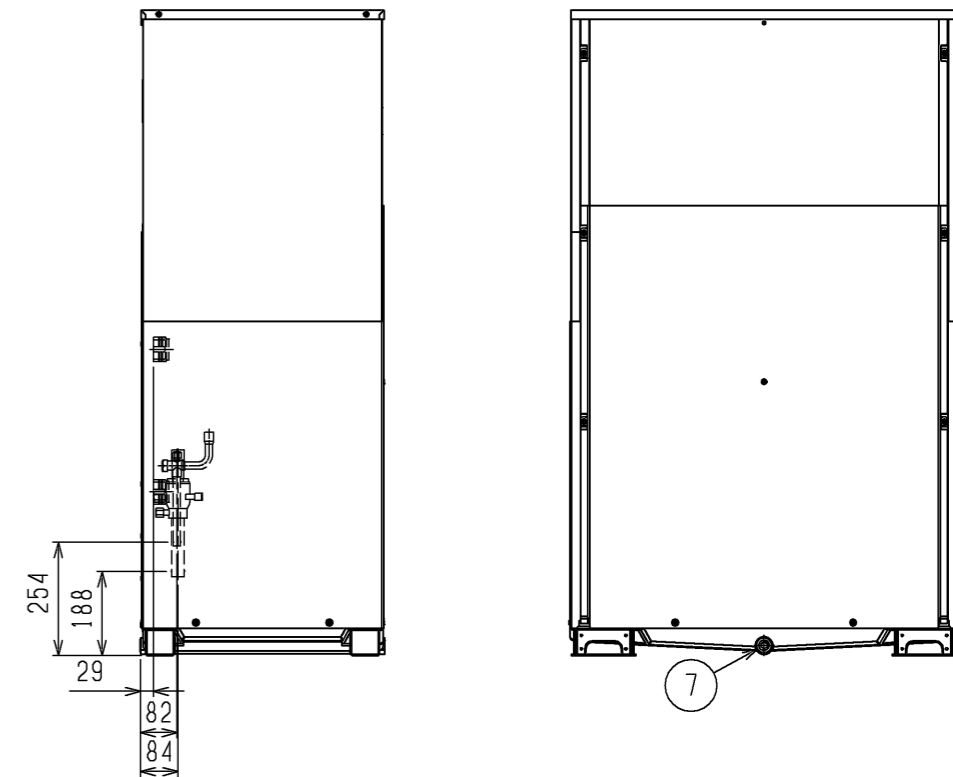
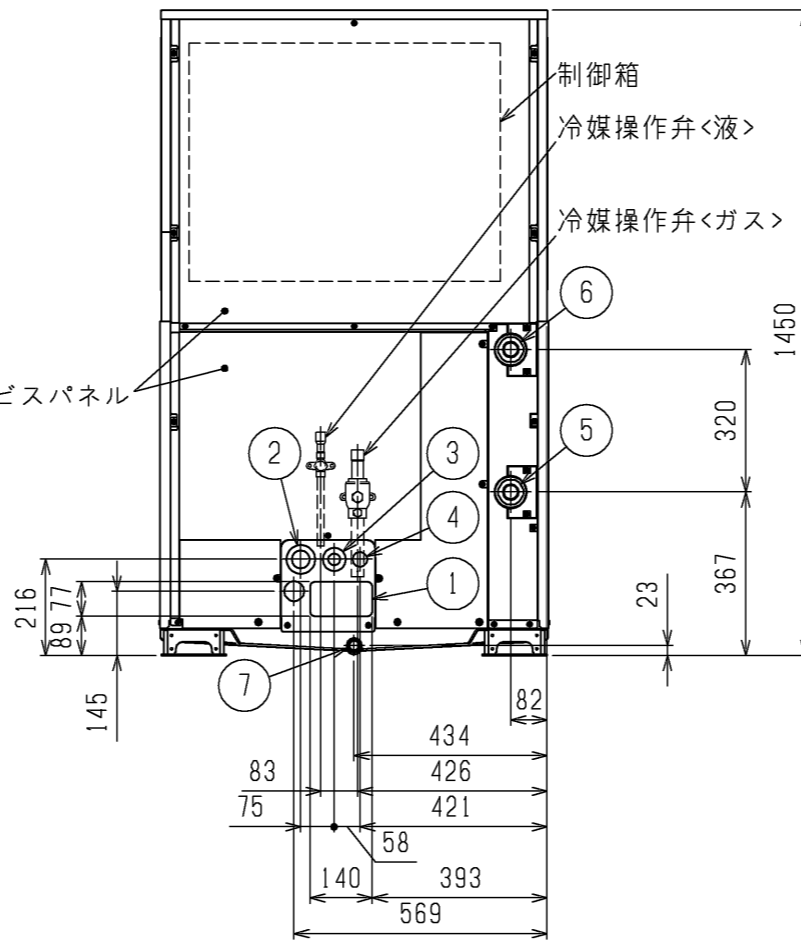
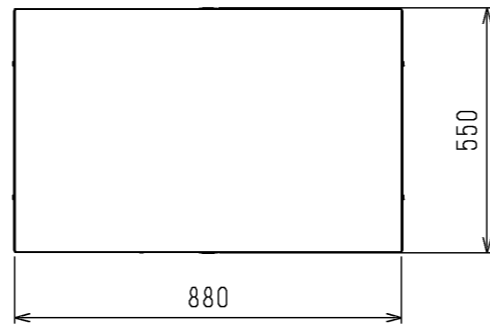
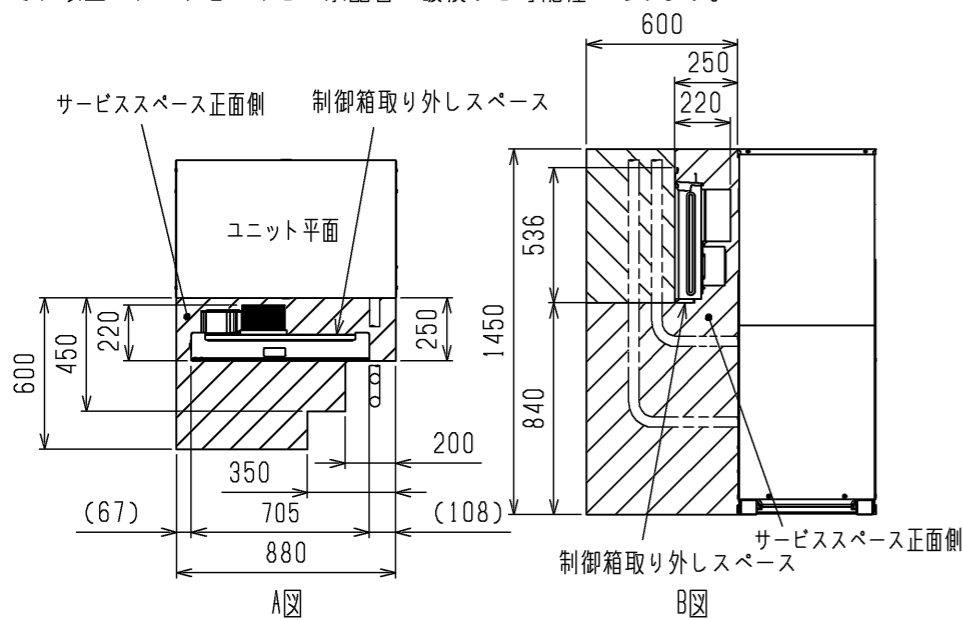


- 注1. 水配管・冷媒配管・電源線・伝送線の引込口や未使用のロックアウト穴は、空気や雨水等が進入しないようにパテ等でふさいでください。（現地工事）
- 製品出荷時の現地ドレン排水接続は、前面仕様になっています。後面で接続される場合は、後面の密栓用プラグを外し前面に取付けてください。取付けの際には、水漏れがないよう十分ご注意ください。
- 下図に示すスペースを確保してください。作業者のスペース込みでのサービススペースとなります。（A図）（後面からのサービス等を考慮した場合、前面同様600mm程度開けていた方が便利です。）
- 制御箱取り外し時のサービススペースを確保するため、水配管、冷媒配管の施工はユニット正面の下図に示すスペースを避けて行ってください。（B図）
- 水熱交換器交換時、ユニット正面の水配管を取り外す必要があります。取外しできるように水配管の接続部を設けてください。
- PQHY-P*DMG9機種は屋内設置（機械室含む）専用機です。（設置許容周囲温度範囲：-20℃～40℃（乾球温度））
- 熱源ユニット周囲温度が0℃以下に低下する可能性がある場合または熱源水入口温度が10℃を下回る場合、水の凍結による配管パンクを防止するため、下記の点に注意してください。
 - ・水回路にブラインを加えてください。
 - ・熱源ユニットが停止していても水の循環は常時行ってください。
 - ・長期間熱源ユニットの運転を停止する場合には、熱源ユニット内の水を必ず抜いてください。
- ドレン配管の下り勾配は1/100以上とれるようにしてください。
- ろう付け時は、操作弁本体へ濡れタオル等を巻き、本体温度が120℃以上にならないようにしてください。
- 循環水入口配管には熱源ユニットから1.5m以内にストレーナーを設けてください。（50メッシュ以上推奨）
- 熱源ユニット側の水配管継手材質はC1220Tです。異種金属が接触すると腐食する可能性があります。必要に応じ絶縁処理を実施してください。
- 水配管を施工する際は、締め付けトルク150N・m（15.3kgf・m）で現地側配管を締め付けて施工してください。それ以上のトルクをかけると水配管が破損する可能性があります。



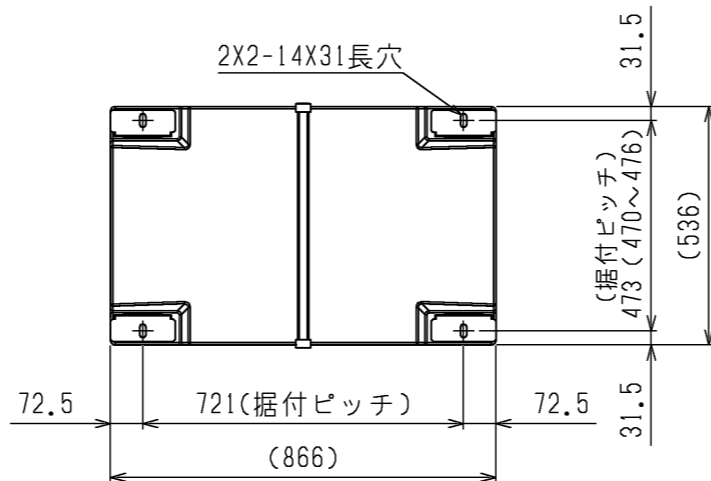
NO.	用途	仕様
①	配管用 前面通し穴	140×77ロックアウト穴
②	電源配線用	前面通し穴 φ65 or φ40ロックアウト穴
③		前面通し穴 φ52 or φ27ロックアウト穴
④	伝送配線用 前面通し穴	φ34ロックアウト穴
⑤	水配管 入口	Rc1-1/2 ネジ
⑥	水配管 出口	Rc1-1/2 ネジ
⑦	ドレン排水	ドレン排水口 Rc3/4 ネジ



接続管仕様

形名	冷媒配管径		操作弁口径	
	液側	ガス側	液側	ガス側
PQHY-P355KDMG9	φ12.7 ろう付 *1	φ25.4 ろう付*1	φ15.88	φ28.58
PQHY-P400DMG9				
PQHY-P450DMG9	φ15.88 ろう付 *1	φ28.58 ろう付*1	φ15.88	φ28.58
PQHY-P500DMG9				
PQHY-P560DMG9				
PQHY-P630DMG9				
PQHY-P670DMG9				

*1. 管継手（現地手配）又は弊社サービス部品を使用し、現地配管を操作弁へろう付してください。



本図面の所有権は三菱電機株式会社にある。
THIS DOCUMENT IS THE PROPERTY OF MITSUBISHI ELECTRIC CORPORATION.

 DIMENSIONS ARE IN MILLIMETERS R 度 SCALE DO NOT SCALE	作成日付 ISSUED 2024-02-01	改定日付 REVISED	TITLE PQHY-P400,450,500,560,630,670DMG9<ブライン仕様> PQHY-P355KDMG9<ブライン仕様> インバータマルチエアコン フリープランシステム 熱源ユニット（WYシリーズ）外形図
	 三菱電機株式会社		DWG.NO. W KB94C8CD REV. * PAGE 1/1