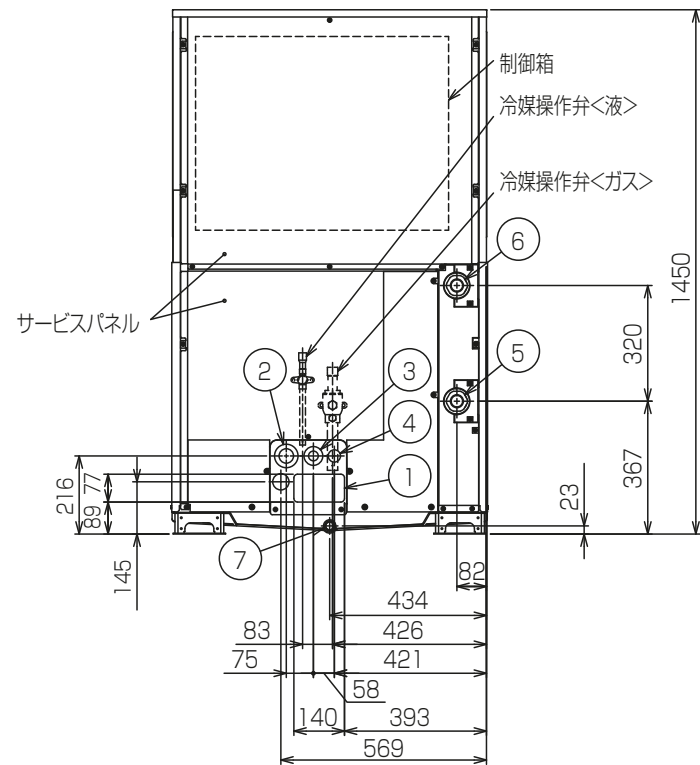
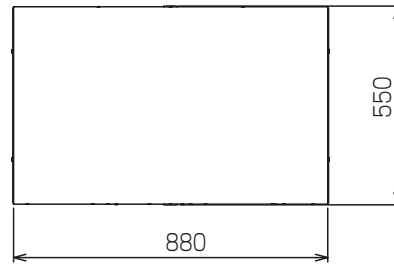


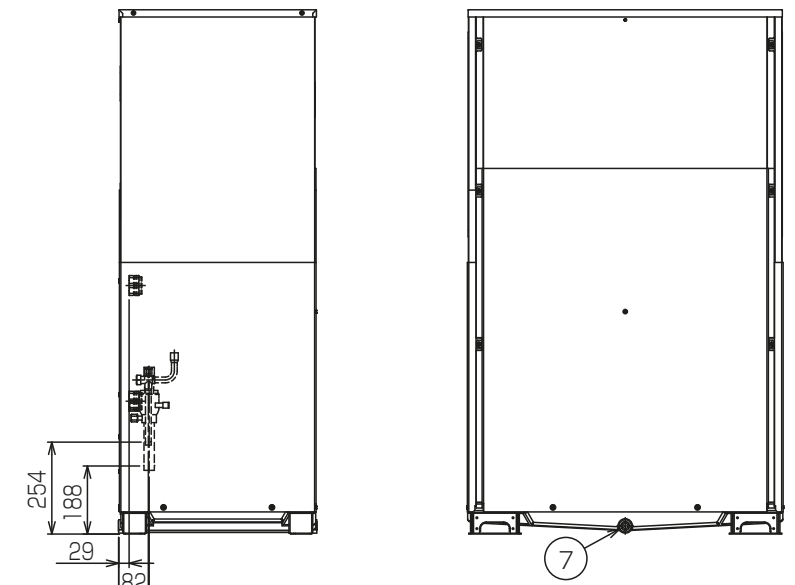
水熱源ヒートポンプ式パッケージエアコン 熱源ユニット仕様書 (シリアルPWY Ecoo)						
形名	PQHY-P670DMG9		台数		記号	
		冷房		暖房		
電源		200V 3~(三相) 50Hz				
能力	能力	kW	67.0	77.5		
	空気条件	室内側 乾球温度 / 湿球温度 °C	27 / 19	20 / -		
		循環水入口温度 °C	30	20		
A P F (2015)		-				
電気特性	定格消費電力	kW	18.1	13.7		
	運転電流	A	58.05	43.94		
	力率	%	90	90		
	始動電流	A		15		
運転音		PWL	73.5			
圧縮機	形式	全密閉形				
	圧縮機用電動機定格出力	kW	16.1			
	クランクケースヒータ	kW	0.045			
	法定冷凍トン		7.35			
冷媒 / 冷凍機油		R410A(11.2kg) / エステル油				
外形寸法 (H×W×D)		mm 1450×880×550				
水熱交換器	形式	プレート式 (耐水圧:常用2.0Mpa以下)				
	保有水量	L	9.2			
水熱源	循環水量	m <sup>3</sup> /h	11.52 (192L/min)			
	水頭損失	Kpa	45			
保護装置	高圧保護	圧力センサ、圧力開閉器 (4.15MPa)				
	圧縮機	過電流保護、過昇保護				
	インバータ	過電流保護、過昇保護				
冷媒配管サイズ / 液 / ガス		mm	φ15.88ろう付 / φ28.58ろう付			
水配管サイズ / 水配管継手材質		Rc1-1/2ネジ <40A> / C1220T-H				
室内ユニット接続		総容量	熱源ユニット容量の50~130%まで			
		能力 / 台数	P22~P560 / 2~32台			
製品質量 / 運転質量		kg	245 / 250			
配管長制限	配管長	熱源ユニット~内機	m 実長 150 / 相当長 175			
	高低差	熱源ユニット~内機	m 総延長 500 / 第1分岐以降 90 (40mを超える場合、40mを超える室内ユニットの液管径を1サイズアップ)			
		内機~内機	m 熱源ユニット下の時40、熱源ユニット上の時50			
			15 (室内ユニットがP224形以上の時は10)			
機外配線要領	最小電源太さ	mm <sup>2</sup>	22			
	配線用遮断器	A	75			
	漏電遮断器	75A 100mA 0.1sec以下				
	アース線	mm <sup>2</sup>	5.5以上			
伝送線制限	伝送線	mm <sup>2</sup>	1.25以上 (シールド線 CVVS, CPEVS, MVVS)			
	配線総延長	m	1000以内			
	最遠配線長	m	200以内			
	リモコン配線 (MAリモコン時)	m	最大200 (0.3~1.25mm <sup>2</sup> ケーブル使用時)			
使用温度範囲	冷房室内湿球温度	°C	15~24			
	暖房室内乾球温度	°C	15~27 <天井機種は32>			
	循環水温	°C	10~45			
使用循環水量範囲		m <sup>3</sup> /h	6.0~14.4 (100~240L/min)			
付属品		水切り板、断熱材				
特記事項、標準外仕様等						
注意事項	1. 冷暖房能力および電気特性は JIS B 8616:2015 および JRA 4002:2016 の条件による値です。					
	2. 実際の能力特性は室内・熱源ユニットの組合せにより変わりますので、技術資料をご覧ください。					
	3. 運転音は無響音室での値です。(騒音計 A特性値)					
	4. 接続リモコンの種類及び室内ユニットの接続台数によっては伝送線用給電拡張ユニット (別売)が必要となります。					
	5. 循環水量は出入口温度差が冷房運転時6.5°C、暖房運転時4.5°Cでの値です。					
	6. 本機は屋内設置 (機械室を含む) 専用機です。					
	7. 本機は周囲温度が40°C (乾球温度) 以下、周囲湿度は80%RH以下に維持してください。					
	8. 熱源ユニット周囲温度が0°C以下に低下する可能性がある場合には、水の凍結による配管パッキンを防止するため、熱源ユニットが停止していても水の循環は常時行ってください。また、長期間熱源ユニットの運転を停止する場合には、熱源ユニット内の水を必ず抜いてください。					
	9. 現地配管接続時の管継ぎ手の要否については熱源ユニット外形図をご参照ください。					
	10. 現地配管は付属の冷媒接続管にろう付けの上、熱源ユニットに接続してください。					
	11. 現地配管の断熱工事は、据付説明書に従って実施してください。					
	12. 本製品を長く安心してお使い頂くには定期的な保守・点検が必要です。各部品の点検、保全周期については日本冷凍空調工業会発行のガイドラインを参考にしてください。					
	13. 水質維持のため冷却塔及び熱源水回路は水が大気中に開放されない密閉形回路にしてください。水回路中の循環水容量を確保するためにパッキンを設ける場合も外気との接触を最低限とし、水中の溶存酸素が1mg/L以下となるように管理してください。					
	14. 循環水の水質管理方法及び水質基準は、日本冷凍空調工業会「冷凍空調機器用水質ガイドライン」JRA-GL-02の「温水系・低位中温水系」の基準に従って管理してください。					
	15. ユニットの運転と水回路のポンプは必ずインターロックをとってください。					
	16. 熱源ユニット保護のため、循環水入口配管には熱源ユニットから1.5m以内にストレーナを設けてください (50メッシュ以上推奨)。					
	17. 未使用のドレンカット側に付属の断熱材を取り付けてください。					
	18. 水配管施工の際は、水のシール性を確保するため、シールテープを巻いた上から、水配管用の液状のシール剤をおねじの先端から1~2山空けて塗布してください。					
	19. 熱源ユニット側の水配管継手材質はC1220Tです。必要に応じ絶縁処理を実施してください。					
	20. 水配管を施工する際は、締め付けトルク150N・m(15.3kgf・m)で現地側配管を締め付けて施工してください。					

水熱源ヒートポンプ式パッケージエアコン 熱源ユニット仕様書		形名	PQHY-P670DMG9	
三菱電機株式会社	24-01-15	仕様書番号	WYNC3-4436-5	

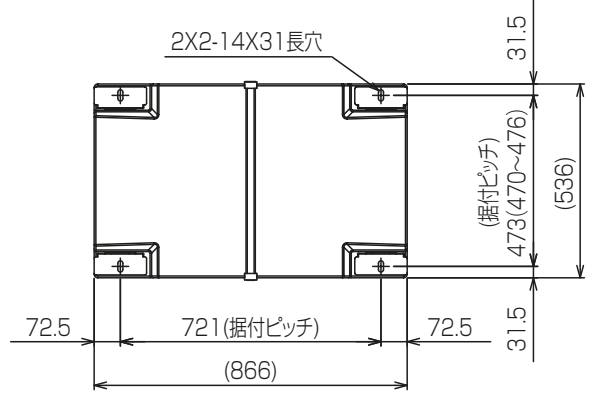
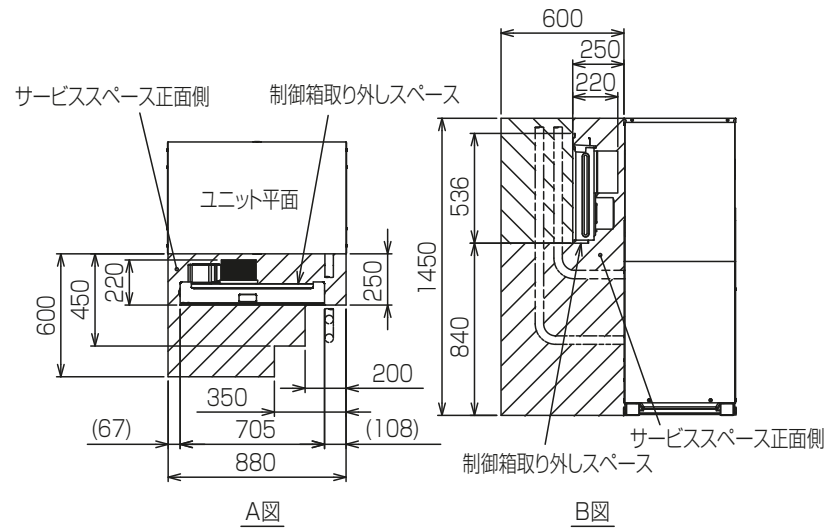
- 注1. 水配管・冷媒配管・電源線・伝送線の引込口や未使用のロックアウト穴は、空気や雨水等が進入しないようにパテ等でふさいでください。(現地工事)
2. 製品出荷時の現地ドレン排水接続は、前面仕様になっています。後面で接続される場合は、後面の密栓用プラグを外し前面に取付けてください。取付けの際には、水漏れがないよう十分ご注意ください。
3. 下図に示すスペースを確保してください。作業者のスペース込みでのサービススペースとなります。(A図)(後面からのサービス等を考慮した場合、前面同様600mm程度開けていた方が便利です。)
4. 制御箱取り外し時のサービススペースを確保するため、水配管、冷媒配管の施工はユニット正面の下図に示すスペースを避けて行ってください。(B図)
5. 水熱交換器交換時、ユニット正面の水配管を取り外す必要があります。取外しできるように水配管の接続部を設けてください。
6. PQRY-P\*DMG9機種は屋内設置(機械室含む)専用機です。(設置許容周囲温度範囲:-20℃~40℃(乾球温度))
7. 熱源ユニット周囲温度が0℃以下に低下する可能性がある場合には、水の凍結による配管バンプを防止するため、下記の点に注意してください。  
・熱源ユニットが停止していても水の循環は常時行ってください。  
・長期間熱源ユニットの運転を停止する場合には、熱源ユニット内の水を必ず抜いてください。
8. ドレン配管の下り勾配は1/100以上とれるようにしてください。
9. ろう付け時は、操作弁本体へ濡れタオル等を巻き、本体温度が120℃以上にならないようにしてください。
10. 循環水入口配管には熱源ユニットから1.5m以内にストレーナーを設けてください。(50メッシュ以上推奨)
11. 熱源ユニット側の水配管継手材質はC1220Tです。異種金属が接触すると腐食する可能性があります。必要に応じ絶縁処理を実施してください。
12. 水配管を施工する際は、締め付けトルク150N・m(15.3kgf・m)で現地側配管を締め付けて施工してください。それ以上のトルクをかけると水配管が破損する可能性があります。



- <付属品 (付属品内に同梱)>
- ・水切板(液管,ガス管) ……各1個
  - ・水切板用断熱材(液管,ガス管) ……各1個
  - ・据付配管用断熱材(液管,ガス管) ……各1個
  - ・ドレンソケット用断熱材 ……1個
  - ・ガス管用パイプカバー ……1個
  - ・ベース足用断熱材(2種類) ……各4個
  - ・パネル用断熱材 ……1個



NO.	用途	仕様
①	配管用	前面通し穴 140×77ノックアウト穴
②	電源配線用	前面通し穴 φ65 or φ40ノックアウト穴
③		前面通し穴 φ52 or φ27ノックアウト穴
④	伝送配線用	前面通し穴 φ34ノックアウト穴
⑤	水配管	入口 Rc1-1/2 ネジ
⑥	水配管	出口 Rc1-1/2 ネジ
⑦	ドレン排水	ドレン排水口 Rc3/4 ネジ



接続管仕様

形名	冷媒配管径		操作弁口径	
	液側	ガス側	液側	ガス側
PQHY-P355KDMG9	φ12.7 ろう付	φ25.4 ろう付 *1	φ15.88	φ28.58
PQHY-P400DMG9				
PQHY-P450DMG9				
PQHY-P500DMG9	φ15.88 ろう付 *1	φ28.58 ろう付 *1	φ15.88	φ28.58
PQHY-P560DMG9				
PQHY-P630DMG9				
PQHY-P670DMG9				

\*1. 管継手(現地手配)又は弊社サービス部品を使用し、現地配管を操作弁へろう付してください。

本図面の所有権は三菱電機株式会社にある。  
THIS DOCUMENT IS THE PROPERTY OF MITSUBISHI ELECTRIC CORPORATION. KB94C7TBA

単位	スケール	作成日	形名	PQHY-P670DMG9
DIMENSIONS ARE IN MILLIMETERS	尺度 SCALE DO NOT SCALE	2024-02-29	インバータマルチエアコン フリープランシステム 熱源ユニット(WYシリーズ)外形図	

三菱電機株式会社	図番	GA-PQHYP670DMG9	副番	頁	1/1
----------	----	-----------------	----	---	-----

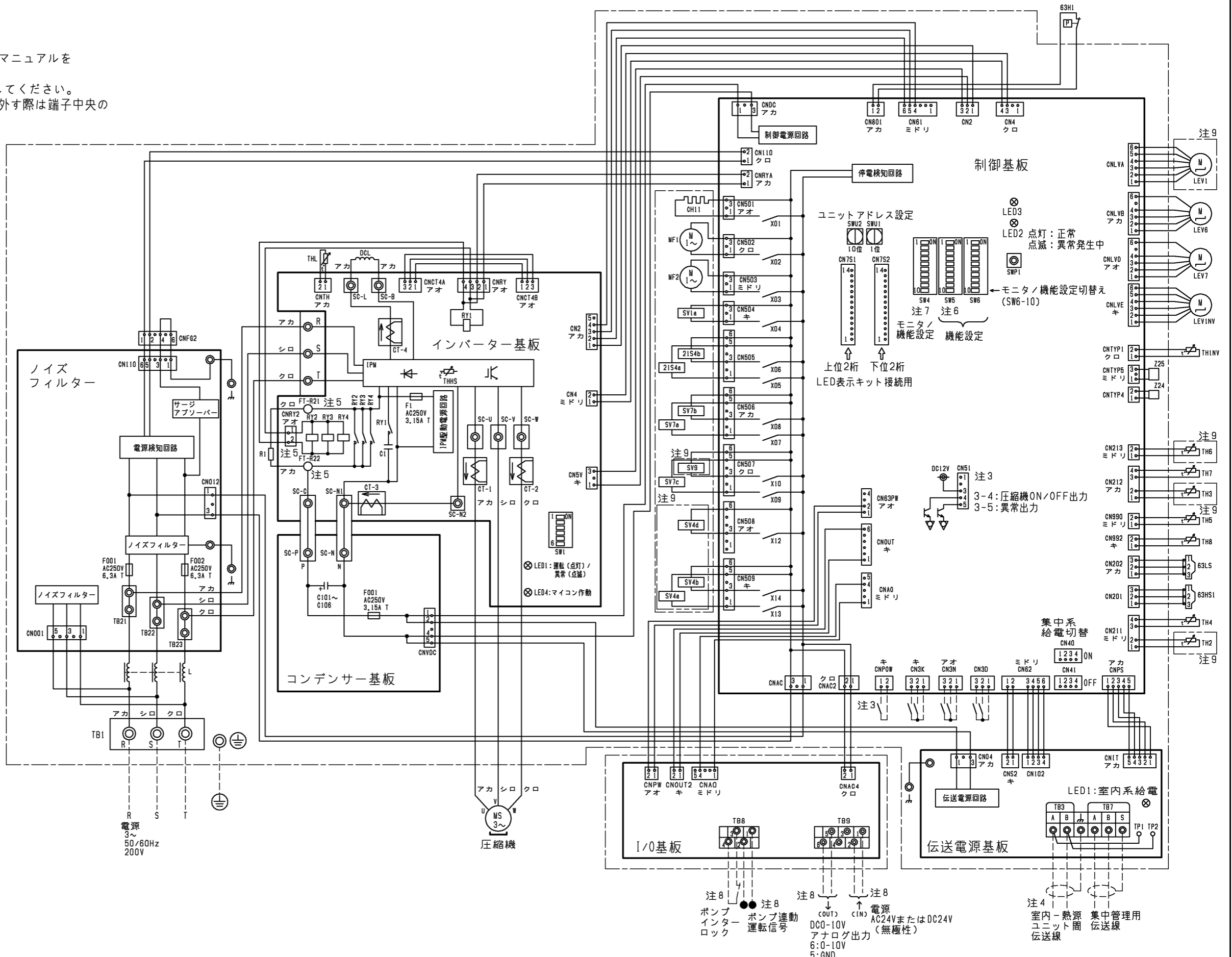
- 注1.破線は現地配線を示します。  
 注2.一点鎖線は制御箱境界を示します。  
 注3.入出力信号用コネクタの接続はシステム設計工事マニュアルを参照してください。  
 注4.同一冷媒系統の熱源ユニット間はTB3を渡り配線してください。  
 注5.ファストン端子はロック機構付き端子です。取り外す際は端子中央のつまみを押しながら取り外してください。  
 取り付けた後は確実にロックがかかっていることを確認してください。  
 注6.集中管理スイッチの設定 (SW5-1)

システム構成	SW5-1
システムコントローラーとの接続システムなし	OFF
システムコントローラーとの接続システムあり	ON

- 注7.SW4: 全てOFFの場合  
 ・LED3 点灯: 運転  
 点滅: 立ち上げ中  
 消灯: 停止  
 その他の設定、モニター項目は、据付説明書・サービスハンドブックを参照してください。  
 注8.外部ポンプ用端子台(TB8), DC0-10Vアナログ出力用端子台(TB9)の接続は据付工事説明書を参照してください。  
 注9.機種による相違点

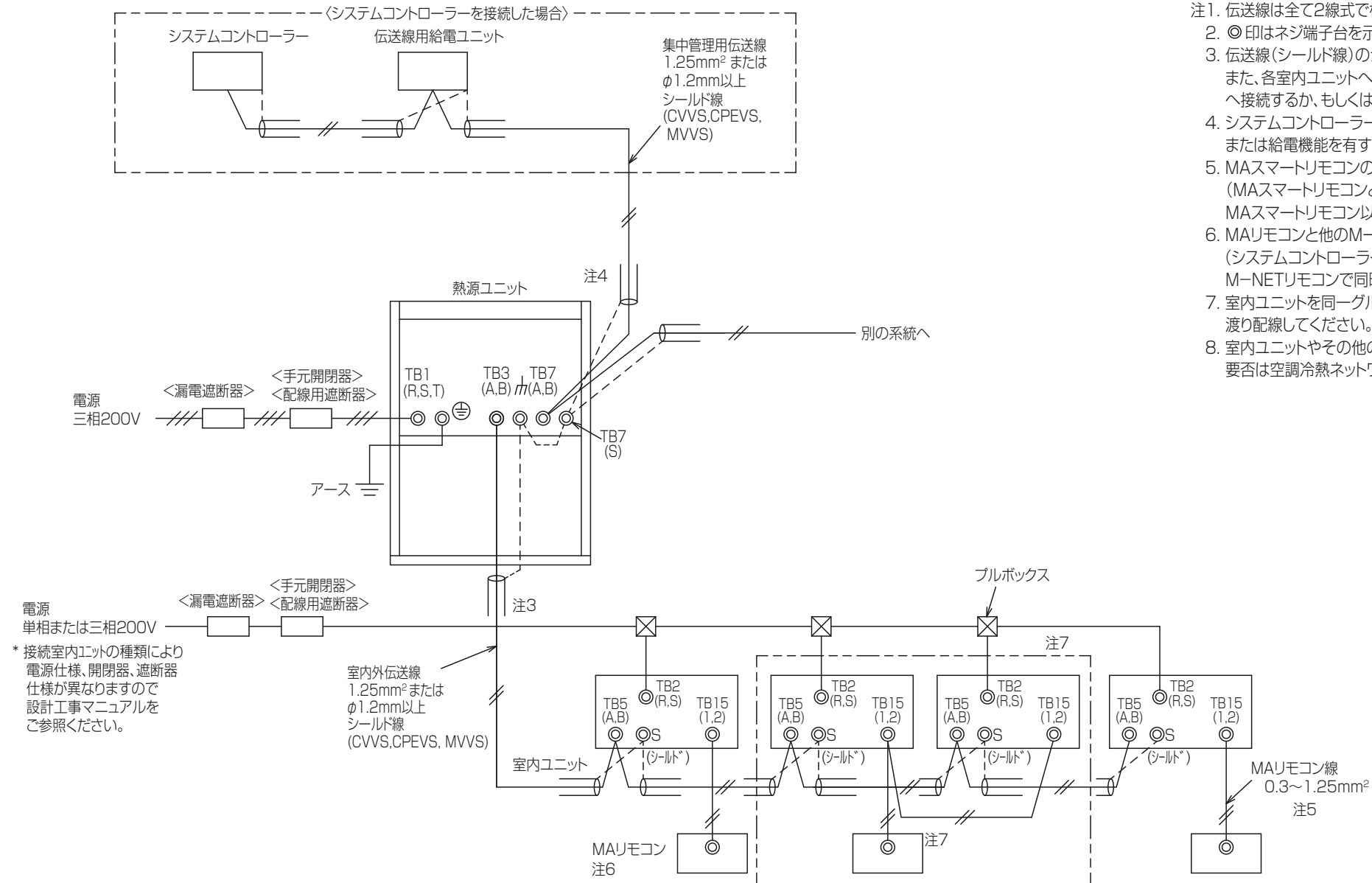
型名	LEV1	SV4a	SV4b	SV4d	SV9	TH2	TH3	TH6
PQHY	有	無	無	無	無	有	有	有
PQRY	無	有	有	有	有	無	無	無

記号	名称
21S4a	四方弁 冷暖切替
21S4b	熱交換器容量制御
63H1	圧力スイッチ (高圧過昇保護)
63HS1	圧力センサー 吐出圧力
63LS	圧力センサー 低圧圧力
C1	コンデンサー フィルター回路
C101~C106	インバーター主回路
CH11	クランクケースヒーター
CT-1, CT-2	電流センサー 交流
CT-3, CT-4	電流センサー 直流
DCL	直流リアクター (力率改善用)
L	チョークコイル (高周波ノイズ除去)
LEV1	電子膨張弁 HICバイパス流量調整
LEV6	熱交換器流量調整
LEV7	熱交換器流量調整
LEVINV	インバーター冷却熱交換流量調整
MF1, MF2	放熱板冷却用ファン
R1	抵抗 (突入電流防止)
RY1	電磁継電器 フィルター回路
RY2, RY3, RY4	電磁継電器 インバーター主回路 72C
SV1a	電磁弁 0/S下バイパス回路
SV4a, b, d	電磁弁 熱交換器容量制御
SV7a, b, c	電磁弁 熱交換器流量制御
SV9	電磁弁 高低圧バイパス回路
TB1	端子台 電源
TB3	端子台 室内-熱源ユニット間伝送
TB7	端子台 集中管理用伝送
TB8	端子台 ポンプ連動運転信号, ポンプインターロック
TB9	端子台 水量調整バルブ用アナログ出力
TH2	サーミスタ HICバイパス出口温度
TH3	サーミスタ 液管温度
TH4	サーミスタ 吐出温度
TH5	サーミスタ Acc流入管温度
TH6	サーミスタ SC液側温度
TH7	サーミスタ 水側入口温度
TH8	サーミスタ 水側出口温度
THINV	サーミスタ インバーター冷却熱交出口温度
THHS	サーミスタ IPM温度
THL	サーミスタ DCL温度
Z24, 25	機能設定素子



	作成日付 ISSUED	改定日付 REVISED	TITLE PQHY-P355K/400/450/500/560/630/670DMG9 PQRY-P355K/400/450/500/560/630/670DMG9 インバーターマルチエアコン フリープランシステム 熱源ユニット 電気配線図
	2023-10-20		
DIMENSIONS ARE IN MILLIMETERS R度 SCALE DO NOT SCALE	<b>三菱電機株式会社</b>		DWG.NO. W KE94L410
			REV. PAGE 1/1

本図面の所有権は三菱電機株式会社にある。  
 THIS DOCUMENT IS THE PROPERTY OF MITSUBISHI ELECTRIC CORPORATION.



- 注1. 伝送線は全て2線式で極性がありません。  
 注2. ◎印はネジ端子台を示します。  
 注3. 伝送線(シールド線)のシールド側は、必ず熱源ユニットのアース端子に接続してください。また、各室内ユニットへの渡り配線(伝送線)のシールドアースは、各々の室内ユニットの端子S(シールド)へ接続するか、もしくはシールドどうしを接続してください。(シールドアースは図中、破線にて示しています。)  
 注4. システムコントローラーを集中管理用伝送線に接続する場合、伝送線用給電ユニットの接続、または給電機能を有するシステムコントローラーではその給電機能を利用してください。  
 注5. MAスマートリモコンの配線長は最大200mまで可能です。(MAスマートリモコンとのペア接続時は100m) MAスマートリモコン以外の接続に関する制約事項は、空調冷熱ネットワーク設計マニュアルを確認してください。  
 注6. MAリモコンと他のM-NETリモコンとの併用はできません。(システムコントローラー使用時は併用可能です。ただし、同一グループをMAリモコンとM-NETリモコンで同時に管理することは出来ません。)  
 注7. 室内ユニットを同一グループにする場合は、グループにしたい室内ユニット間のMAリモコン線を渡り配線してください。  
 注8. 室内ユニットやその他の機器の接続可能台数、接続に関する制約、伝送線用給電拡張ユニットの要否は空調冷熱ネットワーク設計マニュアルを確認してください。

\* 接続室内ユニットの種類により電源仕様、開閉器、遮断器仕様が異なりますので設計工事マニュアルをご参照ください。

- \*1 電源には必ずインバーター回路用漏電遮断器(三菱電機製NV-Cシリーズまたはその同等品)を取付けてください。  
 \*2 漏電遮断器で地絡保護専用のものは手元開閉器または配線用遮断器を組み合わせて使用してください。  
 \*3 過電流保護器はB種ヒューズを使用する場合について示します。  
 \*4 製品の故障、電源配線不良などにより大電流が流れた場合、製品側の遮断器と上位側の遮断器が共に作動することがあります。設備の重要度により電源系統を分割するか、遮断器の保護協調をとってください。  
 \*5 電源配線太さは、ご使用になる配線種・周囲温度により異なる場合がありますので、内線規程に従ってご選定ください。  
 \*6 電源配線のこう長は電源から第一熱源ユニットまでの電圧降下2%時の電線最大こう長を示します。

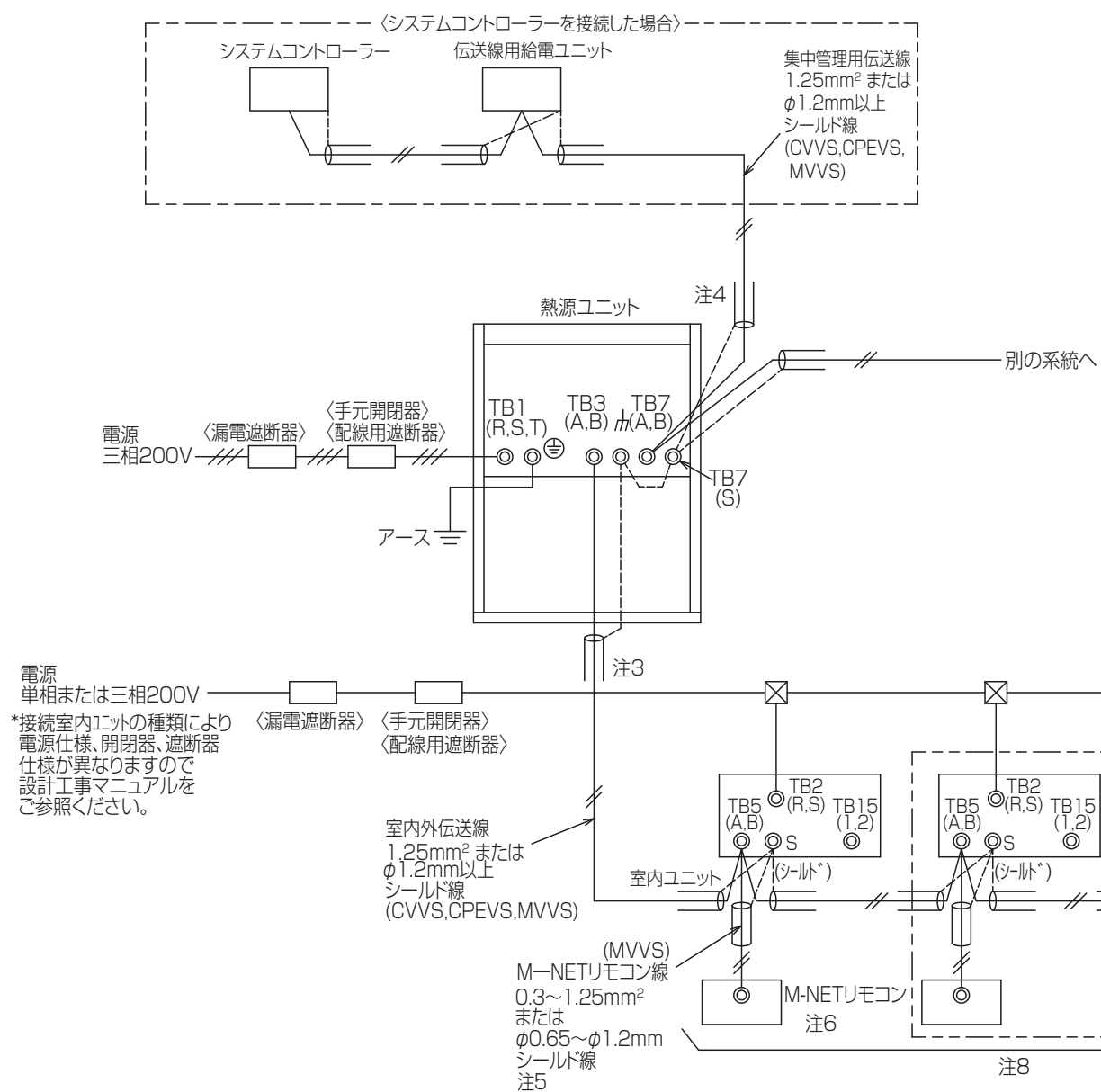
形名	漏電遮断器 *1,*2,*4	手元開閉器		配線用遮断器 (NFB) <A>*4	電源配線太さ <mm²>*5	最大こう長 <m>*6	接地線太さ <mm²>	最大電流 <A>
		開閉器容量 <A>	過電流保護器 <A>*3,*4					
PQHY-P224DMG0	30A 30mAまたは100mA 0.1s以下	30	30	30	5.5以上	34.0	2.0以上	20.0
PQHY-P280DMG0	40A 30mAまたは100mA 0.1s以下	40	40	40	8以上	38.0	3.5以上	31.0
PQHY-P335DMG0	40A 30mAまたは100mA 0.1s以下	40	40	40	1.4以上	46.0	3.5以上	37.5
PQHY-P400DMG0	50A 100mA 0.1s以下	50	50	50	1.4以上	41.0	3.5以上	42.7
PQHY-P450DMG0	50A 100mA 0.1s以下	50	50	50	1.4以上	36.0	3.5以上	46.9
PQHY-P500DMG0	75A 100mA 0.1s以下	75	75	75	22以上	44.0	5.5以上	58.8
PQHY-P560DMG0	75A 100mA 0.1s以下	75	75	75	22以上	43.0	5.5以上	64.7
PQHY-P630DMG0	75A 100mA 0.1s以下	75	75	75	22以上	43.0	5.5以上	64.7
PQHY-P670DMG9	75A 100mA 0.1s以下	75	75	75	22以上	43.0	5.5以上	64.7

<MAリモコンを用いたシステム>

本図面の所有権は三菱電機株式会社にある。  
 THIS DOCUMENT IS THE PROPERTY OF MITSUBISHI ELECTRIC CORPORATION.

KB94C7ZZ

単位	スケール	作成日	形名	PQHY-P670DMG9			
DIMENSIONS ARE IN MILLIMETERS	尺度 SCALE DO NOT SCALE	2024-02-29	インバータマルチエアコン フリープランシステム R410A対応熱源ユニット機外配線図				
三菱電機株式会社		図番	KH-PQHYP670DMG9-MA		副番	頁	1/1



- 注1. 伝送線は全て2線式で極性がありません。  
 注2. ◎印はネジ端子台を示します。  
 注3. 伝送線(シールド線)のシールド側は、必ず熱源ユニットのアース端子に接続してください。また、各室内ユニットへの渡り配線(伝送線)のシールドアースは、各々の室内ユニットの端子S(シールド)へ接続するか、もしくはシールドどうしを接続してください。(シールドアースは図中、破線で示しています。)  
 注4. システムコントローラーを集中管理用伝送線に接続する場合、伝送線用給電ユニットの接続、または給電機能を有するシステムコントローラーではその給電機能を利用してください。  
 注5. M-NETリモコンの配線長は最大10mまで可能です。(ただし、10mを超える場合は、室内外伝送線と同一仕様とし、その部分を室内外伝送線最遠長の内数としてください。)  
 注6. M-NETリモコンと他のMAリモコンとの併用はできません。(システムコントローラー使用時は併用可能です。ただし、同一グループをMAリモコンとM-NETリモコンで同時に管理することは出来ません。)  
 注7. 室内ユニットを同一グループにする場合は、M-NETリモコンまたはシステムコントローラーの同一グループに室内ユニットのアドレスを登録してください。  
 注8. 室内ユニット、M-NETリモコンやその他の機器の接続可能台数、接続に関する制約、伝送線用給電拡張ユニットの要否は空調冷熱ネットワーク設計マニュアルを確認してください。  
 注9. 伝送線用給電拡張ユニットを接続する場合は、伝送線のシールドを必ず伝送線用給電拡張ユニットの端子S(シールド)へ接続してください。

\*接続室内ユニットの種類により電源仕様、開閉器、遮断器仕様が異なりますので設計工事マニュアルをご参照ください。

- \*1 電源には必ずインバーター回路用漏電遮断器(三菱電機製NV-Cシリーズまたはその同等品)を取付けてください。  
 \*2 漏電遮断器で地絡保護専用のものは手元開閉器または配線用遮断器を組み合わせ使用してください。  
 \*3 過電流保護器はB種ヒューズを使用する場合について示します。  
 \*4 製品の故障、電源配線不良などにより大電流が流れた場合、製品側の遮断器と上位側の遮断器が共に作動することがあります。設備の重要度により電源系統を分割するか、遮断器の保護協調をとってください。  
 \*5 電源配線太さは、ご使用になる配線種・周囲温度により異なる場合がありますので、内線規程に従ってご選定ください。  
 \*6 電源配線のこう長は電源から第一熱源ユニットまでの電圧降下2%時の電線最大こう長を示します。

形名	漏電遮断器 *1,*2,*4	手元開閉器		配線用遮断器 (NFB) (A)*4	電源配線太さ (mm <sup>2</sup> )*5	最大こう長 (m)*6	接地線太さ (mm <sup>2</sup> )	最大電流 (A)
		開閉器容量 (A)	過電流保護器 (A)*3,*4					
PQHY-P224DMG9	30A 30mAまたは100mA 0.1s以下	30	30	30	5.5以上	34.0	2.0以上	20.0
PQHY-P290DMG9	40A 30mAまたは100mA 0.1s以下	60	40	40	8以上	33.0	3.5以上	31.0
PQHY-P395DMG9	40A 30mAまたは100mA 0.1s以下	60	40	40	1.4以上	46.0	3.5以上	37.5
PQHY-P490DMG9	50A 100mA 0.1s以下	60	50	50	1.4以上	41.0	3.5以上	42.7
PQHY-P450DMG9	50A 100mA 0.1s以下	60	50	50	1.4以上	36.0	3.5以上	46.3
PQHY-P590DMG9	75A 100mA 0.1s以下	75	75	75	22以上	44.0	5.5以上	50.0
PQHY-P560DMG9	75A 100mA 0.1s以下	75	75	75	22以上	43.0	5.5以上	64.7
PQHY-P630DMG9	75A 100mA 0.1s以下	75	75	75	22以上	43.0	5.5以上	64.7
PQHY-P670DMG9	75A 100mA 0.1s以下	75	75	75	22以上	43.0	5.5以上	64.7

<M-NETリモコンを用いたシステム>

THIS DOCUMENT IS THE PROPERTY OF MITSUBISHI ELECTRIC CORPORATION. KB94C80A

単位	スケール	作成日	形名	PQHY-P670DMG9			
DIMENSIONS ARE IN MILLIMETERS	尺度 SCALE DO NOT SCALE	2024-02-29	インバータマルチエアコン フリープランシステム R410A対応熱源ユニット機外配線図				
三菱電機株式会社		図番	KH-PQHYP670DMG9-ME		副番	頁	1/1